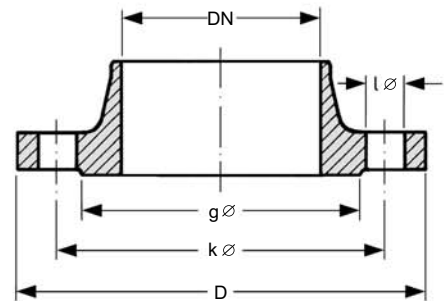
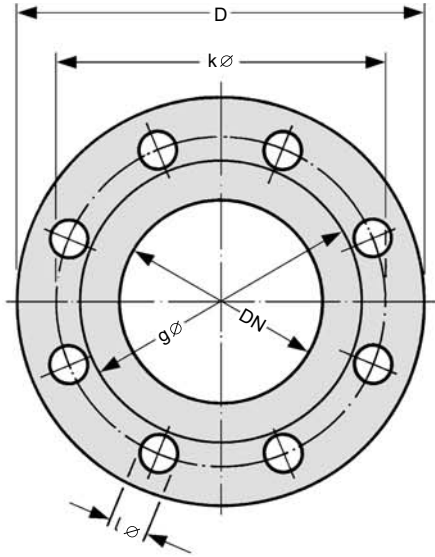


Gebräuchliche Flanschmaße · Commonly Used Flange Measurements

NENNWEITE <i>Diameter Nominal</i>	AUSSEN - Ø <i>Outside Diameter</i>		DICHTFLÄCHE <i>Sealing Surface</i>		LOCHKREIS <i>Bolt Circle</i>		SCHRAUBENLÖCHER <i>Bolt Holes</i>			FLANSCHNORM <i>Flange Standard</i>
	D		g Ø		k Ø		Anzahl No.	Øl		
	mm	in.	mm	in.	mm	in.		mm	in.	
15 (1/2")	95		45		65		4	14		DIN PN 10/16
	95		45		65		4	14		DIN PN 25
	88,9	3 1/2"	34,9	1 3/8"	60,3	2 3/8"	4	15,9	5/8"	ASA 150
	95,3	3 3/4"	34,9	1 3/8"	66,7	2 5/8"	4	15,9	5/8"	ASA 300
20 (3/4")	105		58		75		4	14		DIN PN 10/16
	105		58		75		4	14		DIN PN 25
	98,4	3 7/8"	42,9	1 11/16"	69,9	2 3/4"	4	15,9	5/8"	ASA 150
	117,5	4 5/8"	42,9	1 11/16"	82,5	3 1/4"	4	19	3/4"	ASA 300
25 (1")	115		68		85		4	14		DIN PN 10/16
	115		68		85		4	14		DIN PN 25
	108	4 1/4"	50,8	2"	79,4	3 1/8"	4	15,9	5/8"	ASA 150
	123,8	4 7/8"	50,8	2"	88,9	3 1/2"	4	19	3/4"	ASA 300
32 (1 1/4")	140		78		100		4	18		DIN PN 10/16
	140		78		100		4	18		DIN PN 25
	117,5	4 5/8"	63,5	2 1/2"	88,9	3 1/2"	4	15,9	5/8"	ASA 150
	133,4	5 1/4"	63,5	2 1/2"	98,4	3 7/8"	4	19	3/4"	ASA 300
40 (1 1/2")	150		88		110		4	18		DIN PN 10/16
	150		88		110		4	18		DIN PN 25
	127	5"	73	2 7/8"	98,4	3 7/8"	4	15,9	5/8"	ASA 150
	155,6	6 1/8"	73	2 7/8"	114,3	4 1/2"	4	22,2	7/8"	ASA 300
50 (2")	140		90		110		4	14		DIN PN 6
	165		102		125		4	18		DIN PN 10/16
	165		102		125		4	18		DIN PN 25
	152,4	6"	92,1	3 5/8"	120,7	4 3/4"	4	19	3/4"	ASA 150
	165,1	6 1/2"	92,1	3 5/8"	127	5"	8	19	3/4"	ASA 300
65 (2 1/2")	160		110		130		4	14		DIN PN 6
	185		122		145		4	18		DIN PN 10/16
	185		122		145		8	18		DIN PN 25
	177,8	7"	104,8	4 1/8"	139,7	5 1/2"	4	19	3/4"	ASA 150
190,5	7 1/2"	104,8	4 1/8"	149,2	5 7/8"	8	22,2	7/8"	ASA 300	
80 (3")	154				130		8	11		TW 1 DIN 28 459
	190		128		150		4	18		DIN PN 6
	200		138		160		8	18		DIN PN 10/16
	200		138		160		8	18		DIN PN 25
	190,5	7 1/2"	127	5"	152,4	6"	4	19	3/4"	ASA 150
	209,6	8 1/4"	127	5"	168,3	6 5/8"	8	22,2	7/8"	ASA 300
100 (4")	130				150		4	14		TW 3 Quadrat
	174				150		8	14		TW 3 DIN 28 459
	210		148		170		4	18		DIN PN 6
	220		158		180		8	18		DIN PN 10/16
	235		162		190		8	22		DIN PN 25
	228,6	9"	157,2	6 3/16"	190,5	7 1/2"	8	19	3/4"	ASA 150
	254	10"	157,2	6 3/16"	200	7 7/8"	8	22,2	7/8"	ASA 300
125 (5")	204				176		8	14		TW 5 DIN 28 459
	240		178		200		8	18		DIN PN 6
	250		188		210		8	18		DIN PN 10/16
	270		188		220		8	26		DIN PN 25
	254	10"	185,7	7 5/16"	215,9	8 1/2"	8	22,2	7/8"	ASA 150
	279,4	11"	185,7	7 5/16"	235	9 1/4"	8	22,2	7/8"	ASA 300
150 (6")	240				210		12	14		TW 7 DIN 28 459
	265		202		225		8	18		DIN PN 6
	285		212		240		8	22		DIN PN 10/16
	300		218		250		8	26		DIN PN 25
	279,4	11"	215,9	8 1/2"	241,3	9 1/2"	8	22,2	7/8"	ASA 150
	317,5	12 1/2"	215,9	8 1/2"	269,9	10 5/8"	12	22,2	7/8"	ASA 300
200 (8")	320		258		280		8	18		DIN PN 6
	340		268		295		8	22		DIN PN 10
	340		268		295		12	22		DIN PN 16
	360		278		310		12	26		DIN PN 25
	342,9	13 1/2"	269,9	10 5/8"	298,5	11 3/4"	8	22,2	7/8"	ASA 150
	381	15"	269,9	10 5/8"	330,2	13"	12	25,4	1"	ASA 300

Diese Tabelle enthält die Flansch-Abmessungen nach den gebräuchlichen Flanschnormen. -
Sinngemäß gilt die Tabelle auch für Flansche an ELAFLEX-Rohrverbindern und für Schlauchflansche.

This chart shows flange measurements according to the commonly used flange standard. -
Accordingly the chart also applies for the flanges on ELAFLEX expansion joints and for flanged hose fittings.



Type TQFA 100

