

Светли горива
LPG
Химикали
Храни
Насипни товари
Битум



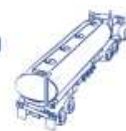
ЦИСТЕРНИ

продажба, сервис и резервни части



OPW
market

www.cisterni.eu





СЪДЪРЖАНИЕ

I. ЦИСТЕРНИ ЗА СВЕТЛИ ГОРИВА	5
1.1. НОВИ ЦИСТЕРНИ ЗА СВЕТЛИ ГОРИВА	6
1.2. ЛЮКОВЕ ЗА ЦИСТЕРНИ	7
1.3. ПНЕВМАТИЧНИ КЛАПАНИ И БЛОКОВЕ	9
1.4. ДОЛНО ПЪЛНЕНЕ И РАЗТОВАРВАНЕ	11
1.5. СВРЪХЛЕКИ СФЕРИЧНИ КРАНОВЕ	13
1.6. ДЪННИ КЛАПАНИ	13
1.7. ПИСТОЛЕТИ ЗА РАЗТОВАРВАНЕ	15
1.8. АДАПТЕРИ И ФИТИНГИ ЗА ОТВЕЖДАНЕ НА ПАРИ	17
1.9. СИСТЕМА ПРОТИВ ПРЕПЪЛВАНЕ И ЗАЗЕМЯВАНЕ LIBERTY	19
1.10. КОМПЕНСАТОРИ	20
1.11. НАБЛЮДАТЕЛНИ СЪЪКЛА ЗА ГОРИВА	21
1.12. КУПЛУНЗИ С КЛАПАН - DRY DISCONNECT COUPLERS	22
1.13. СИСТЕМА ЗА ЕЛЕКТРОННО ПЛОМБИРАНЕ SCS	23
1.14. МАРКУЧИ ЗА РАЗТОВАРВАНЕ	24
1.15. МАКАРИ	26
1.16. ПОМПИ И ФИЛТРИ	28
1.16.1. Резервни части за помпа BLACKMER TXD2A	29
1.16.2. Резервни части за помпа BLACKMER TXD2.5A	30
1.16.3. Резервни части за помпа BLACKMER TX3	31
1.16.4. Резервни части за помпа BLACKMER TX4	32
1.16.5. Резервни части за помпа BLACKMER TXH3C	33
1.16.6. РЕЗЕРВНИ ЧАСТИ ЗА ПОМПИ ALFONS HAAR	34
1.17. РАЗХОДОМЕРИ И АКСЕСОАРИ	35
1.18. КОЛЕКТОРИ	40
1.19. ЗАЗЕМИТЕЛНИ МАКАРИ	40
II. ГАЗОВОЗИ	41
2.1. НОВИ ГАЗОВОЗИ MASOLA	41
2.2. МАРКУЧИ ЗА LPG	42
2.3. НАКРАЙНИЦИ, ПРЕХОДИ И ПИСТОЛЕТИ ЗА LPG	43
2.4. НИВОМЕРИ ЗА LPG – REGO ROTOGAGES®	46
2.4.1. 1" Rotogages® for Large Mobile Containers	46
2.4.2. ¾" Rotogages® for Small Mobile Containers	46
2.5. ПРЕДПАЗНИ ИЗПУСКАТЕЛНИ ВЕНТИЛИ REGO	47
2.6. СФЕРИЧНИ КРАНОВЕ ЗА LPG	48
2.7. НАБЛЮДАТЕЛНИ СЪЪКЛА И МАНОМЕТРИ ЗА LPG	49
2.8. ВЪТРЕШНИ И ПРЕДПАЗНИ КЛАПАНИ ЗА LPG	50
2.9. РЕМОНТНИ КОМПЛЕКТИ, УПЛЪТНЕНИЯ, ИНСТРУМЕНТИ	51
2.10. РАЗХОДОМЕРИ ЗА LPG	52
2.10.1. Измервателни групи	52
2.10.2. Spare parts for LC MA7	53
2.11. ПОМПИ ЗА LPG	54
2.11.1. ПОМПИ	54
2.11.2. BLACKMER LGLD2E , LGLD3F – РЕЗЕРВНИ ЧАСТИ	55
2.11.3. BLACKMER – LGL 1.25/ LGL 1.5 – РЕЗ. ЧАСТИ	56
2.11.4. BLACKMER LGLD4B – РЕЗЕРВНИ ЧАСТИ	57
2.11.5. BLACKMER TLGLF3C – РЕЗЕРВНИ ЧАСТИ	58
2.11.6. ПОМПА ALFONS HAAR GFPSC 80 912 D4	59
2.12. КОМПЕНСАТОРИ/ МАНШОНИ	59
2.13. DRY GAS COUPLERS	60
2.14. ДРУГО ОБОРУДВАНЕ ЗА LPG	61
2.15. COMPRESSORS AND SPARE PARTS FOR LPG	62
2.15.1. BLACKMER LB161	62
III. ЦИСТЕРНИ ЗА БИТУМ	63
IV. ЦИСТЕРНИ ЗА ХРАНИТЕЛНИ ПРОДУКТИ	64

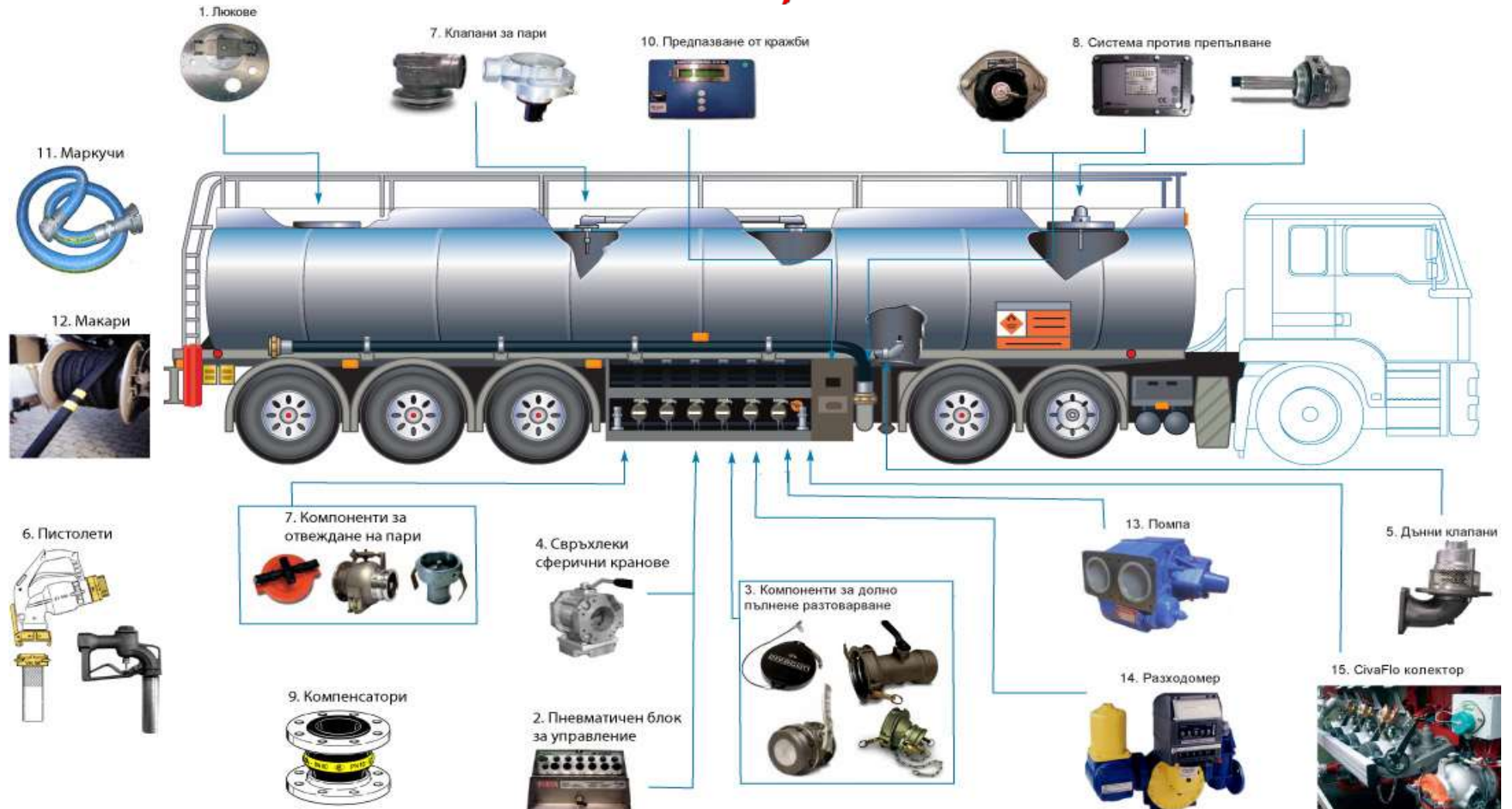


4.1. Цистерни ЕТА за мляко, вино и вода	64
4.2. Оборудване за цистерни за храни	65
4.3. SPARE PARTS FOR FOOD TANK TRUCKS	66
V. ЦИСТЕРНИ ЗА ХИМИЧЕСКИ ПРОДУКТИ	67
5.1. Маркучи за химикали	67
5.2. Сферични и бътерфлай кранове	68
5.3. Накрайници и куплунзи за химикали	69
5.4. Куплунзи с клапан и отсекателни клапани	69
5.5. Разходомери	69
5.6. Компенсатори	70
5.7. Помпи и компресори за химикали	71
5.8. Друго оборудване за цистерни	71
5.9. Уплътнения за люкове	72
5.10. Предпазни клапани	72
VI. ЦИСТЕРНИ ЗА НАСИПНИ ТОВАРИ	73
6.1. Ремаркета, полуремаркета и надстройки ARDOR	73
6.2. Фитинги, клапани, манометри	73
6.3. Компресори	79
6.4. Маркучи за абразивни материали	80
6.4.1. Маркучи за горещ въздух	80
6.4.2. Маркучи за абразивни материали	80
VII. БЪРЗИ КУПЛУНЗИ	82
7.1. КАМЛОК	82
7.2. TW	83
7.3. GUILLEMINE	83
7.4. STORZ	84
7.5. Накрайници за маркучи и скоби	84
7.6. Редукции	84
7.7. Други	84
VIII. ТРЪБИ, КОЛЕНА, ФЛАНЦИ	85
8.1. Фланци	85
8.2. Тръби, колена, редукции	86
IX. ADR ТАБЕЛИ И СТИКЕРИ ЗА ЦИСТЕРНИ	87
9.1. Табели по ADR	87
9.2. Идентификация на превозни средства	88
9.3. Кутии за пожарогасители	88
9.4. Задължителна екипировка по ADR	88
9.5. Сигнални стикери по ADR 300x300	89
9.6. Задни рефлектиращи панели по ECE 70	90
9.7. Лепенки за маркиране на габарити по ECE 104	90
X. ДРУГО ОБОРУДВАНЕ ОТ OPW MARKET	91



I. ЦИСТЕРНИ ЗА СВЕТЛИ ГОРИВА

ПЪЛНО ОБОРУДВАНЕ ЗА БЕНЗИНОВОЗИ





1.1. НОВИ ЦИСТЕРНИ ЗА СВЕТЛИ ГОРИВА

OPW Market е официален представител на ROHR – Германия. ROHR е производител на камиони, ремаркета и полуремаркета, от повече от 50 години. Повече от 10,000 превозни средства са били проектирани и произведени през този период от време в нашия завод в Щраубинг, Бавария. Доволните клиенти, които използват нашите автомобили са доказателство за това.

Автоцистерни тип Полуремарке предлагат максимален полезен товар. ROHR произвежда полуремаркета за доставка на минерално масло, горива-керосин, дизел и бензин на бензиностанции с обем на резервоара до 50,000 л. Цистерните са оформени или в добре познатата цилиндрична / кръгла и тип кутия форма и в нова цилиндрична / елипсоидна форма.

В оптимизирано тегло дизайна на ROHR е добре разработен, изпитан и проверен и предлага празен намаляване на теглото от 10% и дължина на автомобила по-малко 1 m в сравнение с конвенционалните модели. А нисък висок център на тежестта точка и повратни над предпазно устройство, вграден в серия, осигуряване на безопасна и отлично представяне път, дори и в ресни редица условия. Повече плащат натоварване се дължи на намалени с празни тегло за по-ниски логистични разходи и положителни икономически ефекти.

ROHR
NUTZFAHRZEUGE

ПОЛУРЕМАРКЕТА:



НАДСТРОЙКИ и РЕМАРКЕТА:



За JET A1:





1.2. Люкове за цистерни

Алуминиеви люкове OPW/CIVACON

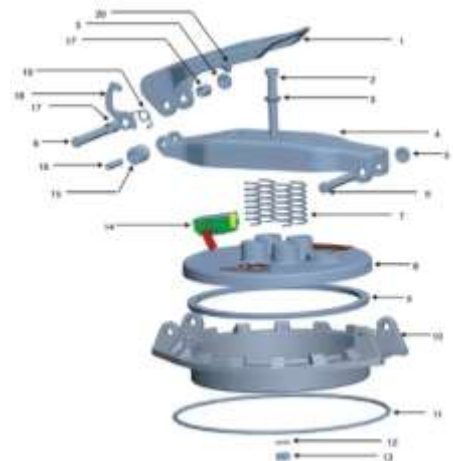
Характеристики

Материал	Алуминий 5764
Покритие	Акрило-нитрил или Витон
Температура	-20°C до +70°C
Макс. възд. дебит	7000м ³ /час при 0.35bar
Тегло	9.5 kg
Стандарти	EN13314, EN13317, ADR 6.7
Размер	(CW) T400-249217GJ – 20" (58D) T400-240017GJ – 20"
10" PAF	
Със заключване	
Отвор за монтаж на оптичен сензор	
Отвор за монтаж на клапан/огнепреградител с болтове	
Отвор за мерителен прът	
Автоматично затваряне при потегляне	
Болтово захващане за гърловината	



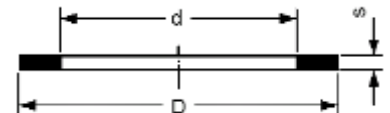
Цени

K1-T400-240215J	20" алум. люк	
T400-PFC01A	PAF 10" със закл.	
АКСЕСОАРИ		
58-41-84	Шия за заваряване, алуминий	
6835	Шия за заваряване, стомана	
NV3000E	Клапан налягане/ вакуум, EN14595	
LC01013	Мерителен прът, 2м.	
12022	Гарнитура 10" за PAF, pos.9	
11728	Пружина, pos.7	
11730	Ролка, pos.15	
11732	Щифт за ралката, pos.16	
11740	О-пръстен за PAF, Viton, pos.11	
51-30-32	Гарнитура 20" м/у люк и шия	
58-00-28	Тапа 1 1/4" за 58-00-28D	



Други уплътнения за люкове

Номер	Име	d	D	S	Цена
VD-250/270/8-NBR	От изкуствен каучук	250	270	8	
VD-310/330/11-NBR	От изкуствен каучук	310	330	11	
VD-284/340/8-NBR	От изкуствен каучук	284	340	8	
VD-305/335/10-EP	От EPDM	305	335	10	
VD-505/535/15-EP	От EPDM	505	535	15	
VD-305/335/10-VI	От Viton	305	335	10	
VD-505/535/15-VI	От Viton	505	535	15	



Изработваме уплътнения с произволни размери по поръчка.



Алуминиеви люкове Alfons Haar DO 530/300/1A/DD

Люк с авериен предпазен клапан за налягане. Part #1361011.

Нормално налягане : 0 bar

Работна температура : 50°C

Opening pressure of emergency pressure relief valve : 0,35 bar

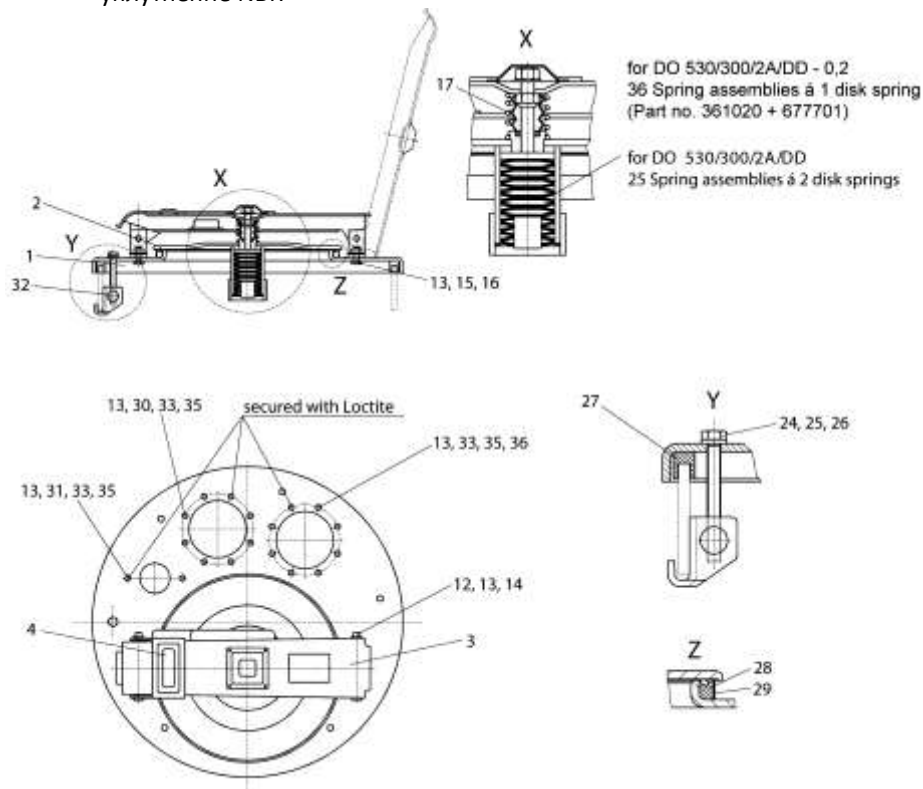
Загуба на налягане при дебит дебит при 2400 l/min : 0,4 bar

тегло : около 10 kg

уплътнение NBR



Alfons Haar



Поз	Брой	Номер	Име	Цена
01	1	АН-1283754	Основен капак	
02	1	АН-1678279	Малък люк с предпазен клапан	
03	1	АН-1283576	Лост	
04	1	АН-1283568	Заклучалка	
12	2	АН-1283282	Болт за лоста	
13	24	АН-1094838	Гайка 10,5 -ST GALZN DIN 125	
14	2	АН-1054267	Стягаща втулка 3 X16-1.4310 DIN	
15	4	АН-1283673	Винтове шестограмни M10X30-8.8-A2E DIN933-A.SHORT,DIN76	
16	4	АН-1283614	Шестограмни гайки M 10-8-A2E DIN 985	
17	1	АН-1283266	Пружина 4 X45 X 70 C=0,	
24	6	АН-1080500	Ограничителен винт	
25	6	АН-1080810	Шайби M10X90-8.8-A2E DIN 933	
26	6	АН-1131679	Гайки M10 205-PA	
27	1	АН-1283258	Уплътнения за основен люк PD 556	
28	1	АН-1327913	Уплътнение за основния капак	
29	1	АН-1328391	CLIP S 333/12 SZ W1	
30	8	АН-1283681	Винтове M10X50-8.8-A2E DIN933-A.SHORT,DIN76	
31	2	АН-1283690	Винтове M10X50-8.8-A2E DIN933-A.SHORT,DIN76	
32	6	АН-1080586	Болт за CLIP	
33	14	АН-1023710	Гайки M 10-8-A2E DIN 934	
35	14	АН-1076899	Пружинна шайба 10-A2E DIN 1	
36	4	АН-1284130	Винтове M10X50-8.8-A2E DIN933-A.SHORT,DIN76	



1.3. Пневматични клапани и блокове

Пневматични клапани SENING

Кат.н.	Наименование	Цена
S-STB-K	Главен пневматичен клапан. К	
S-STB-N	Пневматичен клапан за една клетка с отделен вход. 1,2,3,4,5, ...	
S-STB-S	Пневматичен клапан за една клетка с общ вход. 1,2,3,4,5, ...	
S-STB-B	Бутон. К,1,2,3,4,5, ...	

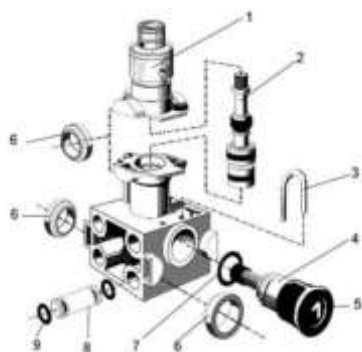


Пневматични клапани Alfons Haar

АН-1005070	Пневматичен клапан PSTA2, черен.		
АН-1009610	Главен пневм. клапан PSTA3, зелен.		
АН-1061050	Краен блок, ляв. PE-L		
АН-1009636	Краен блок, десен. PE-R		
АН-1019607	Краен блок, ляв с колена. PWEL		
АН-1019615	Краен блок, десен с колена. PWER		
АН-1140040	Пневматичен клапан без индикация PSTRO		
АН-2036701	Пневм. бутон PVLB 1/4A зелен (на резба)		



Резервни части за пневматичен клапан Alfons Haar PSTA



ПОЗ	Номер	Име	Цена
1	АН-1061034		
2	АН-1061042	Бутало за PSTA	
3	АН-1041360	Скоба	
4 – чер.	АН-1059099	Бутон комплект, черен	
4 – зел.	АН-1059102	Бутон комплект, зелен	
4- черв.	АН-1059110	Бутон комплект, червен	
5	АН-1040983	Индикация "1", "2" "8"	
6	АН-1041076	Кръгла стягаща скоба	
7	АН-1020117	Уплътнение	
8	АН-1041203		
9	АН-1020001	Уплътн. за втулка PSTA	

За допълнителни схеми, моля потърсете ни на офисните телефони.

Аварийен бутон PFN 1A

Бутон за аварийно спиране на подаването на въздух в пневматичната система на цистерната.



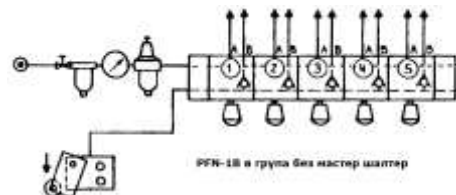
Цвят на бутона: червен
Работно налягане: до 8 bar
Тегло: 0,350 кг
Връзка: шлаух 6 x 1

Кат. номер
АН-1005088

Цена

Пневматичен ключ PFN-1B

Поставя се на капака на бензиновоза, и предпазва пневматичната система от включване при затворен капак.



Кат. номер
АН-1155101
PFN-1BA

Цена

	PN-T100	Влагодделител, регулатор и омаслител на резба G 1/4"	119,00лв
	CIV3AIR	Комплект пневматичната група. PN-T100, сферичен тркан PN-6570, съединител PN-50020, крепежен елемент PN-REG16, манометър PN-M0101	






Пневматични аксесоари

Снимка	Номер	Име	Цена
	PN-PA12	Шлаух PA 12, 6 x 1, черен	
	PN-6570	Мини сферичен кран на външна резба G1/4" и извод за шлаух	
	PN-6560	Мини сферичен кран за шлаух	
	PN-50020	Съединител, навиваем, прав. G 1/4"	
	PN-REG16	Крепежен елемент	
	PN-M0101	Манометър, аксиален, до 12 bar, G 1/8", пластмасов корпус, през 0.2 bar	
	PN-55040	Съединител прав за шлаух 6 x 1, пластмасов	
	PN-50040	Съединител прав за шлаух 6 x 1, метален	
	PN-55130	Г – съединител за шлаух 6 x1, пластмасов	
	PN-50130	Г – съединител за шлаух 6 x1, ник.месинг	
	PN-55230	Т – съединител за шлаух 6 x 1, пластмасов	
	PN-50230	Т – съединител за шлаух 6 x 1, ник.месинг	
	PN-55215	Т – съединител за шлаух с 6 x 1, единия край на резба 1/4", метален	
	PN-55310	Y – съединител за шлаух 6 x 1, пластмасов	
	PN-50310	Y – съединител за шлаух 6 x 1, ник.месинг	
	PN-7000SC-1/8	Шумозаглушител външна резба 1/8"	
	PN-7000SC-1/4	Шумозаглушител външна резба 1/4"	
	PN-7000SC-1/2	Шумозаглушител външна резба 1/2"	
	PN-55115-1/4	Г – съединител навиваем, външна резба 1/4"	
	PN-55115-1/8	Г – съединител навиваем, външна резба 1/8"	
	PN-8610	Тапа за бърза връзка	



1.4. Долно пълнене и разтоварване

	876-AL40	4" API x 4" Kamlok адаптер, алум.	
	876-AL4030	4" API x 3" Kamlok адаптер, алум.	
	878-AL30	4" API x 3" мъжка BSP., алум.	
	H08347M	Уплътн. за OPW 876-AL40, 876-AL4030, 871EDB-AL40	
	H71271	Уплътнение за OPW 875-AL40	
	871EDB-AL40	4" API x 4" Ж BSP, с ръчка, алум.	
	NU-N10/7-100HG3	4" API x 3" М BSP, с ръчка, алум.	
	H08347M	Уплътн. за OPW 876-AL40, 876-AL4030, 871EDB-AL40	
	H71271	Уплътнение за OPW 875-AL40	
	60TT	Бутуш на 4" KAMLOK адаптор	
	60TTF	Ботуш на 4" NPT резба	
	H20583M	Наблюдателно стъкло за 60TT и 633LVB-201	
	DX-6200-9	Уплътн. 4" за 60TT(DIXON), BUNA	
	H04137M	Уплътн. 4" за 60TT(OPW), BUNA	

API адаптери OPW / CIVACON



891BA

- С набл. стъкло
- С ръкохватка
- Две части



891NB

- Без дръжка
- Две части
- С набл. стъкло



875-AL40

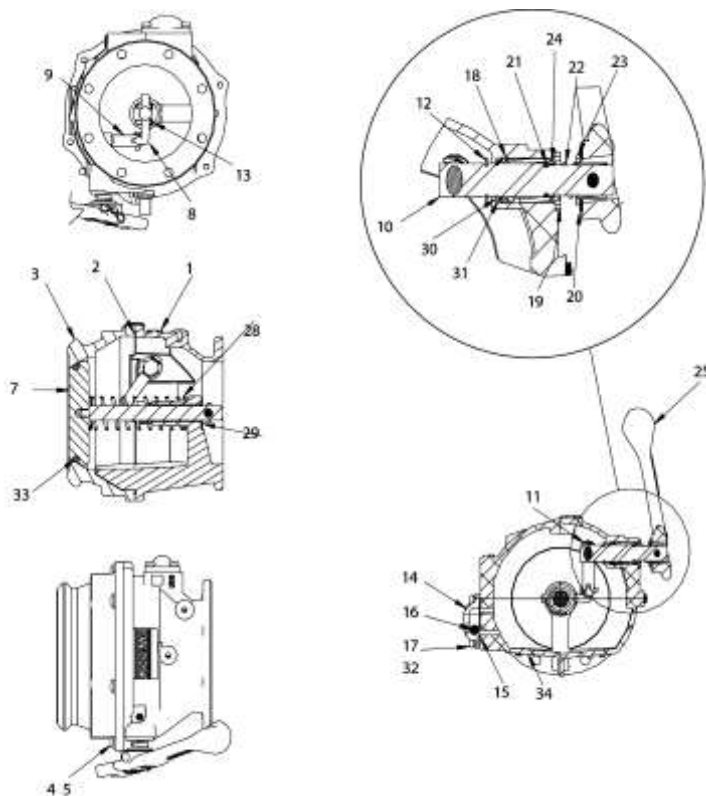
Капачка за API адаптери.
Със заключване и стом.
верижка, 3 bar



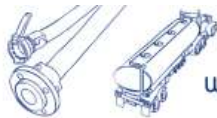
Резервни части и аксесоари за API адаптери

Номер	Име	Цена
861HRK-ALUM	Ремонтен комплект - дръжка за API 861	
861ORK	Рем. Комплект О-пръстени за API 861	
891HRK	Рем. Комплект ДРЪЖКА за API 891, ¹⁾	
861BRK	Заменено от 891BRK	
891BRK	Рем. Комплект СЪГЛО за API 861 и 891, ³⁾	
891ORK	Рем. Комплект О-пръстени за API 891, ²⁾	
891SRK	Рем. Комплект ВАЛ за API 891, ⁴⁾	
FD-174	Гарнитура за API адаптера	
11240	Наблюдателно стъкло, тип прозрачен фланец ТТМА	
11456	Наблюдателно стъкло, тип прозрачен фланец ТТМА (за Етанол)	

1	11548	Body Machined	1
2	11905 ²	O-Ring	1
3	11550	Adaptor Face	1
4	10806M	Lock Washer	6
5	11534	Screw	6
6	H20051M	Stop Pin	1
7	11850	Poppet	1
8	11545	Link Poppet/Handle	1
9	11544	Link, Shaft	1
10	11543 ^{1,4}	Shaft	1
11	11661	E-Clip	1
12	11662	E-Clip	1
13	11618	Clevis Pin	3
14	11365M ³	Sight Glass	1
15	H51437M ³	O-Ring	1
16	H51384M ³	Float Ball	1
17	11366M ³	Screw	4
18	11705 ^{1,2,4}	Quad Ring	1
19	11536 ^{1,4}	Bearing	1
20	10840 ^{1,4}	Nylon Washer	1
21	H06924M ^{1,2,4}	O-Ring	1
22	H20182M ^{1,4}	Spring	1
23	11490 ^{1,4}	Hub	1
24	H20199M ^{1,4}	Nylon Washer	1
25	11460 ¹	Handle	1
26	H08901M ^{1,4}	Fulcrum Pin	1
27	11623 ^{1,4}	Bowtie Clip	1
28	11664	Spring	1
29	11665	Bearing	1
30	11703	Retaining Ring	1
31	11704 ^{1,4}	Washer	1
32	H20057M ³	Lock Washer	4
33	H20058M ²	O-Ring	1
34	12080	Plug, 3/8" NPT	1



1-включени в 891HRK, 2- включени в 891ORK, 3- включени в 891BRK, 4- включени в 891SRK



1.5. Свръхлеки сферични кранове

OPW Market предлага свръхлеки сферични кранове за транспортиране на горива. Производител Mann-Tek, Швеция. Ъглови, прави и триъпни. Специално разработени за ниска загуба на налягане и висок дебит.

Фланцеви и за междуфланцов монтаж. С пневматични или електрически актуатори.

Подходяще за транспорт на горива, разтворители, самолетно гориво, бои и др.

ТЕХНИЧЕСКИ ДАННИ:

Работно налягане: 10 bar.

Тестово налягане: 15 bar

Моментно налягане: 50 bar

Материали:

Тяло: алуминий

Фланци: Алуминий, стомана

Вътрешност: ALU, SS

Уплътнения: VITON, TEFLON

Размер/сфера: DN50/45, DN80/70,
DN100/98

Избор:

1	2	3	4	5	6
FFBV-	A	80-	F	F-	V

1. Име: FFBV

2. Ориентация: S – прав, A – ъглов, T – триъптен

3. Размер: 50, 80, 100

4., 5. Присъединяване: F – фланец PN 10/16, M – мъж. резба, F – ж. резба, T – TW фланец, W – за заваряване, R – междуфл. монтаж

6. Уплътнения: V – Viton, T – Тефлон

7. Задвижка /Опция/: A

Номер	Име	Цена
FFBV-S50-RR-V	Свръхлек сферичен кран, прав, DN50, за междуфланцов монтаж, Viton	
FFBV-S50-MM-V	Свръхлек сферичен кран, прав, DN50, от двете страни на м.резба, Viton	
FFBV-S50-TT-V	Свръхлек сферичен кран, прав, DN50, от двете страни на фланец TW, Viton	
FFBV-S50-TT-V-A	Прав, DN50, от двете страни на фланец TW, Viton, с пневматичен актуатор	
FFBV-S80-RR-V	Свръхлек сферичен кран, прав, DN80, за междуфланцов монтаж, Viton	
FFBV-S80-TT-V	Свръхлек сферичен кран, прав, DN80, от двете страни на фланец TW, Viton	
FFBV-S80-TT-V-A	Прав, DN80, от двете страни на фланец TW, Viton, с пневматичен актуатор	
FFBV-T80-TT-V-A	Триъптен, DN80, от трите страни на фланец, Viton, с пневматичен актуатор	

1.6. Дънни клапани



CIVACON[™]

OPW / CIVACON's

EURO100-Line

Bottom Valves are

designed for increased safety, durability and service performance. The EURO100-Line high flow bottom valves are available as Compact 100-1 series, Super Compact 100-2 series and 4" TTMA or TW 100-3 series.

Размер: DN100 /4"/

Работно налягане: 500kPa /5 bar/

Ударно налягане: 2500kPa /25bar/

Максимален дебит: 2500 л/мин

Материал: Алуминий анодно оксидиран

Покритие: Viton

Температура: -20°C до +70°C

Тегло на EURO 100-1: 4.2 кг

КОМПАКТЕН, изход на квадратен фланец 140x140	
EURO100-1-AL40	4" Стандартен
EURO100-1S-AL40	4" За последователно свързване, Квадратен фланец
EURO100-1B-AL40	4", Балансиран, подходящ за аварийно спиране при долно пълнене
СУПЕР КОМПАКТЕН, УДЪЛЖЕН, изход на квадратен фланец 140x140	
EURO100-2-AL40	4" Стандартен, с малък профил, на квадратен фланец 140x140
EURO100-2S-AL40	4" За последователно свързване, с малък профил
EURO100-2B-AL40	4", Балансиран, с малък профил, подходящ за аварийно спиране при долно пълнене
КОМПАКТЕН, изход на фланец TTMA	
EURO100-3S-AL40	С размерите на стандартен европейски клапан, TW1 фланец
АКСЕСОАРИ	
10-01-74/EU	Квадратен фланец, алуминий 140X140
FD-174	Гарнитура за фланец TW3, TTMA 4"
FD-220/162	Гарнитура за дънен клапан
SF644-ST40	4" SUMP FLANGE + GASKET FOR 21-00-00
EURO100RK	Комплект уплътнения за дънни клапани EURO100


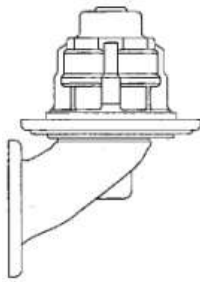
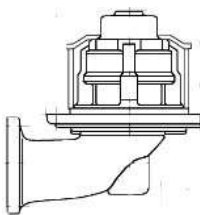
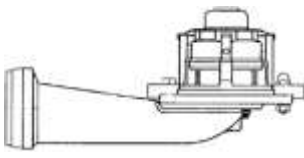
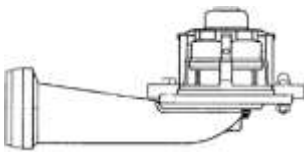
Фланци ще откриете в глава ТРЪБИ и ФЛАНЦИ.



Дънни клапани SENING BO100

S-BO100	Дънен клапан BO100 с решетка и тяло	801.00 лв.
S-BO100-ENV	Предпазен клапан за дънен клапан	87.00 лв.
S-BO100-RK	Ремонтен комплект (глава) за дънен клапан SENING BO100	558.00 лв.

Дънни клапани Alfons Haar

	Номер		Без ДДС	с ДДС
		АН-2132646	PBVL-100100-S-FL90-15P	
АН-2166414		PBVL-100100-U-FL90-P		
АН-2165434		PBVO-100100-S-FL90-15P		
АН-2165245		PBVO-100100-U-FL90-P		
АН-2161689		PBVL-100100-S-FLT-15P		
АН-2161815		PBVL-100100-U-FLT-P		
	PBVH – Дънен клапан, ъглов дизайн, 115 мм височина, балансиран, за ниско вискозни и вискозни продукти без примеси, фланеца към цистерната е DN100TW220, фланеца към тръбата е DN80TW1 или DN100TW3			
	АН-1299316	PBVH-100100-FL90		
	АН-1326070	PBVH-100100-FL90-15		
	АН-1648590	PBVH-10080-FL90		
	АН-1325376	PBVH-100100-FL90MN		
	АН-1326089	PBVH-100100-FL90-15MN		
	АН-1648604	PBVH-10080-FL90-MN		
АН-1665258	PBVH-100100-FL90-15MA			
	PBVJ – Дънен клапан, ъглов дизайн, 65 мм височина, балансиран, за ниско вискозни и вискозни продукти без примеси, фланеца към цистерната е TQFA-AL100.			
	АН-1300268	PBVJ-100100-FL90		
	АН-1327255	PBVJ-100100-FL90-15		
	АН-1327239	PBVJ-100100-FL90-MN		
	АН-1327263	PBVJ-100100-FL90-15MN		
	АН-1608025	PBVJ-100100-FL90-G5MN		
	PBVK – Дънен клапан, ъглов дизайн, 23 мм височина, балансиран, за ниско вискозни и вискозни продукти без примеси, фланеца към цистерната е DN100TW220, фланеца към тръбата е TQFA-AL100.			
	АН-1300063	PBVJ-100100-FL90		
	АН-1327654	PBVJ-100100-FL90-15		
	АН-1327662	PBVJ-100100-FL90-15MN		
	АН-1633950	PBVJ-100100-FL90-15MN-1X3		
	АН-1299510	Уплътнение за дънен клапан 4"		

За други дънни клапани и чертеж моля обадете се в офиса.

Предлагаме всички резервни части към дънните клапани, ремонтни комплекти и ремонтни схеми.

MN – с механизъм за ръчно отваряне, **15** – с предпазен клапан 15 bar

FL90 – ъглов дизайн, **FLT** – двустранен (Т-дизайн)

MA – с NAMUR магнитен сензор

100100 – към цистерната фланец DN100TW220, към тръбата DN100 и фланец квадратен или TW3 в зависимост от модела

10080 – към цистерната фланец DN100TW220, към тръбата DN80TW1

G5 – с closure dumping


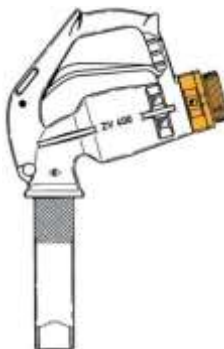








1X3 – с удължено време за затваряне

S – Балансиран. Може да се ползва за затварящ клапан при долно пълнене

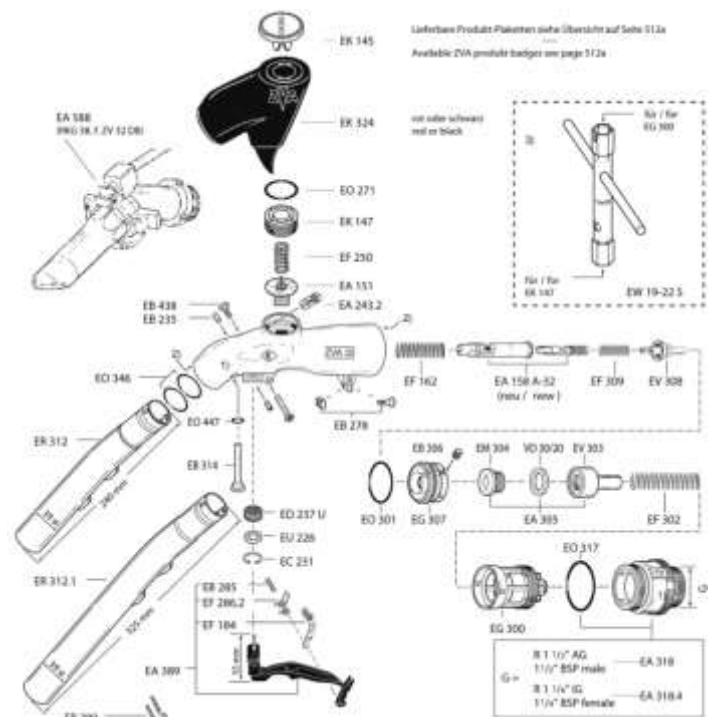
U – не балансиран. Не може да се ползва за затварящ клапан при долно пълнене



1.7. Пистолети за разтоварване

<p>ELAFLEX ZV 400/500 Неавтоматичен, изхода завършва с бърза връзка МК50</p> 	ZV-400-1	ZV-400-1F	ZV-400-2	ZV-400-2F				
	Дебит: 450 лт/м Вх.: 1 1/2"М шарнир	Дебит: 450 лт/м Вход: 1 1/2"М резба	Дебит: 450 лт/м Вход: 2"М шарнир	Дебит: 450 лт/м Вход: 2"М резба				
	ZV-400-3F	ZV-500-2	ZV-500-2F	ZV-500-4F				
	Дебит: 450 лт/м Вход: 1 1/2"Ж резба	Дебит: 750 лт/м Вход: 2"М шарнир	Дебит: 750 лт/м Вход: 2"М резба	Дебит: 750 лт/м Вход: 2"Ж резба				
	ZR19 	ZR32 	ZR38 	ZR50 	ZRB25 	ZRB38 	ZRK30 	ZR32-FLEX 
	ZV-432-1	ZV-432-1F	ZV-432-3	ZV-432-3F				
	Дебит: 250 лт/м Вход: 1 1/2"М шарнир Човка: 1 1/2" (32мм)	Дебит: 250 лт/м Вход: 1 1/2"М резба Човка: 1 1/2" (32мм)	Дебит: 250 лт/м Вход: 1 1/2"Ж шарнир Човка: 1 1/2" (32мм)	Дебит: 250 лт/м Вход: 1 1/2"Ж резба Човка: 1 1/2" (32мм)				
	ZV-438-1	ZV-438-1F	ZV-438-3	ZV-438-3F				
	Дебит: 400 лт/м Вход: 1 1/2"М шарнир Човка: 1 1/2" (38мм)	Дебит: 400 лт/м Вход: 1 1/2"М резба Човка: 1 1/2" (38мм)	Дебит: 400 лт/м Вход: 1 1/2"Ж шарнир Човка: 1 1/2" (38мм)	Дебит: 400 лт/м Вход: 1 1/2"Ж резба Човка: 1 1/2" (38мм)				
	ZV-438-2	ZV-438-2F	ZV-550-2	ZV-550-2F				
	Дебит: 400 лт/м Вход: 2"М шарнир Човка: 1 1/2" (38мм)	Дебит: 400 лт/м Вход: 2"М резба Човка: 1 1/2" (38мм)	Дебит: 650 лт/м Вход: 2"М шарнир Човка: 2" (50мм)	Дебит: 650 лт/м Вход: 2"М резба Човка: 2" (50мм)				

ZVA-32	Пистолет	
EA305	Бутало комплект	
EA389	Ръчка комплект 55мм	
ED237U	Уплътнение синьо	
EF184	Спусък	
EK324	Черен калъф	
EO271-VI	О-пръстен 35 x 2,5, Viton	
EO301	О-пръстен	
EO317	О-пръстен	
ER312	Човка	
EU226	Уплътнение синьо	



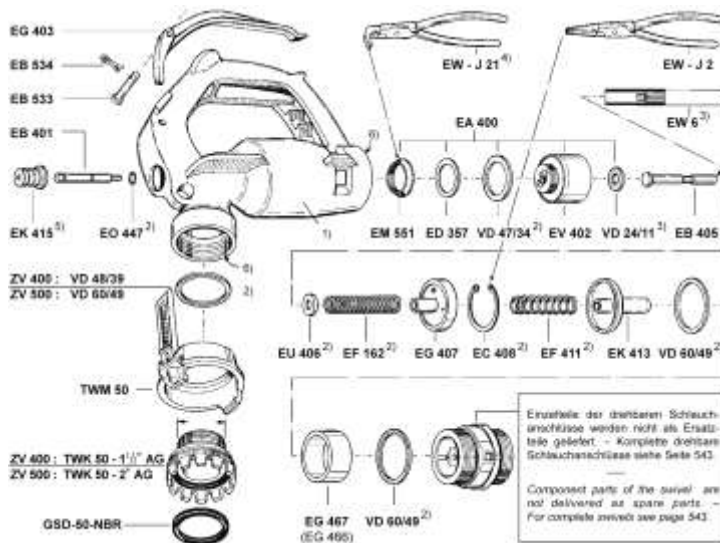


0190L-586L	Алуминиев 1 1/2", без човка, 400 лт/мин при 0,7 bar	
0190L-587L	Алуминиев 2", без човка, 650 лт/мин при 0,7 bar	
1290L-075L	Автоматичен, 1 1/2", алум., 260 лт/мин при 2bar, BSP	
0297-9030	Човка 1 1/2" за 0190 и 2190	
0297-9040	Човка 2" за 0190L и 1290L	

Накрайници за маркучи, шарнири и фитинги ще намерите в каталог „ФИТИНГИ“. Подходящ маркуч може да изберете от каталог „МАРКУЧИ“

РЕЗЕРВНИ ЧАСТИ ЗА ZV 400/500

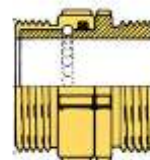
Номер	Име	Цена
EA400	Бутало комплект	
EB401	Стебло	
EB405	Бутало	
EB533	Нит	
EB534	Скоба	
EC408	Зегерка	
ED357	Уплътнение	
EF162	Пружина	
EF411	Пружина	
EG403	Дръжка	
EG407	Лагер за пари	
EG467	Наблюдателно стъкло	
EK413	Клапан на обр.клапан	
EK415	Маншон	
EM551	Шайба	
EO447	О-пръстен	
EU406	Шайба	
EV402	Бутало	
EW6	Инструмент	
GSD-50-NBR	Уплътнение човка	
TWK-50AG-MS	Коронка, 2" М резба	
TWK-5040AG-MS	Коронка, 1 1/2"М резба	
TWM-50-MS	Пръстен с дръжка	
VD-24/11-PE	Плоско уплътнение	
VD-47/34-PE	Плоско уплътнение	
VD-48/39-PE	Плоско уплътнение	
VD-60/49-PE	Плоско уплътнение	



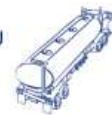
Други **плоски уплътнения** ще намерите в кат. „Фитинги“
Други **части ZVA** - каталог „Бензиностанции“
Други **куплунзи** - каталог „Фитинги“
Маркучи ще откриете в този каталог и в каталог „Маркучи“

Шарнири

Вход	Изход	Месинг			Неръждаема стомана		
		Bar	Номер	Цена	Bar	Номер	Цена
1"AG	1"AG	10	36SLD-5		25	DG-100100-AA-SS	
1 1/2"AG	1 1/2"AG	10	DG-125125-AA-MS		25	DG-125125-AA-SS	
1 1/2"AG	2"AG	10	DG-200150-AA-MS		25	DG-200150-AA-SS	
2"AG	2"AG	10	DG-200200-AA-MS		25	DG-200200-AA-SS	
2"AG	1 1/2"IG	10	DG-200150-IA-MS		25	DG-200150-IA-SS	
1"IG	1"AG	10	36SLD-4		25	DG-100100-IA-SS	
1"IG	1"М NPT	10	DG-100100-IN-MS		25	DG-100100-IN-SS	
1"F NPT	1"М NPT	10	DG-100100-NN-MS		25	DG-100100-NN-SS	
1 1/4"IG	1 1/4"AG	10	DG-125125-IA-MS		25	DG-125125-IA-SS	
1 1/2"IG	1 1/2"AG	10	DG-150150-IA-MS		25	DG-150150-IA-SS	
2"IG	2"AG	10	DG-200200-IA-MS		25	DG-200200-IA-SS	



За специални приложения като авиационно гориво, биодизел, химически вещества, AdBlue и други или за други автоматични високодебитни пистолети, моля консултирайте се с нас.

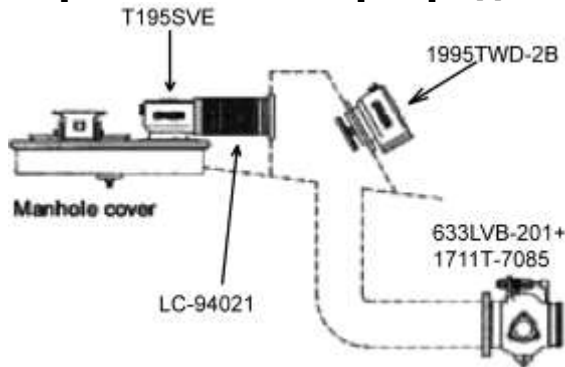


1.8. Адаптери и фитинги за отвеждане на пари

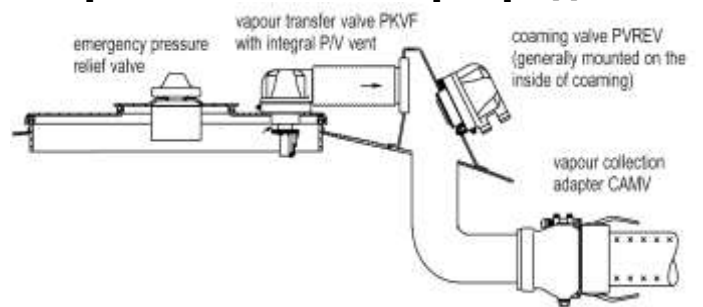
OPW Market предлага пълен набор от части за оборудване на системата за отвеждане на пари Vapor Recovery Stage I. Всички клапани отговарят на изискванията на ADR/EN.

Отвеждане на пари

Вариант с огнепреградител



Вариант без огнепреградител



Куплунзи за отвеждане на пари

	633CV-AL4030	Накрайник за маркуч 4"x3" за отвеждане на пари	
	633CV-AL4040	Накрайник за маркуч 4"x4" за отвеждане на пари	
	D00272B	Месингови ръкохватки за 633CV	
	H20546M	Уплътнение 4" за 633CV, 633RCV и KAMLOK	
	634A-AL40	Тапа за 633CV и 633RCV	
	K200-SS	Верижка от неръждаема стомана	
	633RCV-AL4030		
	VRS-075300-MS	Накрайник за маркуч 3" на мъжка резба 3", месинг	
	SK-091-ST	Скоба за маркуч OD:86-91	
	VCT-075300-MS	Накрайник за маркуч 3" на мъжка резба 3", месинг	
VCT-075300-SS	Накрайник за маркуч 3" на мъжка резба 3", SS		

Адаптер за отвеждане на пари



633LVB-201	4" адаптор, с interlock клапан и наблюдателно стъкло	
1711T-7085	Оранжева капачка за адаптер за пари	
1711T-AL	Алуминиева капачка за адаптер за пари	
FD-174	Гарнитура за фланец на 633LVB-201 от Polyuretane	
H20009	Ремонтен комплект за 633LVB	
861BRK	Наблюдателно стъкло комплект	
201	Interlock клапан	


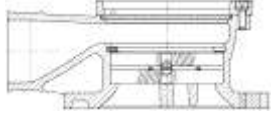

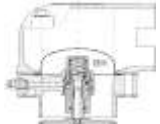
Клапани

- Материал: алуминий
- Вър. Налягане: 500 mbar
- Температура : -20°C до +70°C
- Дебит: 950 m³h при 55 mbar
- Външно налягане: 2 до 7 bar
- Фланци: 3" TTMA или 3" TW
- Отваряне при вакуум: 60 mbar
- Уплътнение: Viton



T195SVE	Клапан за люк, EN13083	
1995RK	Комплект уплътнения за 1995	
1995TWD-2B	Предпазен DUMP клапан TW фланец (земства 1995TWD-2)	
1995TWD-2BRK	Ремонтен комплект за 1995TWD-2B	
199TWD-SV	DUMP клапан със Smart функция	
1995TWD-RK	Ремонтен комплект за 1995TWD-SV	
LC-94021	Каучукова мека връзка. Вър. диаметър 90мм, дължина 150мм	
SK-085-ST	Скоба за маркуч 80-85mm, за LC-94021	



PKVF Вентилационен клапан, защитен от теч и при обръщане на цистерната, 3", TW фланец			
	АН-1231398	Заменено от АН-2244052	
	АН-2244052	PKVF-65/1B . Последователен, върху него се монтира огнепреградител LTD ... t°= -25°C ÷ 70°C	
	АН-2180897	PKVF-65/1B-N . Последователен, върху него се монтира огнепреградител LTD ... t°= -40°C ÷ 60°C	
	АН-1640697	PKVF-65/1B-C . Последователен, с монтиран капак. t°= -25°C ÷ 70°C	
	АН-1052604	PKV-65/1B . Паралелен, върху него се монтира огнепреградител LTD ... t°= -25°C ÷ 70°C	
LTD Огнепреградители. Монтират се върху PKVF			
	АН-2180904	LTD-3B-60 , 3", нисък профил, TW. Изход DN60.	
	АН-1667811	LTD-1B-60 , 3", TW. Изход DN60.	
	АН-1320960	LTD-1B , 3", TW. Изход овален фланец	
	PD-50	Гарнитура KW за овален фланец DN50, жълта	
	АН-1321079	О-пръстен за LTD-1B и LTD-1B-60	
	АН-1320994	Прозорче за LTD всички модели	
АН-1320986	Стягащ метален пръстен за LTD. 3 винта		
PVRF Вентилационен клапан с пн. задвижване			
	АН-1362581	PVRFV 4 A1 – клапан за отвеждане на пари, фланец TW1, за маркуч DN80, t°= -25°C ÷ 70°C	
PVREV Предпазен вентилационен клапан при транспорт "DUMP"			
	АН-1641995	PVREV-100A1E	
	FD-154	Гарнитура за фланец TW1, ТТМА 3"	

Клапани и огнепреградители SENING

Кат.номер	Наименование	Цена
S-DO70-F	Вентилационен вентил за последователно свързване	
S-DBG-2	Огнепреградител, изход 2" женска резба	

Клапани и огнепреградители NIEHUESER

Кат.номер	Наименование	Цена
NU-N1-50/5	Акрилно стъкло	
NU-N1-50/8	О-пръстен	

OPW Market предлага всички резервни части към клапаните и огнепреградителите. За повече информация ни потърсете на офисните телефони.



1.9. Система против препълване и заземяване LIBERTY

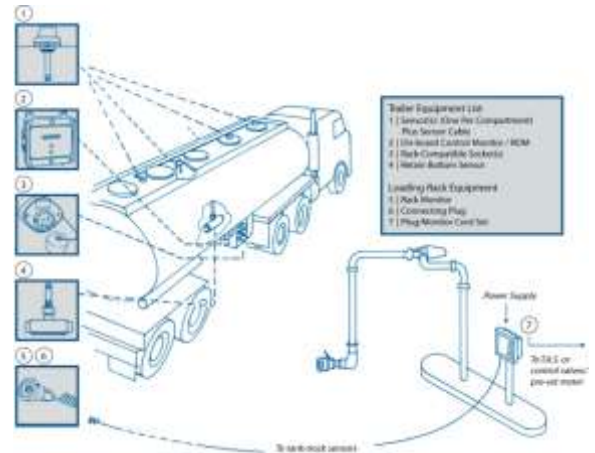
OPW Market предлага пълен набор от датчици, куплунзи и друга оборудване за системи против препълване. Както оптически така и термисторни.

OPW Market предлага също и електронни системи за предпазване от кражби за бензиновози, заземителни монитори, монитори за предпазване от препълване за петролни бази, тестери и др.

Европейския парламент през 20.12.1994 приема директива 94/63/ЕС за контрол на емисиите на органични вещества при съхранение и транспорт.





По важните точки са:

- 4.3. Цитираните конектори трябва да са разположени само от едната страна на превозното средство.
- 5. Защитно заключване
- 5.1. Пълненето е забранено докато няма разрешителен сигнал от комбинирания монитор за препълване и заземяване. В случай на препълване или загуба на заземление, контролния блок трябва да затвори вливния клапан.
- 5.2. Пълненето е забранено докато маркуча за пари не е свързан към камиона и не е осигурено свободното преминаване на парите към системата за пари на петролния терминал.
- Това означава, че куплунзите трябва да са оборудвани с датчик за налягане. Независимо от директивата в европейските норми EN13922 за предпазване от преливане пише, че куплунга трябва да е 10-пинов с 4-J слот и черна капачка.



ОПТИЧНИ И ТЕРМИСТОРНИ ДАТЧИЦИ по EN13922

	1000R	ROM 2-жилен дънен сензор	
	H70997	Спояващ куплунг за дънен сензор	
	NC030082	WELDING boss and blind stop ASSY for bottom sensor	
	1112-007EB	Оптичен сензор против препълване, 2"BSPP, 5-жилен, 7"	
	1112-0018EB	Оптичен сензор против препълване, 2"BSPP, 5-жилен, 18"	
	1301-007GEB	Сензорен прът - резервен, 7", 5-жилен	
	1301-0018GEB	Сензорен прът - резервен, 18", 5-жилен	
	H52936M	Резервна капачка за сензор	
	1551-0018J	Оптичен сензор против препълване, 2"BSPP, 2-жилен, 18"	
	1651-007E	Сензорен прът - резервен, 7", 2-жилен	
	1651-0018E	Сензорен прът - резервен, 18", 2-жилен	
	1051-0018B	ROM 2-жилен оптичен сензор против препълване 18", BSPP	
	1351-007	Сензорен прът - резервен, 7", 2-жилен, ROM	
	1351-0018	Сензорен прът - резервен, 7", 2-жилен, ROM	
	1601-1601	REPLACEMENT THERMISTOR TIP	
	5300E-18	Sensor	
	1410R- 0010	От SS316 с 12" (305 mm) тръба	
1410R- 0020	От SS316 с 20" (508 mm) тръба		
1410R- 0060	От SS316 с 60" (1525 mm) тръба		
1410R- 0120	От SS316 с 120" (3050 mm) тръба		
	Щуцери, по ADR, ATEX II 2G 1D, метрична резба		
	EL05116	Щуцер, 1/2", за кабел 6-12 мм,	
	EL05116-50	Пакет от 50 бр. Щуцери EL05116	
	EL05117	Щуцер, 1/2", за кабел 8-16 мм,	

	Кабел, по ADR, 5-жилен, с цветовете на оптичен сензор		
	ADR5075-1	На метър	
	ADR5075-100	Ролка 100 метра	
КУПЛУНЗИ И АКЕСОАРИ			
	4100E-EURO	6-пинов опто-куплунг със синя капачка	
	4100PS	6-пинов опто-куплунг с PRESSURE SWITCH по VOC 94/63EC	
	4150-4150	Синя капачка и кабел за 4100E	
	4101E	10-пинов термисторен куплунг, зелен по EN13922	
	4450-4450	Зелена капачка и кабел за 4101E	
	4101B	10 пинов комбиниран оптически и термисторен куплунг с прекъсвач за налягане и черна капачка VOC 94/63EC, EN13922	
	4450B	Черна капачка и кабел за 4401B	
	EL00001	Заземителен болт	
	1391-1391	5-жилен оптически тестер	
	1395-1395	Тестови кабел със син куплунг за 1391-1391	
	1396-1396	Тестови кабел с черен куплунг за 1391-1391, EN13922	
МОНИТОР ЗА ЦИСТЕРНА			
	3204E	ROM II PLUS монитор за до 8 секции. Съвместим с 2 и 5 жилни сензори	

1.10. Компенсатори

КОМПЕНСАТОРИ ЗА ГОРИВА

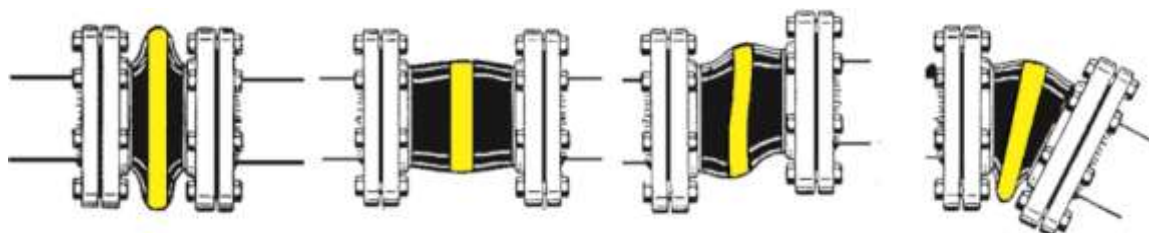
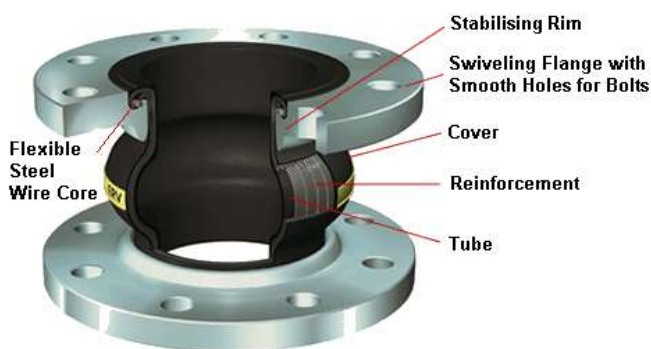
OPW Market предлага пълен набор от маншони за бензиновози. Фланците са TW от пресован алуминий. Електропроводими.

Номер	Цена
ERV-G50-TW	
ERV-G65-TW	
ERV-G80-TW	
ERV-G100-TW	

Избор: ERV-G50-TW

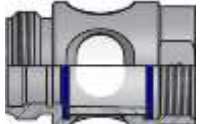
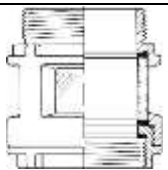


1	2	3	4
ERV-	G	50-	TW

- Име на продукта
- Тип: G-жълт. За бензин и дизел.
- Размер /DN/: 50, 65, 80, 100, 125, 150, 200
- Налягане: TW – за бензиновози с фланец TW









1.11. НАБЛЮДАТЕЛНИ СЪЖКЛА ЗА ГОРИВА

	Кат. #	Описание	Цена	
	Наблюдателни стъкла SG25, размер DN25 на резба с различен вход и изход. Най-често използвани за бензиноколонки. Налягане 10 bar. Температура: -25°C до 55°C. Варианти за вход и изход: M34 x 1,5 F / M34 x 1,5 M; 1" BSP F / 3/4" NPT F; 1" BSP F / 3/4" NPT M; 1" BSP F / 1" BSP M; 1" BSP F / 1" NPT F; 1" NPT F / 1" NPT M			
	SG25-AL	1" алуминиев		
	SG25-AL-PROP	1" алуминиев с перка		
	SG25-AL-COAX	1" алуминиев за VR11 на резба M34 x 1,5 F / M34 x 1,5 M		
	Резервни части за наблюдателни стъкла SG25			
	ES239-1	100mesh, филтър, за SG25		
	EA655	Перка за SG25-AL-COAX		
	EG122-1	Стъкло за SG25. Заменено от EG122-2		
	EG122-2	Стъкло за SG25.		
	VD-33/24-PE	Уплътнение 33/24 PU		
	EO766	О-пръстен 8 x 2мм		
	EO177	О-пръстен		
	EO379	О-пръстен, 29.1 x 2.55, Viton		
	  	Наблюдателни стъкла 3" и 4". Налягане 10bar, вход BSP женска резба, изход BSP мъжка резба за челно уплътнение, съгласно EN ISO 228 / BSP parallel.		
SG3-MS		3" BSP threaded, M/F, brass		
SG4-AL		4" BSP threaded, M/F, alum		
Наблюдателни стъкла 3" и 4" с един фланец. Налягане 10bar, вход TW фланец (TTMA), изход BSP мъжка резба за челно уплътнение, съгласно EN ISO 228 / BSP parallel.				
TSG3-MS		3" M BSP x TW1, месинг		
TSG3-AL		3" M BSP x TW1, алуминий		
TSG4-AL		4" M BSP x TW3, алуминий		
Наблюдателни стъкла 3" и 4" на TW (TTMA) фланци от двете страни. Налягане 10bar.				
SG80-TW1-AL		На фланци TW1 (3" TTMA), ширина 65мм		
SG100-TW3-AL		На фланци TW3 (4" TTMA), ширина 73мм		
11240		Wafer type sight glass 4" TTMA for fuels		
11456		Wafer type sight glass 4" TTMA (for ethanol)		
Spare parts for sight glasses SG3, SG4, TSG3, TSG4				
TW514		за SG3, TSG3, SG80-TW1		
SG4-NEU-GLASS		за SG4" нов, TSG 4", SG100-TW3		
VD-88/77-PE		Seal for SG3, PU		
TWD-80-NBR		Seal for SG3 & TSG3 & SG100, NBR		
SGD-100		Seal for TSG4, PU		
FD-154		Gasket for TW1 (3" TTMA) flange		
FD-174		Gasket for TW3 (4" TTMA) flange		

За индустриални наблюдателни стъкла вижте каталог ИНДУСТРИАЛНО ОБОРУДВАНЕ



1.12. Куплунзи с клапан - Dry Disconnect Couplers

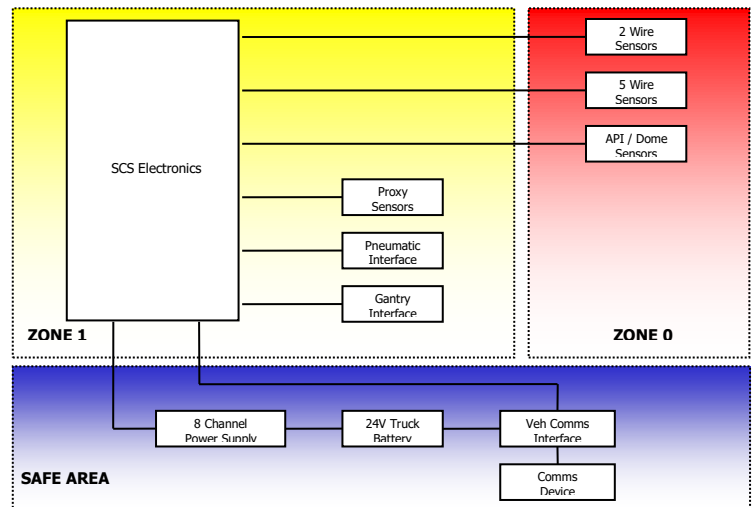
	DDCM-050200-AL	2", алуминий, женски, на женска резба DN50	
	DDCM-050200-MS	2", месинг, женски, на женска резба DN50	
	DDCM-050200-SS	2", неръжд. стом., мъжки, на женска резба DN50	
	DDCM-065250-AL	2 ½", алуминий, женски, на женска резба DN65	
	DDCM-065250-MS	2 ½", месинг, женски, на женска резба DN65	
	DDCM-065250-SS	2 ½", неръжд. стом., женски, на женска резба DN65	
	DDCM-080300-AL	3", алуминий, мъжки, на женска резба DN80	
	DDCV-050200-AL	2", алуминий, мъжки, на женска резба DN50	
	DDCV-050200-MS	2", месинг, мъжки, на женска резба DN50	
	DDCV-050200-SS	2", неръжд. стом., мъжки, на женска резба DN50	
	DDCV-065250-AL	2 ½", алуминий, мъжки, на женска резба DN65	
	DDCV-065250-MS	2 ½", месинг, мъжки, на женска резба DN65	
	DDCV-065250-SS	2 ½", неръжд. стом., мъжки, на женска резба DN65	
	DDCV-080300-AL	3", алуминий, мъжки, на женска резба DN80	
	DDCP-025-CO	Тапа за DDCM, полипропилен, DN25	
	DDCP-050-CO	Тапа за DDCM, полипропилен, DN50	
	DDCP-065-CO	Тапа за DDCM, полипропилен, DN65	
	DDCP-080-CO	Тапа за DDCM, полипропилен, DN80	
	DDCC-025-CO	Капак за DDCV, полипропилен, DN25	
	DDCC-050-CO	Капак за DDCV, полипропилен, DN50	
	DDCC-065-CO	Капак за DDCV, полипропилен, DN65	
	DDCC-080-CO	Капак за DDCV, полипропилен, DN80	




1.13. Система за електронно пломбиране SCS

SCS частично запечатана система е създадена да контролира течните продукти при транспорт без разходомер в зависимост от европейските кодове на продуктите. Тя също следва последните Европейски директиви за замърсяване на атмосферния въздух (VOCs), да не се използва повече метерщок в бензиновози.

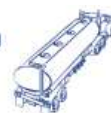
SCS система се монтира на камиони за насипни продукти, за да ги запечатва електронно и да направи безмислено използването на метерщок.



Система за електронно пломбиране

SCS-300		
	SCS монитор за сигурност и контрол	
EPU-600	Захранване и блок с резервно акумулаторно захранване	
VCI-500	Интерфейс за комуникация	
3470E	Bluetooth принтер	
897SCS	4" API адаптер с дръжка и наблюдателно стъкло	
API-300	Двоен сензор за API	
MAN-300	Сензор за люк	
MAN-300-I	Сензор за наклон на цистерната	
ESC10-105000	Комплект кабели за SCS-300	





1.14. Маркучи за разтоварване

КОМПОЗИТНИ МАРКУЧИ GASSOFLEX

Конструкция	GASSO маркучите са изработени от многослоен термоустойчив материал, който е непромокаем и предпазва от механични повреди. Имат вътрешна и външна метална спирала.
Електропроводимост	За предпазване от статично електричество получено по време на използване всички метални части са електрически осигурени още по време на производството.
Температура	Работна температура от -30°C до +115°C, в зависимост от конструкцията.



	3"		4"	
3 м	GGE-030030-BFBF		GGE-030040-BFBF	
3,5 м	GGE-035030-BFBF		GGE-035040-BFBF	
4 м	GGE-040030-BFBF		GGE-040040-BFBF	
4,5 м	GGE-045030-BFBF		GGE-045040-BFBF	
5 м	GGE-050030-BFBF		GGE-050040-BFBF	
5,5 м	GGE-055030-BFBF		GGE-055040-BFBF	
6 м	GGE-060030-BFBF		GGE-060040-BFBF	
6,5 м	GGE-065030-BFBF		GGE-065040-BFBF	
7 м	GGE-070030-BFBF		GGE-070040-BFBF	

В цената на маркуча са включени накрайници на мъжка резба.

Маркучите се предлагат и в размери, които не са описани в таблицата.

OPW Market предлага маркучите комплектовани с желана от вас бърза връзка от каталог „ФИТИНГИ“.

Избор: GGE-030040-FTDB

1	2	3	4	5
GGE-	0300	40-	FT	DB

1. GGE Име на продукта
2. Дължина: в сантиметри, от 0100 до 3000 /100см до 3000см/.
3. Размер: 10 – 1", 15 – 1 ½", 20 – 2", 25 – 2 ½", 30 – 3", 40 – 4"
4. Първи край: BF – мъжка резба; FT – фланец; KM – бърз конектор KAMLOK, TW, Storz; TD – куплунг с клапан:
5. Втори край: аналогично на 4.



Каучуков маркуч PARKER CARBURITE 10



Работна t°		-25 °C ÷ +80 °C
Засмукване		Max. 0,8 bar (600 mm Hg)
Толеранс	I.D.	≤ I.D. 38 mm: ± 0,79 mm > I.D. 38 mm: ± 1,59 mm
	L	± 1%

Конструкция на маркуча

Цев: Черна, гладка, NBR каучукова смес. Устойчива на масло и гориво с ароматно съдържание, до 50%.

Подсилване: Фабричен синтетичен текстил и вградена стоманена спирална жица.

Покритие: Черна, гладка, NBR/SBR каучукова смес, антистатична (R < 1 MΩ/m), устойчива на масло, горива, триене, стареене и време.

Приложения

Проектиран за всмукване и пренос на минерални масла и горива (с ароматни съставки до 50%) при пътните и жп цистерни, бензиностанции и рафинериите. При особено тежки условия на работа препоръчваме CARBURITE H 10.

# по ред	Каталожен номер	I.D.	O.D.	Налягане	Пръсване	Тегло	R огъване	Цена
1.	ИH36531012	32	42	10 bar	30 bar	0,98	190 мм	
2.	ИH36531002	38	48	10 bar	30 bar	1,13	240 мм	
3.	ИH36530205	50	60	10 bar	30 bar	1,46	300 мм	
4.	ИH36531001	63,5	75	10 bar	30 bar	2,09	380 мм	
5.	ИH36530208	75	87	10 bar	30 bar	2,68	450 мм	
6.	ИH36530211	100	114	10 bar	30 bar	4,02	600 мм	

Каучуков маркуч PARKER CARBOCORD EN 12115



Произведено съгласно EN 12115 отговаря на TRbF 131 Teil 2 par. 5.5 (flame resistance)

Работна t°		-25 °C ÷ +80 °C
Толеранс	I.D.	19 - 38 mm: ± 0,50 50 mm: ± 0,70 63,5 - 100 mm: ± 0,80
	O.D.	31 - 51 mm: ± 1,00 66 - 91 mm: ± 1,20 116 mm: ± 1,60
	L	± 1%

Конструкция на маркуча

Цев: Черен, гладка, NBR каучукова смес, устойчива на масла и горива с ароматно съдържание до 50%.

Подсилване: Фабричен синтетичен текстил с вградени медни жици осъществяващи ел. контакт между двата края на маркуча.

Покритие: Черен, гладка, NBR/SBR каучукова смес, антистатична (R < 1 MΩ/m), устойчива на масло, горива, триене, стареене и време.

Приложения

Подходящ за пренос на масла и горива с ароматно съдържание, до 50%..За навиване на макари

# по ред	Каталожен номер	I.D.	O.D.	Налягане	Пръсване	Тегло	R огъване	Цена
1.	ИH36522309	19	31	16 bar	64 bar	0,60	125 мм	
2.	ИH36522310	25	37	16 bar	64 bar	0,89	150 мм	
3.	ИH36522311	32	44	16 bar	64 bar	1,00	175 мм	
4.	ИH36522312	38	51	16 bar	64 bar	1,30	225 мм	
5.	ИH36522313	50	66	16 bar	64 bar	2,00	275 мм	
6.	ИH36522314	63.5	79.5	16 bar	64 bar	2,40	300 мм	
7.	ИH36522315	75	91	16 bar	64 bar	2,80	350 мм	
8.	ИH36522316	100	116	16 bar	64 bar	3,80	450 мм	



1.15. Макари

МАКАРИ Alfons Haar

OPW Market представя лидера в производството на макари Alfons Haar. Предлагаме резервни части и елементи за тях.

Макарите се задвижват ръчно, пневматично или хидравлично. Можете да намерите

и изключително компактни макари, които безпроблемно се монтират между кабината и съда на автоцистерната.



Alfons Haar ШИРОКИ МАКАРИ:

Макарите могат да се задвижват: НК92 - с ръкохватка за ръчно прибиране, MZFS – с

Кат. номер	Модел	Размери маркучи, които могат да се навиват						Цена
		DN32	DN35	DN38	DN40	DN45	DN50	
AH-1675300	HPSI-400-530-305	19	17	15	15	13		
AH-1675318	HPSI-400-600-305	32	29	25	26	13		
AH-1675342	HPSI-500-600-305	41	37	34	34	18		
AH-1675350	HPSI-500-650-405	50	46	25	25	23	20	
AH-1675369	HPSI-600-600-305	49	46	43	44	23		
AH-1675385	HPSI-600-650-305	72	68	43	44	40		
AH-1675407	HPSI-600-800-405	87	81	76	78	49	45	
AH-1675415	HPSI-700-600-305	57	54	51	48	26		
AH-1675431	HPSI-700-650-405	70	66	38	35	32	30	
AH-1675440	HPSI-700-800-405	102	96	91	85	54	51	

хидр.мотор, AIR – с пневм. Система. Предлагаме и макари с други размери, а също и всички резервни части към тях.

ТЕСНИ МАКАРИ:

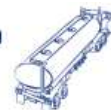
Z	X	Маркуч		Y									
		DN	DA	900	1000	1100	1200	1300	1400	1500	1600	1700	1800
405	68	38	52	7.5м	10м	13м	16.5м	20м	24м	28м	33м	38м	43м
		40	54	7.5м	10м	13м	14м	17м	20.5м	25м	29м	34м	39м
	73	50	66	5.5м	8м	11м	12м	15м	19м	23м	28м	29.5м	34м
		93	32	44	14м	19м	29м	36м	42м	50м	61м		
	110	38	52	13м	18м	24м	31м	38м	47м	55м			
		115	40	54	13м	18м	24м	29м	36м	43м	52м		
	141	32	44	22м	30м	44м	55м	64м	76м	93м			
		50	66	9м	14м	20м	23м	27м	34м	44м			
	161	38	52	20м	28м	37м	47м	58м	71м	83м			
		32	44	30м	40м	59м	74м	86м	102м	120м			
	178	40	54	20м	28м	37м	45м	56м	67м	76м			
		206	38	52	27м	38м	50м	64м	78м	96м	110м		
	50		66	14м	22м	31м	34м	42м	52м	66м			

DN – вътр. диам на маркуча, DA - външен диаметър на маркуча



Задвижване:

Кат. Номер	Име	Цена
AH-1627178	Комплект за задвижване. Верига, стойка и др.	
AH-1629634	Ръкохватка НК92	
AH-S118591	Хидр. мотор 11 cm ³ /rev MZFS	
AH-S118559	Хидр. мотор 16 cm ³ /rev MZFS	
AH-S104140	Хидр. мотор 19 cm ³ /rev MZFS	
AH-1662275	Пневматично задвижване AirSTAR 237	



МАКАРИ NIEHUESER

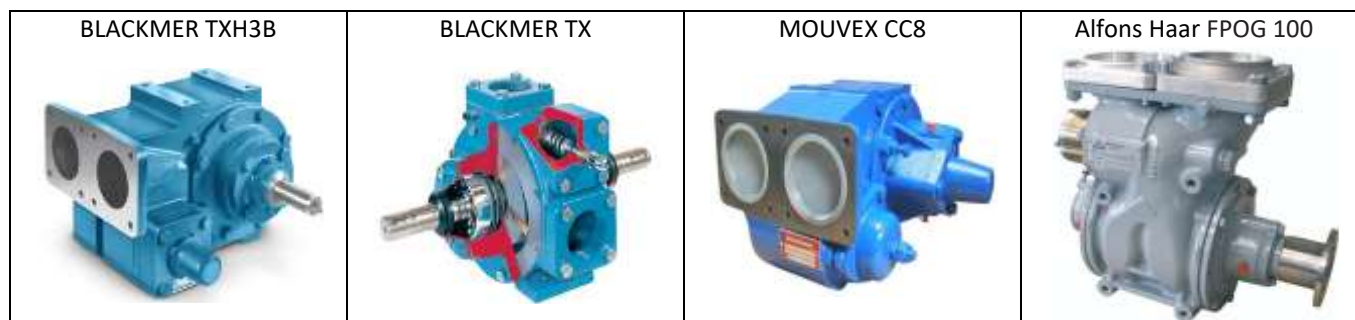
Резервни части за макари NIEHUESER

Кат. Номер	Име	Цена
NU-N5/22-2	Уплътнение за макара Niehueser N5, N5IP, N5IH.	
NU-N5-4-R2E	Входящо коляно за макара N5, N5IP, N5IH	

За изготвяне на конкретна оферта за макара със или без задвижване моля, свържете се с офиса ни.

1.16. Помпи и филтри

Помпите и компресорите Blackmer (www.mouvex.com, www.blackmer.com) се използват за товарене, транспорт, разтоварване и измерване на петролни, химически, течности от хранителната промишленост, насипни товари, масла, дизел, LPG, вино и много други продукти.



ПОМПИ BLACKMER и MOUVEX

Part #	P-p	Минимален дебит	Макс-дебит	Цена	Филтър	
					Код	Цена
TX15	1.5"	6 m3/h@400rpm	12 m3/h@780rpm			
TX2	2"	13 m3/h@520rpm	16 m3/h@640rpm		BM-740054	
TX25	2.5"	22 m3/h@520rpm	27 m3/h@640rpm		BM-740057	
TX3	3"	48 m3/h@520rpm	60 m3/h@640rpm		BM-740062	
TXH3	3"	33 m3/h@750rpm	53 m3/h@1200rpm			
AH-2152827	4"	24 m3/h@400rpm	78 m3/h@1300rpm			
TX4	4"	92 m3/h@400rpm	115 m3/h@500rpm		SFY-F04-ST	

ХИДРАВЛИЧНИ АДАПТЕРИ ЗА ПОМПИ BLACKMER и MOUVEX

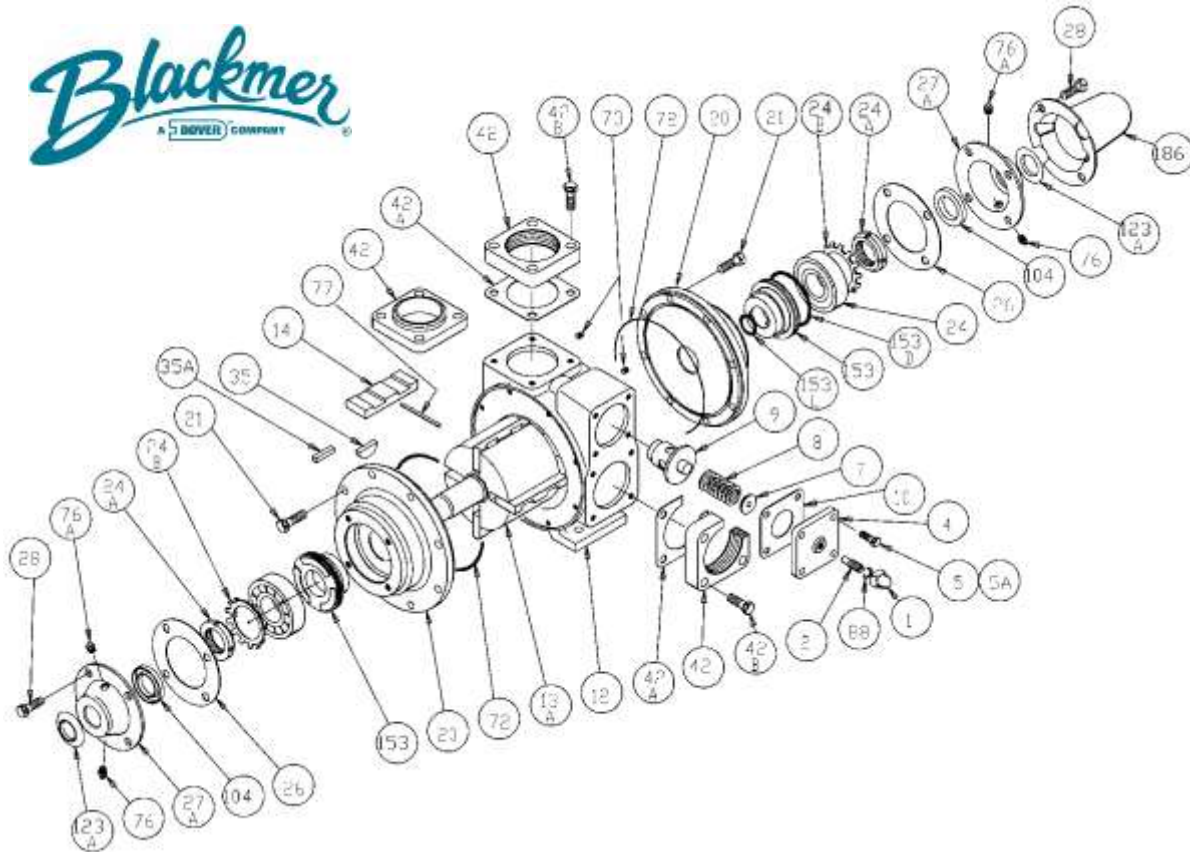
Part #	За помпи	За вал	Цена
BM-891205	TX1.5, TXD2A, TXD2.5A, TXD1220, TXD1225, TXV2.5, TXH3C, TLGLF3C, STX2, STX1220	1"	
BM-891464	TX1.5, TXD2, TXD1220, STX2, STX1220 (For H-series hydraulic motors)	1"	
BM-891458	TXD2A, TXD2.5A, TXD1220, TXD1225, TXV2.5B, TXH3C, TLGLF3C, STX2, STX1220	1.25"	
BM-895141	TX206A (Keyed Pump Shaft)	1.25"	
BM-895142	TX206A (Splined Pump Shaft). TXD3, TXD1230, TXV3B, LGLD3E, CRL3	1.25"	
BM-895140	TX3, TX1230, TXV3, LGL3, CRL3	1.25"	
BM-895143	TX3, TX1230, TXV3, LGL3, CRL3	1"	
BM-894425	LGL2, CRL2	1.25"	
BM-892037	LGL4, CRL4, TLGLF4	1.25"	
BM-892228	STX3	1.25"	
BM-892229	TXH35A	1.25"	



BLACKMER TX

Помпите от серията TX са специално разработени за петролни продукти – бензин, дизел, керосин, леки масла, JET гориво, Ламелен тип. С двоен вал. Вграден by-pass. Макс. Налягане 8.6 bar.

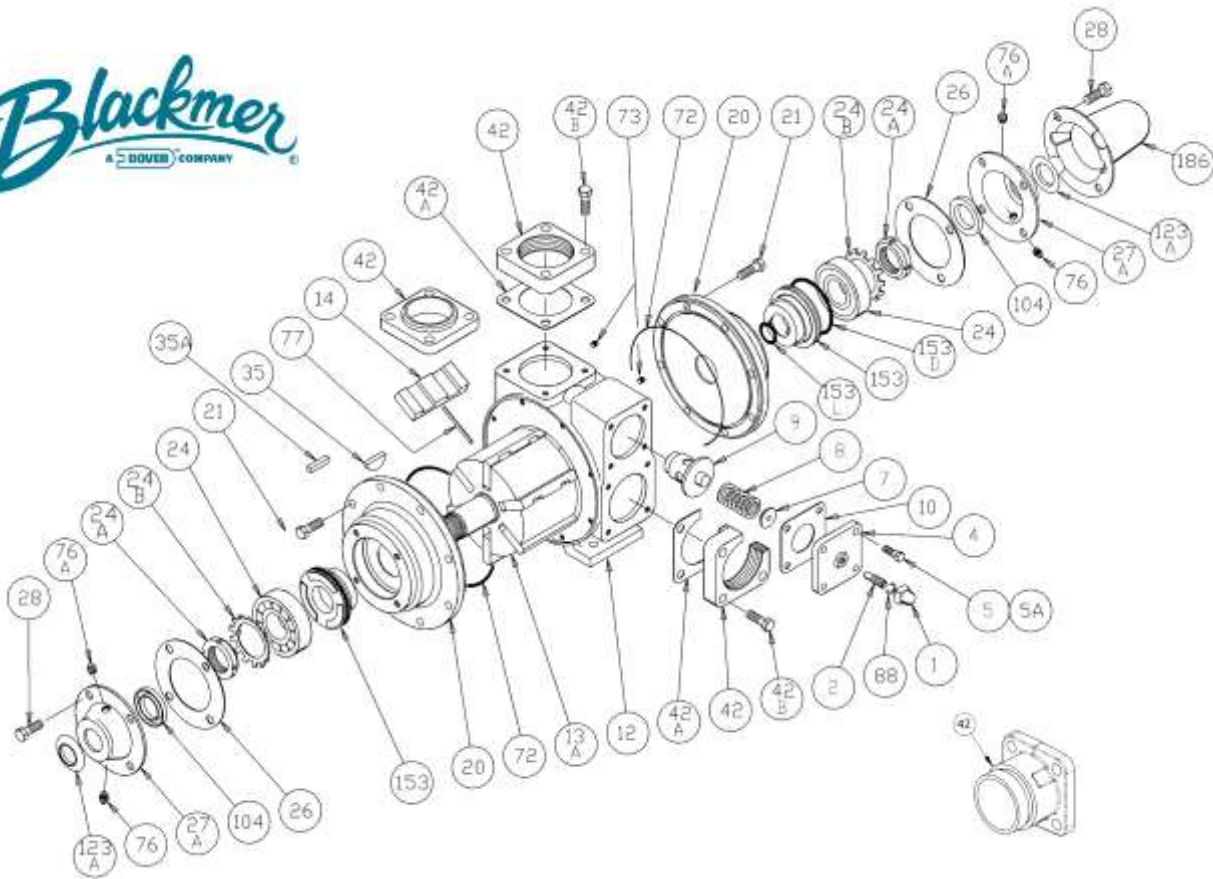
1.16.1. Резервни части за помпа BLACKMER TXD2A



Поз	Номер	Име	Цена	Поз	Номер	Име	Цена
1	BM-411453	RV CAP W/HOLE		24	BM-903156	BEARING	
2	BM-431401	ADJUSTING SCREW		24A	BM-903521	LOCKNUT	
4	BM-411401	COVER		24B	BM-903522	LOCKWASHER	
5	BM-920316	CAPSCREW		26	BM-381406	GASKET	
5A	BM-920310	CAPSCREW		27A	BM-041431	BEARING COVER	
7	BM-423955	SPRING GUIDE		28	BM-920285	CAPSCREW	
8	BM-471415	SPRING - STEEL/ZINC R/V (36-50 psi)		35	BM-909130	KEY	
	BM-471420	SPRING - STEEL/ZINC R/V (51-75 psi)		42	BM-651411	FLANGE - 2" NPT	
	BM-471425	SPRING - STEEL R/V (76-110 psi) (Std.)			BM-654405	FLANGE - 2" weld	
	BM-471428	SPRING - STEEL/ZINC R/V (111-125 psi)		42A	BM-381421	GASKET	
	BM-471418	SPRING - STAINLESS R/V (51-75 psi)*			42B	BM-920351	CAPSCREW
	BM-471427	SPRING - STAINLESS R/V (76-110 psi)*		72	BM-701947	O-RING 7-SQ CUT 6" ID NIT	
BM-471429	SPRING - STAINLESS R/V (111-125 psi)*		BM-701914		O-RING 2-258 FKM		
9	BM-451417	VALVE		BM-702242	O-RING 2-259 TS PFA		
	BM-451415	VALVE		73	BM-908198	PIPE PLUG	
10	BM-531421	GASKET		76	BM-317815	GREASE FITTING	
12	BM-021403	CYLINDER		76A	BM-701992	Grease Relief FITTING	
13A	BM-261411	ROTOR & SHAFT		77	BM-123905	PUSH ROD	
	BM-091419	VANE - DURAVANE®		88	BM-701981	GASKET	
14	BM-093924	VANE - BRONZE		104	BM-331918	OIL SEAL	
	BM-091429	VANE - LAMINATE		123A	BM-701480	SLINGER RING	
20	BM-031425	HEAD		186	BM-341601	SHAFT PROTECTOR	
	BM-031426	HEAD with drain			BM-903091	LOCKNUT TOOL	
21	BM-920331	CAPSCREW			BM-898950	MAINT KIT TXD2A	



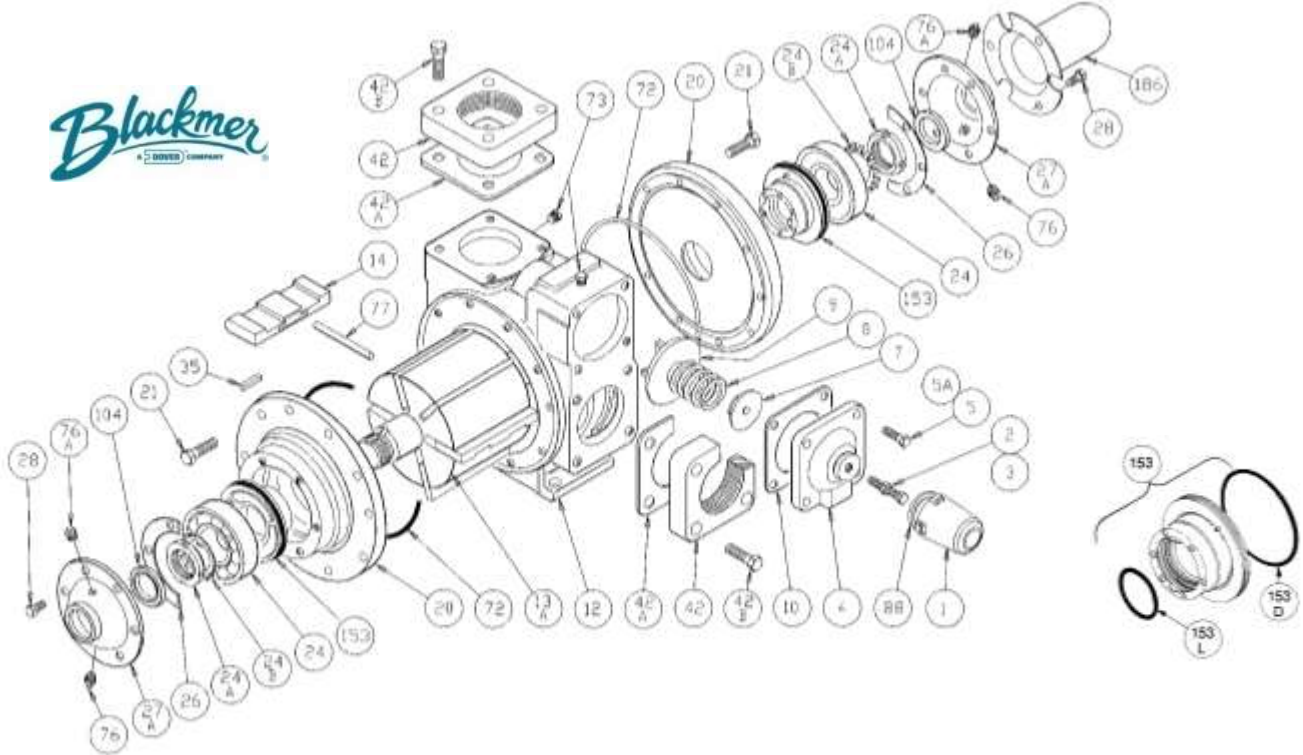
1.16.2. Резервни части за помпа BLACKMER TXD2.5A



Поз	Номер	Име	Цена	Поз	Номер	Име	Цена
1	BM-411453	RV CAP W/HOLE		27A	BM-041431	BEARING COVER	
2	BM-431401	ADJUSTING SCREW			BM-041433	BEARING COVER	
4	BM-411607	COVER		28	BM-920285	CAPSCREW	
5	BM-920316	CAPSCREW			BM-651603	FLANGE - 2" NPT	
5A	BM-920310	CAPSCREW		42	BM-651611	FLANGE - 2 1/2" NPT	
7	BM-423955	SPRING GUIDE			BM-651608	FLANGE 2 1/2" weld	
	BM-471631	SPRING - STEEL/ZINC, (76-110 psi)		42A	BM-381650	GASKET	
8	BM-471614	SPRING - STEEL/ZINC, (111-125 psi)		42B	BM-920471	CAPSCREW 2" NPT Flange	
	BM-471632	SPRING - STAINLESS, (51-110 psi)			BM-920532	CAPSCREW - 2 1/2" NPT Flange	
	BM-471615	SPRING - STAINLESS, (111-125 psi)			BM-920491	CAPSCREW - 2 1/2" Weld Flange	
9	BM-451623	VALVE		42C	BM-701925	O-RING 2-234 NIT	
	BM-451624	VALVE (Nickel Plated)			BM-701924	O-RING 2-234 FKM	
10	BM-531603	GASKET			BM-702079	O-RING 2-234 TS PFA	
12	BM-021605	CYLINDER			BM-701947	O-RING 7-SQ CUT 6" ID NIT	
13A	BM-261665	ROTOR & SHAFT double ended		72	BM-701914	O-RING 2-258 FKM	
	BM-261667	ROTOR & SHAFT single ended			BM-702242	O-RING 2-259 TS PFA	
14	BM-091619	VANE - DURAVANE®		73	BM-908198	PIPE PLUG	
	BM-091624	VANE - BRONZE		76	BM-317815	GREASE FITTING	
	BM-091627	VANE - LAMINATE		76A	BM-701992	Grease Relief FITTING	
20	BM-031425	HEAD		77	BM-121607	PUSH ROD	
	BM-031426	HEAD with drain		88	BM-701981	GASKET	
21	BM-920331	CAPSCREW		104	BM-331918	OIL SEAL	
24	BM-903156	BEARING		123A	BM-701480	SLINGER RING	
24A	BM-903521	LOCKNUT		153	BM-331655	MECHANICAL SEAL (IVCV)	
24B	BM-903522	LOCKWASHER		186	BM-341601	SHAFT PROTECTOR	
26	BM-381406	GASKET			BM-903091	LOCKNUT TOOL	
					BM-898951	MAINT KIT TXD2.5A	



1.16.3. Резервни части за помпа BLACKMER TX3



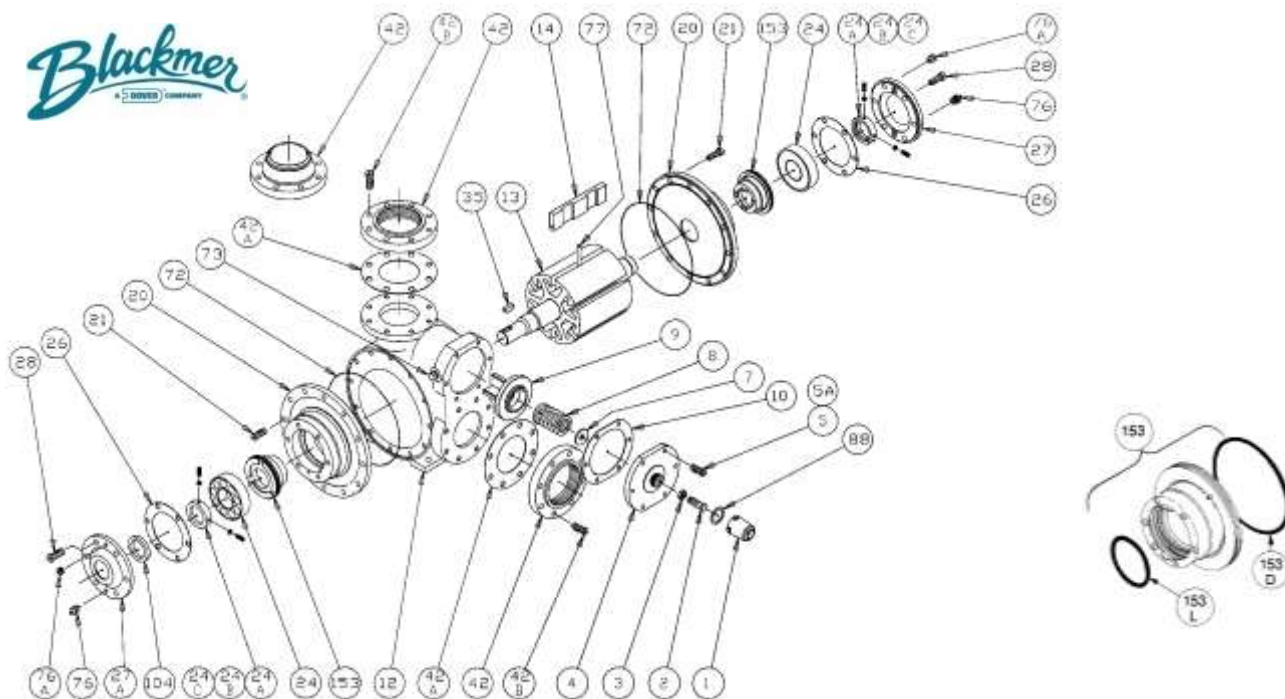
Поз	Номер	Име	Цена
5	VM-920331	Болт за капак за байпас	
10	VM-531803	Уплътнение на байпас *	
14	VM-091819	Ламел *	
21	VM-920369	Болт за основния капак	
24	VM-903172	Лагер *	
24A	VM-903523	Гайка за лагер	
24B	VM-903524	Шайба за лагер*	
26	VM-381817	Гарнитура на капака *	
28	VM-920285	Болт за лагерния капак	
35	VM-909178	Шпонка *	
42A	VM-381816	Гарнитура на квадратен фланец *	
42C	VM-702002	О-пръстен за квадратен фланец	
72	VM-701944	О-пръстен *	
73	VM-908198	Плъг	
76	VM-317815	Грес фитинг	
76A	VM-701992	Изпускателен грес фитинг	
77	VM-121807	Бутало за ламел *	
88	VM-533908	Гарнитура за глава на байпас *	
104	VM-331908	Уплътнение *	
153	VM-331880	Механично уплътнение *	
153D	VM-701936	О-пръстен стационарен	
153L	VM-711912	О-пръстен подвижен	
	VM-903091	LOCKNUT TOOL	
	VM-898952	MAINT KIT TXD3E	



* включени в ремонтния комплект (VM-898952). Цената е посочена в първата таблица.



1.16.4. Резервни части за помпа BLACKMER TX4

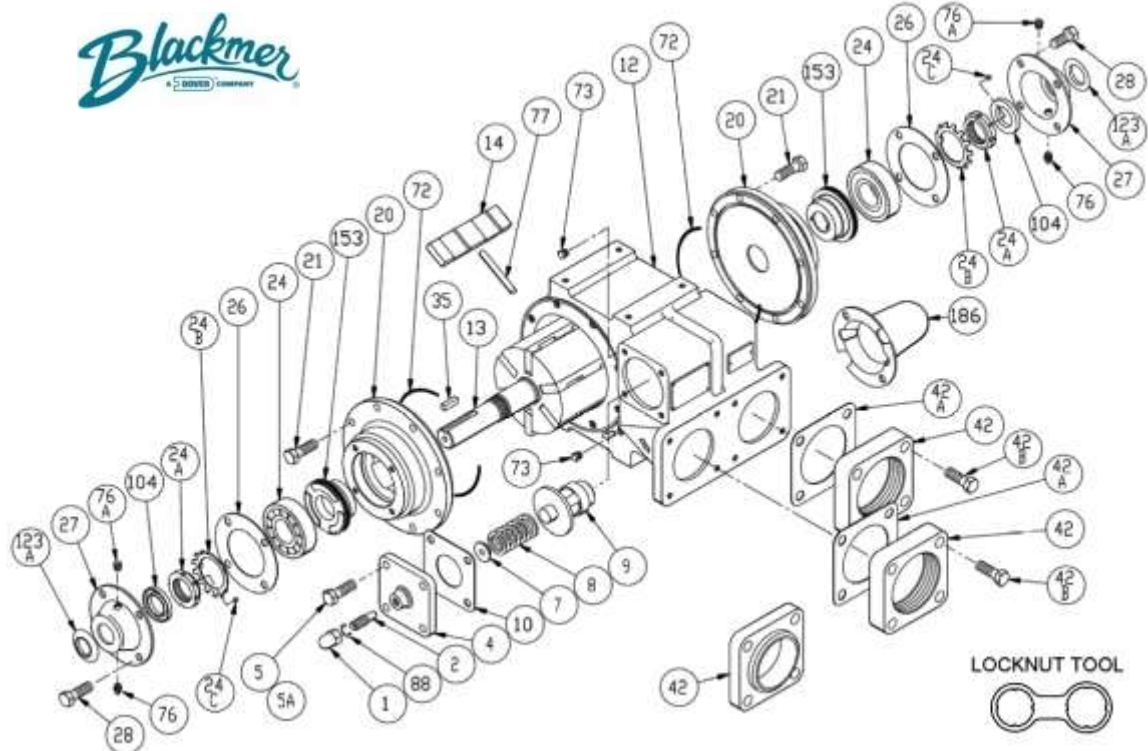


Поз.	Номер	Име	Цена
1	BM-413957	Капачка байпас	
2	BM-436307	Регулиращ болт	
3	BM-436355	Регулираща гайка	
4	BM-411904	Капак байпас	
5	BM-920351	Болт (капак байпас)	
5A	BM-920348	Болт с отвор (капак байпас)	
7	BM-426355	Шайба на пружината	
8	BM-476305	Пружина, стомана, 76-125 psi	
9	BM-456315	Клапан	
10	BM-531903	Гарнитура	
12	BM-021906	Цилиндър	
13	BM-261950	Ротор и вал	
14	BM-091924	Ламел	
20	BM-031908	Капак	
21	BM-920510	Болт за капак	
24	BM-903182	Лагер	
24A	BM-721937	Заклучваща шайба	
24B	BM-922104	Болт	
24C	BM-922923	Гайка	
26	BM-386950	Гарнитура	
27	BM-041905	Капак за лагер (Inboard)	
27A	BM-041903	Капак за лагер (Outboard)	
28	BM-920491	Болт за капака на лагера	
35	BM-909149	Шпонка	
42	BM-651900	Фланец 4" NPT резба	
42	BM-651905	Фланец 4" за заварка	
42A	BM-381903	Гарнитура за фланец	
42B	BM-920532	Болт за фланец	
	BM-702023	О-пръстен капак Buna-N (Стд.)	
72	BM-702024	О-пръстен капак FKM	
	BM-702093	О-пръстен капак PTFE	
73	BM-908198	Плъг	
76	BM-317815	Грес фитинг	
76A	BM-701992	Изпускателен грес фитинг	
77	BM-121905	Бутало	
88	BM-533908	Гарнитура капачка от поз.1	
104	BM-904190	Семеринг	
153	BM-336958	Механично уплътнение (Стд.)	
	BM-898953	MAINT KIT TX4A	



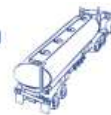


1.16.5. Резервни части за помпа BLACKMER TXH3C



Поз.	Номер	Име	Цена
1	VM-411453	Капачка байпас	
2	VM-431401	Регулиращ болт	
4	VM-411607	Капак байпас	
5	VM-920316	Болт (капак байпас)	
5A	VM-920310	Болт с отвор (капак байпас)	
7	VM-423955	Шайба на пружината	
8	VM-471631	Пружина, стомана, 76-110 psi	
9	VM-451623	Клапан	
10	VM-531603	Гарнитура	
14	VM-091619	Ламел	
20	VM-031425	Капак	
21	VM-920331	Болт за капак	
24	VM-903156	Лагер	
24A	VM-903583	Гайка +24C	
24B	VM-903522	Шайба	
24C	VM-924060	Болт	
26	VM-383940	Ганитура	
27	VM-041431	Капак за лагер	
28	VM-920285	Болт за капака на лагера	
42	VM-651803	Фланец 3" NPT резба	
	VM-655102	Фланец 3" за заварка	
42A	VM-381816	Гарнитура за фланец	
42B	VM-920532	Болт за фланец NPT	
	VM-920510	Болт за фланец за заварка	
72	VM-701914	О-пръстен капак	
73	VM-908198	Плъг	
76	VM-317815	Грес фитинг	
76A	VM-701992	Изпускателен грес фитинг	
77	VM-121607	Бутало	
88	VM-701981	Гарнитура капачка от поз.1	
104	VM-331918	Семеринг	
123A	VM-701480	Предпазна капачка	
153	VM-331655	Механично уплътнение	
186	VM-341601	Предпазител за вала	
	VM-903091	Инструмент (Locknut tool)	





1.16.6. РЕЗЕРВНИ ЧАСТИ ЗА ПОМПИ ALFONS HAAR

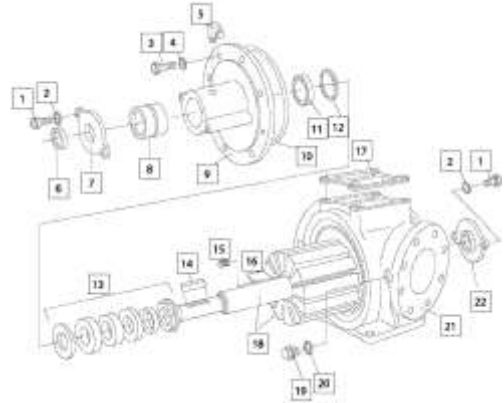


Alfons Haar

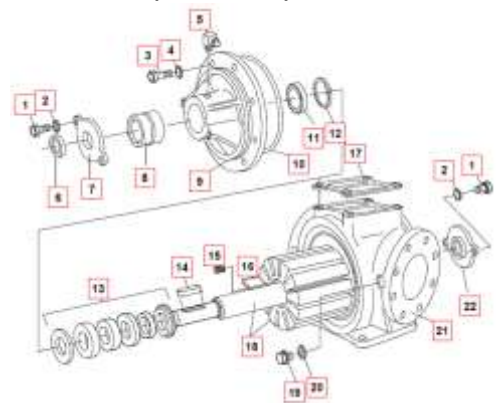
Поз	Име	Номер	Цена
FPCJ, FPCG, FPCN 80-700 (-500,-600)			
6	Предпазна капачка (за FPCG)	АН-1102121	
7	Капачка (за FPCG)	АН-1032760	
8	Иглен лагер RNA 6906	АН-1025518	
10	О-пръстен 146 х 3, NBR	АН-1039764	
13	Механично уплътнение	АН-1035432	
16	Ламел FP80, 158x25x7.8	АН-1032956	
17	Уплътнение за bypass V80	АН-1032689	
FPFN, FPG 80-700 (-500, -600)			
4	Иглен лагер RNA 6906	АН-1025518	
6	О-пръстен 146 х 3, NBR	АН-1039764	
9	Механично уплътнение	АН-1035432	
11	Ламел FP80, 158x25x7.8	АН-1032956	
14	Гарнитура 5WS80	АН-1045934	
FPFG, FPCG 80-975 (-815, -1135)			
6	Предпазна капачка	АН-1102130	
7	Капачка FP 80/2	АН-1032859	
8	Иглен лагер RNA 69/32	АН-1025496	
10	О-пръстен 174 X 3 NBR	АН-1020990	
13	Мех. Уплът. 40 HAAR/FAP-D	АН-1035440	
16	Ламел FPZ 80/2, 158X31x9.8	АН-1048500	
18	Ротор	АН-1379190	
19	Гарнитура 5WS80 (за FPFG)	АН-1045934	
FPFG, FPCG 50			
	Ламел, 68x20	АН-1636185	
FPFG, FPCG 65			
	Ламел, 130x25	АН-1029874	
	О-пръстен 132 х 3 NBR	АН-1020907	
	Механично HAAR/FAP-D	АН-1035416	

Резервни части за филтри		
АН-1069060	Кош за PF 80/1A, 1000µm, Nylon	
АН-1082392	Кош за PF 80/4A, 450µm, Nylon	
АН-1069086	Кош за PF 100/1A, 1000µm, Nylon	
АН-1145998	Кош за PF 100/6A, 500mic, SS	
АН-1046302	Уплътнение за PF 80	
АН-1046310	Уплътнение за PF 100	
Филтри PF 80 - DN 80, на фланци TW1, алум. корпус, 3.4кг		
АН-1013102	Филтър PF 80/1A, кош Nylon 1000 mic	
Филтри PF 100 - DN 100, на фланци TW3, алум. корпус, 3,7кг		
АН-1015660	Филтър PF 100/1A, кош Nylon 1000 mic	
АН-1297372	Кош за разходомер PGMVC 80	

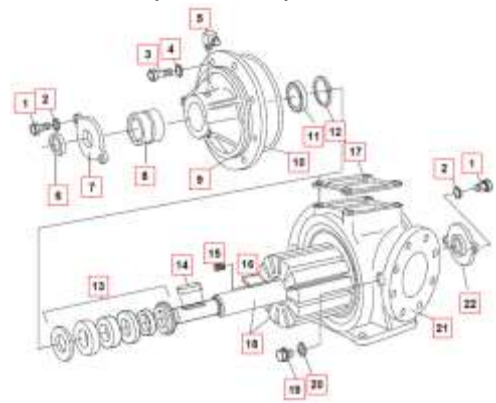
FPCG 80-700 (-500,-600)



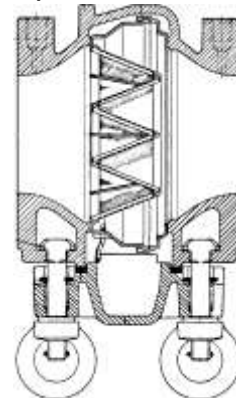
FPCG 80-975 (-815, -1135)

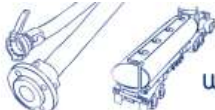


FPCG 80-975 (-815, -1135)



Филтър PF80 / PF100





1.17. Разходомери и аксесоари

Когато имате нужда от точно измерване OPW Market предлага разходомери ISOIL. Високоточни 2", 3". За гравитачно и помпено разтоварване. Електронни или механични. С температурна компенсация, дозиране с пневматичен клапан, специално пригодени за цистерни.

SBM150G + VEGA T



Електронна глава: VEGA T с функции за: температурна компенсация; дозиране; управление на кпапани

Високоточен разходомер SBM150

- 3"; дебит от 100 до 1300 l/min
- Материал алуминий
- Точност: +/- 0,1 %; Повтаряемост: 0,01%
- Сертифициран в България и по MID, ATEX и PED

Комплектация: филтър; въздухоотделител; пневматичен възвратен клапан; пневматичен дозиращ двустепенен клапан; стойка за закрепване

Приложение: за гравитачно и помпено разтоварване с или без дозиране

SBM75 + VEGA T



Електронна глава: VEGA T с функции за: температурна компенсация; дозиране; управление на кпапани

Високоточен разходомер SBM75

- 2"; дебит от 50 до 500 l/min
- Материал алуминий
- Точност: +/- 0,15 %; Повтаряемост: 0,02%
- Сертифициран в България и по MID, ATEX и PED

Комплектация: филтър; въздухоотделител; възвратен клапан; пневматичен дозиращ двустепенен клапан; стойка за закрепване

Приложение: за помпено разтоварване с или без дозиране

SBM150G



Електронна глава: VEGA T с функции за: температурна компенсация; управление на кпапани

Високоточен разходомер SBM150

- 3"; дебит от 100 до 1300 l/min
- Материал алуминий
- Точност: +/- 0,1 %; Повтаряемост: 0,01%
- Сертифициран в България и по MID, ATEX и PED

Комплектация: филтър; въздухоотделител; пневматичен възвратен клапан;

Приложение: за гравитачно и помпено разтоварване без дозиране

SBM75 CEE



Механична глава VR7887

Високоточен разходомер SBM75 CEE

- 2"; дебит от 50 до 500 l/min
- Материал алуминий
- Точност: +/- 0,15 %; Повтаряемост: 0,02%
- Сертифициран в България и по MID, ATEX и PED

Комплектация: филтър; въздухоотделител; възвратен клапан;

Приложение: за помпено разтоварване без дозиране



SBM150 CEE



Механична глава VR7887

Високоточен разходомер SBM150 CEE

- 2"; дебит от 100 до 1300 l/min
- Материал алуминий
- Точност: +/- 0,1 %; Повтаряемост: 0,01%
- Сертифициран в България и по MID, ATEX и PED

Комплектация: филтър; въздухоотделител; възвратен клапан;
Приложение: за помпено разтоварване без дозиране

АКСЕСОАРИ

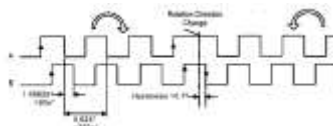
VEGA-T

Високоточна електронна глава подходяща за SBM32, SBM75, SBM150, P9000. Специална разработена за цистерни с голям дисплей, интуитивно управление, Ex, захранване от акумулатор, температурна компенсация. Предварителна задаване на количество. Подходящ за включване към произволен разходомер.



PULSE EMITTER EM6422

Пулс емитер EM6422, разработен от ISOIL IMPIANTI, превръща въртеливото движение на обемните разходомери в електрически импулси. Представява връзка между разходомера и електронната глава. ATEX II 2 GD-EEEx d IIB T5 100°C, IP67, t°: -40÷75°C, 5÷30 VDC, Bidirectional. Suitable for any flowmeter. ЦЕНА 1 476.00 лв.



V705P

Пневматичен двустепенен клапан, 3". За VEGA-T чрез пневматични соленоиди.



2 294.00 лв.

TMU295

Принтер за цистерни



765.00 лв

LS/AS 150

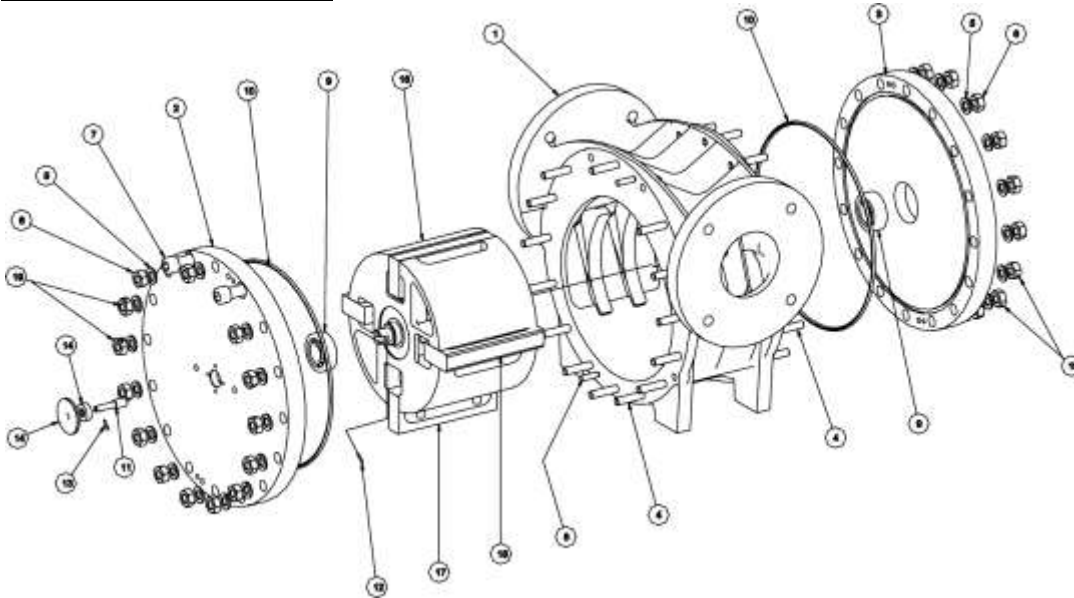
Филтър/въздушен сепаратор. Вентилационния клапан е с топка от неръждаема стомана. Входа и изхода са на 90 градуса. Раб. налягане 10bar. Раб. температура - 10°C ÷ 100°C. Дебит до 1300 л./мин.

2 182.00 лв.



Кат. Номер	Наименование	Цена
PT100T	Температурен сензор, 4 жилен, 1/2" NPT резба, AISI 316 сонда с дължина 60mm, подходяща за тръби от 2" до 10"	
PT100BT	Температурен сензор, 4 жилен, EEx-d, 1/2" NPT резба, AISI 316 сонда с дължина 60mm, подходяща за тръби от 3" до 10"	
V735	Пневматичен възвратен клапан, 3"	

РЕЗЕРВНИ ЧАСТИ ЗА SBM150



Поз.	Номер	Име	Цена	Поз.	Номер	Име	Цена
1.	IS-80COG063	Корпус		11.	IS-80AL0293	Ротор шпендел	
2.	IS-80COB072	Челен капак		12.	IS-80SP5033	Спираловиден щифт	
3.	IS-80COB339	Заден капак		13.	IS-80SP5009	Спираловиден щифт	
4.	IS-80PR3075	Шпилка		14.	IS-80KI0135	Кит ВМ 36/1	
5.	IS-80RO1180	Шайба		16.	IS-80RO2078	Ротор	
6.	IS-80DA1018	Гайка		17.	IS-80COC075	Ламели - леви	
7.	IS-80VI4267	Винт		18.	IS-80COC045	Ламели - десни	
8.	IS-80SP6021	Щифт		19.	IS-80DA1006	Болт	
9.	IS-80CU1100	Лагер					
10.	IS-80GU1630	Уплътнение, NBR					
	IS-80GU1627	Уплътнение, VITON					

Резервни части за разходомери Alfons Haag

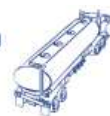
Кат. Номер	Наименование	Цена
АН-1297372	Филтърен кош за разходомер PGMVC 80	
АН-1297380	Филтърен кош за разходомер PGMVC 180	
АН-1035432	Мех. уплътнение (фибър) 35 HAAR/FAP-D	
АН-1323691	TWE 60A1 температурна сонда на M10x1 резба	



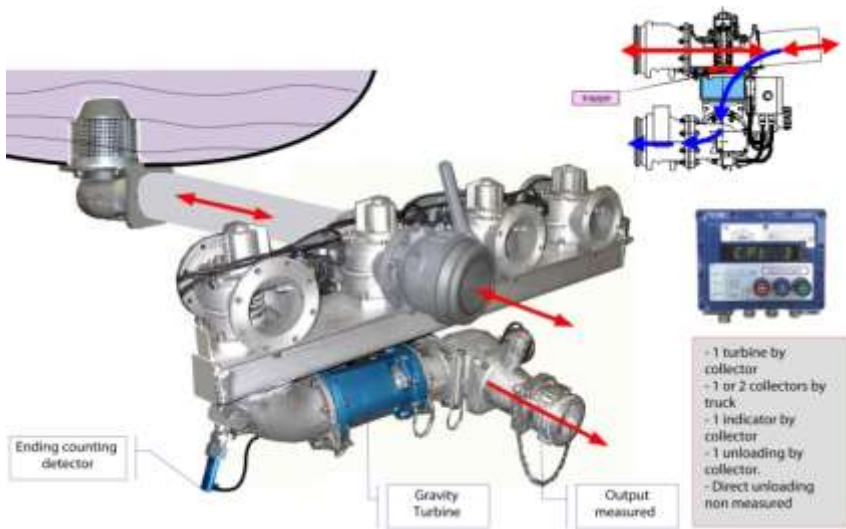
Резервни части за разходомери SENING



Кат.N	Наименование	Цена
S-24992	Филтърен конус с втулка за старите модели разходомери (FI-100/FI-80/GMVZ1000)	
S-20641	Пружинен елемент за модели FI-100/FI-80/GMVZ1000	
S-24158	Филтърен конус без втулка за разходомер (GMVZ1003, GMVZ1004)	



Gravity flowmeter **ALMA GRAVICOMPT**



Gravity metering system - manifold configuration deliveries of all kind of petroleum products, on road tanker and semitrailer devices, GRAVICOMPT manifold Manifold fully equipped semitrailer.

- **MICROCOMPT Electronic calculator**
 - o Large bright display
 - o 3 buttons
- **ADRIANE 4" Turbine meter**
 - o Equipped with pulse emitter and sight glass
 - o Flow rate : from 8 to 80m³/h
- **Manifold N compartment equipped :**
 - o Flowrate and preset management
 - o Dual flow output valve
- **Temperature sensor**
 - o For temp. compensation at 15°C or 20°C



GRAVICOMPT advantages

- High accuracy, repeatability & reliability
- Efficient double pulse transmitter for low flow control
- Very low pressure drop, optimum flow-rate
- Flow range: 8-80 m³/h, TTMA flanges, Sight glass
- Reverse flow 150 m³/h for bottom loading
- Category: Ex II 2 G
- Pulse transmitter: 2H00: Ex II 2 G (m) or Ex II 1 G (ia)

ELECTRONIC HEAD

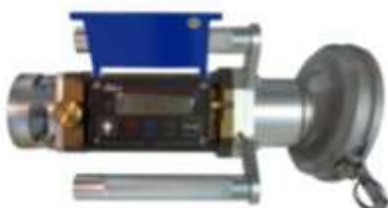
- Category: Ex II 2 (1) G
- Compliance with OIML R. 117 & EMC
- Controls delivery operations, flow regulation, quantity preset
- Connection to Cab Printer, Bill of delivery, Bills, Reports
- Allows compartment Sealing, connection to on-board computer
- Bright and large display, robust Push-Buttons, easy to use



Gravity flowmeter **ALMA FLEXICOMPT**



Мобилен разходомер за контролно измерване на светли горива и разтворители с вискозитет под 13 cSt. С енергонезависима памет за последните 100 операции. Литиеви батерии с живот 4 години. Макс. налягане 5 bar
Куплира се директно на API адаптора при разтоварване на 4".
Задната страна е на 3" за куплиране с маркуч

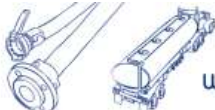


Flow rate 1300л литра в минута, въздухоотделител и температурен сензор.

Тегло 4,5кг.

ATEX Conformity Zone:1

Accurasy +/- 0.5%, Repeatability 0.02%, Работна температура от -25 до + 50 градуса



Flowmeter **ALMA MOBICOMPT**



За контролно измерване на светли горива, монтиране директно на маркуча: на пистолет или на макарата Flow rate от 40 до 420 литра в минута, работна температура от -20 до +40°C. Размер DN32 (1 1/4"). Дължина само 16 см

Ex 1G Zone 0 взривозащитен

Захранване на батерии – 7 години живот или 5000 работни часа.

Тегло : 0,750 кг



1.18. Колектори

CF1 – Единичен колектор

Когато има разтоварване през API адаптори и една макара.

CF1x-yy

x – Брой клетки

yy – разстояние между центровете на API адаптерите: 11" (280см); 14" (356мм)



CF2 – Двоен колектор

Когато има разтоварване през API адаптори и два разходомера.

CF2x-yy

x – Брой клетки

yy – разстояние между центровете на API адаптерите: 11" (280см); 14" (356мм)

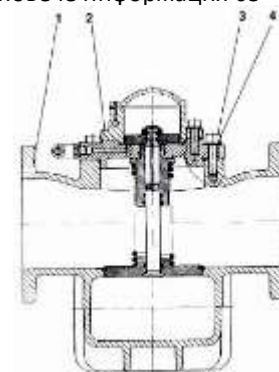
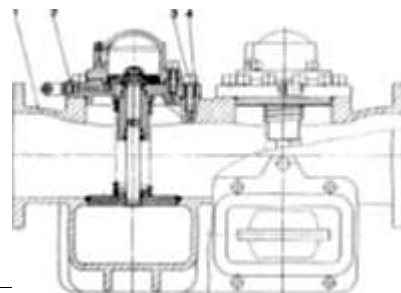


Колектори ALFONS HAAR

OPW market предлага пълната гама от колектори и резервни части за тях на Alfons Haar. За повече информация се обадете в офиса на „ОПВ МАРКЕТ“.



Alfons Haar



Поз.	Кат. Номер	Наименование	цена
	АН-1294330	Колектор, 2 клетки, РК 100А	4 050.00 лв.
	АН-1305758	Колектор, 1 клетка, PVM 100С	2 744.00 лв.
2	АН-1294055	Пълен ремонтен комплект за колектор	1 641.00 лв.

1.19. Заземителни макари

Тяло от пластмаса усилено със стъклени нишки,

Цвят: жълт, Проводник: неръждаема стомана обвита с жълт PUR

Дължина на проводника: 8 м

Съпротивление на целия проводник: 3.6Ω

Работна температура: -20°C - +40°C, Тегло: 4.1 kg

Живот: над 10'000 захващания, Сертификат: Ex II 3G Eex nA I / T6



Кат.номер	Наименование	Цена
КРЕ	Заземителна макара, 15м автоматично навиване	
VDV-028	Заземителна макара, 15м, ръчно навиване	
VDV-036	Заземителна макара, 30м, ръчно навиване	



II. ГАЗОВОЗИ

2.1. Нови газовози MACOLA

OMSP Macola е създадена в Падуа в началото на 1970 г. "от Джузепе и Феручо Macola. OMSP Macola започва с производството на помпи и измервателни уреди за автоцистерни, предназначени за превоз на запалими и петролни вещества.

Около това време, излиза на пазара ново алтернативно гориво втечен нефтен газ (LPG). OMSP

Macola признава важността на този продукт, основно с новите си свойства, които са по-добри от екологична гледна точка. Така Macola започва да се съсредоточава върху проекти за LPG и това е довело през 1978 г., OMSP Macola, да направи първите камиони за транспорт на LPG.

Скоро Macola затвърди позицията си на пазара, спря производството на стоки за петролния сектор, и започна да се специализира в цистерни за превоз на втечени газове.

В началото Macola започва да произвежда за европейския пазар и скоро след това е известна в по-голямата част от Европа, Близкия изток и Северна Африка.

Нашата специалност е технология с високо качество. Газовозите ни са сертифицирани от най-важните органи за инспекция: TÜV Германия, Австрия TÜV, Норвегия DNV, Франция DRIRE, BUREAU VERITAS Испания, Лойдс Регистър, ISCIR Румъния и много други организации, включително и от Гърция, Чехословакия, Словения, България и др.

Macola разширява дейността си с разработка на съдове за морския транспорт в съгласие с ММО и НАПИ, както и вогони в съгласие с FS, SNCF и BAM.

1997 беше преломна за OMSP Macola защото офиса се мести (600 m²) и производството на (4,200 m²) в нова фабрика с площ на 23.000 m²,

През 2005 г. OMSP Macola откри свой филиал в Румъния за поддръжка и обслужване на големия брой на газови цистерни, които се продават в Източна Европа.

Днес Macola е сертифицирана по ISO 9001 и се е превърнала в лидер на равнище ЕС в газовата промишленост за пътуващи цистерни се с производството си на около 150 пътни танкери газ годишно, за LPG, CO₂, LIN, LAR Lox транспорт. Това производство се изнася в цяла Европа и в някои части на Африка и Близкия изток.

ПРОФИЛ НА ФИРМАТА

Проектиране, производство и сервиз на индустриални превозни средства в съответствие с Европейското споразумение ADR.

Macola е специализирани в цистерни, полуремаркета, надстройки и специално пригодени превозни средства за превоз на опасни товари, както и помпени инструменти за измерване на превозните средства.

Продажби и обслужване на полуремаркета, контейнери и цистерни за превоз на опасни стоки, храни и насипни товари.

Продажба и обслужване на: полуремаркета, на контейнери и надстройки за автомобилен транспорт на опасни стоки, хранителни продукти и пудра



2.2. Маркучи за LPG

КАУЧУКОВ МАРКУЧ Parker ROBUR



Работна t°: -30°C ÷ +70°C
Tolerances: Length: ± 1%

Конструкция на маркуча

Цев: С нисък дифузионен коефициент, пресована NBR каучукова смес с постоянна плътност.

Подсилване: Две изключително гъвкави стоманени оплетки.

Покритие: Черна, SBR/CR каучукова смес, устойчива на триене, масло, озон и външни влияния, предотвратяваща образуването на мехури.

Приложения. За течен газ за зареждане на цистерни

КАУЧУКОВ МАРКУЧ IVG LPG/CORD/1762



According to EN 1762

Работна t°: -30 °C ÷ +70°C
Tolerances: Length: ± 1%

Конструкция на маркуча

Цев: С ниска дифузионна стойност NBR каучукова смес с постоянна плътност.

Подсилване: Фабричен синтетичен текстил, с вградени медни жици за електропроводимост.

Покритие: Черна, SBR/CR каучукова смес, устойчива на триене, масло, озон и външни влияния, предотвратяваща образуването на мехури.

Приложения. За втечнени газове. За разоварване от макари и

КАУЧУКОВ МАРКУЧ ELAFLEX LPG



Correspond to EN standard 1762.

Работна t°: -40 °C ÷ +70°C







Конструкция на маркуча

Tube: Nitrile rubber (NBR), black, seamlessly extruded, electrically conductive, diffusion resistant

Reinforcement: 2 текстилни оплетки/2 преплетени медни жици

Cover: Chloroprene (CR), черен, с отвари, електропроводим, устойчив на огън, атмосферни условия, озонне и UV лъчи.

Приложения. За макари, за трансфер от стационарни резервоари , като маркуч згазоколони, за разтоварване на караби и баржи

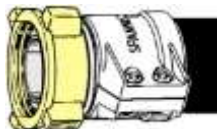
#	Part #	 I.D. /mm/	 O.D. /mm/	 Work P	 Burst P	 Weight /kg/	 Bend R	Price
ROBUR								
1.	IH36520565	19	39,5	50 bar	620 bar	1,03	100 mm	
2.	IH36520566	25	38,5	50 bar	560 bar	1,41	150 mm	
3.	IH36520567	32	45,6	30 bar	440 bar	1,82	200 mm	
4.	IH36520568	38	52	30 bar	340 bar	2,00	280 mm	
5.	IH36520569	51	66,5	30 bar	320 bar	2,86	350 mm	
LPG/CORD/1762								
6.	IH36520580	19	31	25 bar	100 bar	0,61	160 mm	
7.	IH36520581	25	38	25 bar	100 bar	0,83	200 mm	
8.	IH36520582	32	45	25 bar	100 bar	1,00	250 mm	
9.	IH36520583	38	52	25 bar	100 bar	1,27	320 mm	
10.	IH36520584	50	66	25 bar	100 bar	1,84	400 mm	
LPG								
11.	LPG19	19	31	25 bar	40 bar	0,6	100 mm	
12.	LPG25	25	38	25 bar	40 bar	0,8	150 mm	
13.	LPG32	32	45	25 bar	40 bar	1,0	175 mm	
14.	LPG38	38	52	25 bar	40 bar	1.2	200 mm	
15.	LPG50	50	66	25 bar	40 bar	2,0	250 mm	

For other hoses see catalog INDUSTRIAL HOSES.



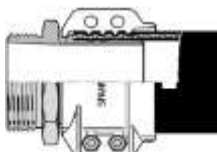
2.3. Накрайници, преходи и пистолети за LPG

Накрайници за маркучи ACME с предпазна скоба



Код	Маркуч	ACME женска резба	Цена
MSL-196175	19x6	ACME 1¼"	
MSL-256175	25x6	ACME 1¼"	
MSL-326175	32x6	ACME 1¼"	
MSL-387225	50x8	ACME 2¼"	
MSL-508325	50x8	ACME 3¼"	
MSL-758325	75x8	ACME 3¼"	

Накрайници за маркучи NPT с предпазна скоба.



SVC-256100-ST	25x6	Male thread NPT 1"	
SVC-326125-ST	32x6	Male thread NPT 1 ¼"	
SVC-387150-ST	38x7	Male thread NPT 1 ½"	
SVC-507200-ST	50x7	Male thread NPT 2"	
SVC-758300-ST	75x8	Male thread NPT 3"	

Фланцеви накрайници за маркучи с предпазна скоба. Фланец PN25/40 стоманен



FSL-025006-ST2	25x6	фланец DN32 PN25/40 &	
FSL-032006-ST2	32x6	фланец DN40 PN25/40	
FSL-038007-ST2	38x7	фланец DN40 PN25/40	
FSL-050008-ST2	50x8	фланец DN50 PN25/40	
FSL-075008-ST2	75x8	фланец DN80 PN25/40	

Редукция Female ACME x Male NPT за течна фаза (без изпъкване), месинг



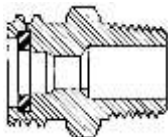
Код	NPT резба	ACME резба	Цена
3175B	½" M NPT	1 ¾" Female ACME	
3175	¾" M NPT	1 ¾" Female ACME	
3175A	1" M NPT	1 ¾" Female ACME	
3185	1 ¼" M NPT	2¼" Female ACME	
3195	2" M NPT	3¼" Female ACME	

Редукция Женска ACME x Male NPT за газова фаза (с изпъкване), месинг



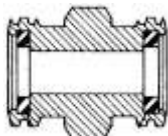
3171	3/8" NPT	1¼" ACME	
3171A	½" NPT	1¼" ACME	
3181	¾" NPT	1¾" ACME	
3181A	1" NPT	1¾" ACME	
3191	1 ¼" NPT	2 ¼" ACME	

Редукция Male ACME x Male NPT, месинг или стомана



Код	NPT резба	ACME резба	Цена	Уплътнение	Цена/бр.
5765E	1" NPT	ACME 1¼"		A2697-20R-1	
5767H	2" NPT	ACME 2¼"		A3184-20R-1	
5769H	2" NPT	ACME 3¼"		A3194-8R-1	
5769K	3" NPT	ACME 3¼"		A3194-8R-1	
A5765E	1" NPT, ST	ACME 1¼"		A2697-20R-1	
A5769H	2" NPT, ST	ACME 3¼"		A3194-8R-1	
A5769K	3" NPT, ST	ACME 3¼"		A3194-8R-1	

Двоен нипел Male ACME x Male ACME, месинг



Код	ACME резба	ACME резба	Цена	Уплътнение	Цена/бр.
5765M	ACME 1¼"	ACME 1¼"		A2697-20R-1	
5767M	ACME 2¼"	ACME 2¼"		A3184-20R-1	
5769M	ACME 3¼"	ACME 3¼"		A3194-8R-1	

Редукция фланец DN50PN25/40 на резба

Код	Фланец	АСМЕ резба	Цена
FGM-050100-ST-NPT	DN50PN25/40	1" fem NPT	
FGM-050200-ST-NPT	DN50PN25/40	2" fem NPT	
FGM50-175M	DN50PN25/40	АСМЕ 1 3/4" мъжка	
FGM50-175F	DN50PN25/40	АСМЕ 1 3/4" женска	
FGM50-325F	DN50PN25/40	АСМЕ 3 1/4" женска	

Уплътнения за мъжки АСМЕ, NBR

Описание	За един брой		Пакет		
	Код	Цена	Код	Брой	Цена
За АСМЕ 1 1/4"	A2797-20R-1		A2797-20R	25	
За АСМЕ 1 3/4"	A2697-20R-1		A2697-20R	25	
За АСМЕ 2 1/4"	A3184-20R-1		A3184-20R	10	
За АСМЕ 3 1/4"	A3194-8R-1		A3194-8R	10	

АСМЕ plugs + верижка + пръстен, Nylon



C5763N	Плъг, мъжка резба АСМЕ 1 1/4"	
C5765N	Плъг, мъжка резба АСМЕ 1 3/4"	
C5767N	Плъг, мъжка резба АСМЕ 2 1/4"	
C5769N	Плъг, мъжка резба АСМЕ 3 1/4"	

АСМЕ капачка + верижка + пръстен



3144-91	Капачка за ж. резба АСМЕ 1 1/4"	
3174-93	Капачка за ж. резба АСМЕ 1 3/4"	
3184-90	Капачка за ж. резба АСМЕ 2 1/4"	
3194-90	Капачка за ж. резба АСМЕ 3 1/4"	

Глухи фланци и гарнитури за газ

DN	Глухи фланци, стомана	Гарнитури за LPG, 2мм	
		Код	Цена
DN 15	FL-DIN2527-DN15	C4300-DN15	
DN20	FL-DIN2527-DN20	C4300-DN20	
DN25	FL-DIN2527-DN25	C4300-DN25	
DN32	FL-DIN2527-DN32	C4300-DN32	
DN40	FL-DIN2527-DN40	C4300-DN40	
DN50	FL-DIN2527-DN50	C4300-DN50	
DN65	FL-DIN2527-DN65	C4300-DN65	
DN80	FL-DIN2527-DN80	C4300-DN80	
DN100	FL-DIN2527-DN100	C4300-DN100	

Адаптери за течна и газова фаза REGO



Кат.номер	Наименование	Цена
7573DC	Адаптер 1 1/4" АСМЕ, 3/4" М NPT, газова фаза	
3183AC	Адаптер 1 1/4" АСМЕ, 1 1/4" М NPT, газова фаза	
7579CT	Адаптер 1 3/4" АСМЕ, 1 1/4" М NPT, течна фаза	
6579C	Адаптер 1 3/4" АСМЕ, 1 1/4" М NPT, течна фаза, висок дебит	



Клапани (пистолети) и адаптери REGO



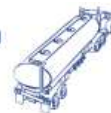
			Elaflex 	Газова фаза 	Течна фаза 
A7797A	A7707L	A7708L	GG10	A7571	A7575

Кат.номер	Наименование	Цена
A7797A	Вход: 1" F NPT, изход АСМЕ 1 3/4" холендер с възвратен клапан	
GG10	Вход: 1" F NPT шарнир, изход АСМЕ 1 3/4" холендер с възвратен клапан	
A7707L	Вход: 1" F NPT, Изход: 1" F NPT.	
A7708L	Вход: 1" F NPT, Изход: 1" F NPT, ъглов	
A7571LA	Адаптер 1/2" M NPT x 1 1/4" АСМЕ, без клапан, за газова фаза	
A7571LB	Адаптер 3/4" M NPT x 1 1/4" АСМЕ, без клапан, за газова фаза	
	Адаптер 1 3/4" M NPT x 1 3/4" АСМЕ, без възвратен клапан	
A7575L43129	Адаптер 1" M NPT x 1 3/4" АСМЕ, без възвратен клапан	

Шарнири (въртящи съединения) за пистолети



Номер	Описание	Цена
DG-100100-IN-SS	Шарнир, неръждаема стомана 316, вход 1" BSP женска резба, изход – 1" NPT резба. Работно налягане 25 bar. Мах налягане 40 bar. Уплътнения от Viton.	
DG-100100-NN-SS	Шарнир, неръждаема стомана 316, вход 1" NPT женска резба, изход – 1" NPT резба. Работно налягане 25 bar. Мах налягане 40 bar. Уплътнения от Viton.	



2.4. Нивомери за LPG – REGO ROTOGAGES®

2.4.1. 1" Rotogages® for Large Mobile Containers



ROTOGAGES 1"		
A9091-18L	Циферблат	
A9093RS	Тяло за 1.57 - 2m диаметър	
A9094RS	Тяло за 2 - 2.5m диаметър	
A9095RS	Тяло за 2.5 - 3m диаметър	
A9094TS	Тяло за мобилен 2 - 2.5m диаметър	
A9091-M48	Потопяема тръба	
A9091-M60	Потопяема тръба	
A9091-M72	Потопяема тръба	

2.4.2. ¾" Rotogages® for Small Mobile Containers



Rotogages® are designed to provide accurate determination of LPG container contents. They may be end or side mounted in a standard ¾" NPT coupling on stationary or mobile containers. To guarantee accurate measurement, they should not be used on stationary containers that exceed 60" I.D. or on mobile containers, subject to vibration, with an I.D. of more than 24".



2.5. Предпазни изпускателни вентили REGO

ВЪНШНИ хидростатични предпазни клапани серии

Създаден специално за защита на тръбопроводи и спирателни кранове, където има възможност за улавяне на течен LP-газ или безводен амоняк. Те могат да бъдат инсталирани в тръбопроводи и маркучи, разположен между спирателни кранове или от изпъкналата страна на RegO® -спирателните кранове.

Материали: Тяло - (3125, 3127, 3129) - месинг, пружина: неръждаема стомана; диск на седлото – гъвкава гума.



Номер	Bar	Тяло	Резба	Височина	Акcesoари		Цена
					Капачка	Тръба, резба	
3127G	19	MS	¼"	50	7545-40	-	
3129G			½"	66		3129-10*	
3127H			¼"	50		-	
3129H			½"	66		3129-10*	
3127P	20.7		¼"	50		-	
3129P			½"	66	3129-10*		
3127J	24.1	MS	¼"	50	7545-40	-	
3129J			½"	66		3129-10*	
3127K	25.9		¼"	50	7545-40	-	
3129K			½"	66		3129-10*	
3125L	27.6	MS	¼"	40	включен	-	
3127L			¼"	50	7545-40	-	
3129L			½"	66	3129-40P	3129-10*	
3127U	31	MS	¼"	50	7545-40	-	
3129U			½"	66		3129-10*	

Предпазни клапани полу вътрешни.



7583G, 8684G, 8685G. Предназначен за използване като основен предпазен клапан на ASME – резервоари, като 250, 500 и 1000 галонов резервоари. Акредитираните лаборатории изброяват резервоарни системи, на които този вид вентил е монтиран извън капачка без допълнителна защита, ако е монтиран в близост до предния капак и е оборудван със защитна капачка.

7534G и 7534. Създаден специално за основен предпазен клапан на големи стационарни резервоари за съхранение. Тези нископрофилни предпазни клапани обикновено са монтирани на две връзки. Въпреки това, те са проектирани така, че от входните отвори изпразват долния край на пълно 2" съединение. Това гарантира, че предпазният вентил (клапан) ще бъде винаги в състояние на максимална пропускателна способност при аварийни ситуации.

Номер	Външна резба	Bar	Резба към резервоара	Предпазна капачка	Цена
7583G	АСМЕ	17	¾"	7583-40X	
8684G	АСМЕ	17	1"	8684-40	
8685G	АСМЕ	17	1 ¼"	7585-40X	
7534B	M. NPT	9	2"	7534-40	
7534G	M. NPT	17			

Изцяло вътрешни клапани за налягане



Специално разработени като първи предпазен клапан при транспорт с 2" и 3" .

МАТИРИАЛИ:

Тяло, пружина, ос..... неръждаема стомана

Шайба на оста 17 - 4PH неръждаема стомана

Диск на седлото..... гъвкава синтетична гума

Номер	Bar	Резба	Предпазна капачка	Цена
8543G	17	1 ¼" M. NPT		
A8434G	17	2" M. NPT	A8434-11B	
A8434N	18	2" M. NPT	A8434-11B	
A8436G	17	3" M. NPT	A8436-11B	



2.6. Сферични кранове за LPG

Сферични кранове на женска резба



Кат.номер	Размер	Раб. Нал.	Цена
BV-012-MS	½" F	32 bar	
BV-025-MS	1" F	25 bar	
BV-032-MS	1 ¼" F	20 bar	
BV-038-MS	1 ½" F	20 bar	
BV-050-MS	2" F	16 bar	

Сферични кранове тип FA1 и FA2



Кат.номер	Размер	Раб. Нал.	Цена
BV-FA1-015-ST	DN15	40 bar PN40	
BV-FA1-020-ST	DN20	40 bar PN40	
BV-FA1-025-ST	DN25	40 bar PN40	
BV-FA1-032-ST	DN32	40 bar PN40	
BV-FA1-038-ST	DN40	40 bar PN40	
BV-FA1-050-ST	DN50	40 bar PN40	
BV-FA2-065-ST	DN65	40 bar PN16/40	
BV-FA2-080-ST	DN80	40 bar PN40	
BV-FA2-100-ST	DN100	16 bar PN16	

Трипътни сферични кранове FA4 (тип 'L' и 'T')



Кат.номер	Размер	Раб. Нал.	Цена
BV-FA4-015-ST	DN15	40 bar PN40	
BV-FA4-020-ST	DN20	40 bar PN40	
BV-FA4-025-ST	DN25	40 bar PN40	
BV-FA4-032-ST	DN32	40 bar PN40	
BV-FA4-040-ST	DN40	40 bar PN40	
BV-FA4-050-ST	DN50	40 bar PN40	
BV-FA4-065-ST	DN65	40 bar PN40	
BV-FA4-080-ST	DN80	40 bar PN40	
BV-FA4-100-ST	DN100	40 bar PN40	



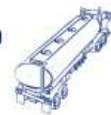
ОПВ МАРКЕТ предлага пневматични и електрически задвижки за сферичните кранове. За цени и повече информация моля свържете се с офиса ни.



Иглен вентил 1224, 1316 and 1318. Inlet male NPT x outlet male NPT			
Кат. #	Вход	Изход	Цена
1224WA	¼" male NPT	¼" male NPT	
1316WA	9/16" male NPT	1/8" male NPT	
1318WA	9/16" male NPT	¼" male NPT	



Изпускателен вентил			
Кат. #	Connection	Операция	Цена
TSS3169	¼" NPT	Tee Handle	
3165C		Knurled	
3165SC		Slotted	



2.7. Наблюдателни стъкла и манометри за LPG



Наблюдателните стъкла REGO имат прозорче и от двете страни , което позволява лесно да се следи дебита дори и при по слаба светлина. Наблюдателните стъкла са с вграден обратен клапан

Предлагат се в два размера 2" и 3" на женска NPT резба.

Кат.номер	Наименование	Цена
A7794	Наблюдателно стъкло 2" женска NPT резба	
A7796	Наблюдателно стъкло 3" женска NPT резба	



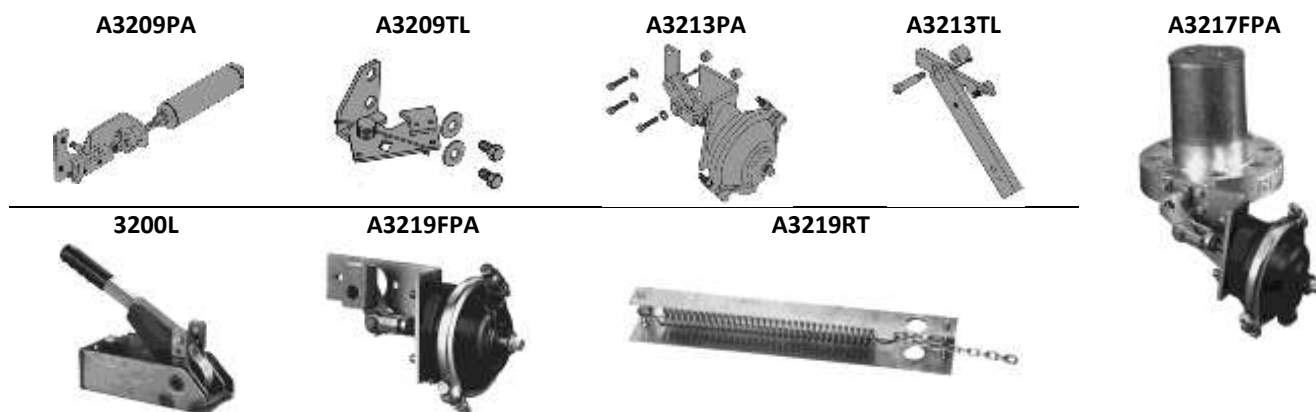
Кат.номер	Наименование	Цена
MM100GL	Манометър, 25bar, глицеринов, DN100, на резба 3/4", ATEX	
MM63GL	Манометър, 25bar, глицеринов, DN63, на резба 3/4", ATEX	
MM63GL-A	Манометър, 25 bar, глицеринов, DN63, на резба 1/4", контролен	

2.8. Вътрешни и предпазни клапани за LPG

ОПВ Маркет представя вътрешните вентили REGO. Те могат да бъдат с ръчно или пневматично задвижване и имат вграден вентил за излишния поток.



Кат #	Описание	P-p	LPG дебит	Пневмат. задвижка	Предп. клапан	Цена
A3209D050	Straight, NPT threaded	1 1/4"	50 GPM	A3209PA A3209PAF	A3209TL	
A3209D080	Straight, NPT threaded	1 1/4"	80 GPM			
A3209DT050	Angle, NPT threaded	1 1/4"	50 GPM			
A3209DT080	Angle, NPT threaded	1 1/4"	80 GPM			
A3212R105	Straight, NPT threaded	2"	105 GPM	A3213PA	A3213TL	
A3212R175	Straight, NPT threaded	2"	175 GPM			
A3212R250	Straight, NPT threaded	2"	250 GPM			
A3213R200	Straight, NPT threaded	3"	200 GPM			
A3213R300	Straight, NPT threaded	3"	300 GPM			
A3213R400	Straight, NPT threaded	3"	400 GPM			
A3217FR260	Single flange, right	3"	260 GPM	A3217FPA		
A3219FA400L	Straight, ASA 300 lbs	4"	400 GPM	A3219FPA	A3219RT	
A3219FA600L	Straight, ASA 300 lbs	4"	600 GPM			



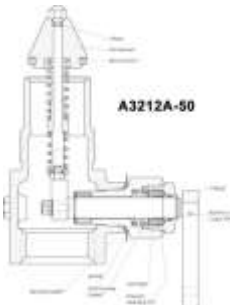
Кат #	Име	Цена	Кат #	Име	Цена
A3209PA	Pneumatic actuator	305.00 лв.	A3213PA	Pneumatic actuator	
A3209TL	Thermal release	97.00 лв.	A3213TL	Thermal release	
A3217ARPA	Pneumatic actuator	599.00 лв.	A3219FPA	Pneumatic actuator	
3200L	Operating lever	379.00 лв.	A3219RT	Thermal release	
3200C	Remote Cable Kit: 30m Foot Cable, 6 Cable Clamps, QuickLink, Sign, Fuse Link, Steel Nut and Bolt				

For other type of valves, spare parts, more accessoires, questions please consult DAIS office.

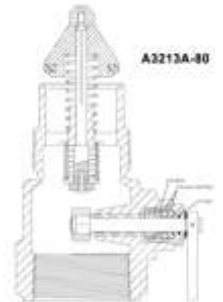
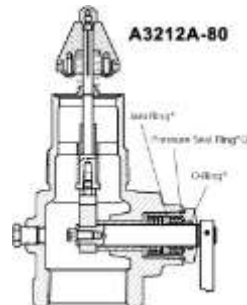
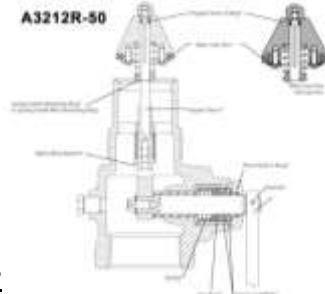


2.9. Ремонтни комплекти, уплътнения, инструменти

ОПВ Маркет предлага пълната гама от ремонтни комплекти, резервни части, уплътнения и инструменти за продуктите на REGO. За повече информация се свържете с офиса ни.



илект



Кат.номер	Наименование	Цена
A3212A-50	Ремонтен комплект за серия А	
A3212A-80	Комплект уплътнения за дръжката на А и R серии	
A3212R-50	Ремонтен комплект за серия R	

Ремонтни комплекти за дънни вентили 3"

Кат.номер	Наименование	Цена
A3213A-K150	Пружина за излишен поток, O-пръстен бутало	
A3213A-K200	Пружина за излишен поток, O-пръстен бутало	
A3213A-K300	Пружина за излишен поток, O-пръстен бутало	
A3213A-K400	Пружина за излишен поток, O-пръстен бутало	
A3213A-50	Ремонтен комплект	
A3213A-80	Ремонтен комплект	

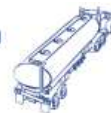
Ремонтни комплекти за пистолети A7797

Кат.номер	Наименование	Цена
A7797-10M	комплект за ръкохватката	
A7797-13M	Комплект тяло	
A7797-50	Комплект уплътнения	
A7797-75	Бутало, резбови адаптер, комплект за ръкохватката	
A7797A-4	Бутало, резбови адаптер	

Инструменти

Кат.номер	Наименование	Цена
A8434-40	Ключ за A8434	
A8436-40	Ключ за A8436	
3195-50	Алуминиев ключ за накрайници ACME	





2.10. Разходомери за LPG

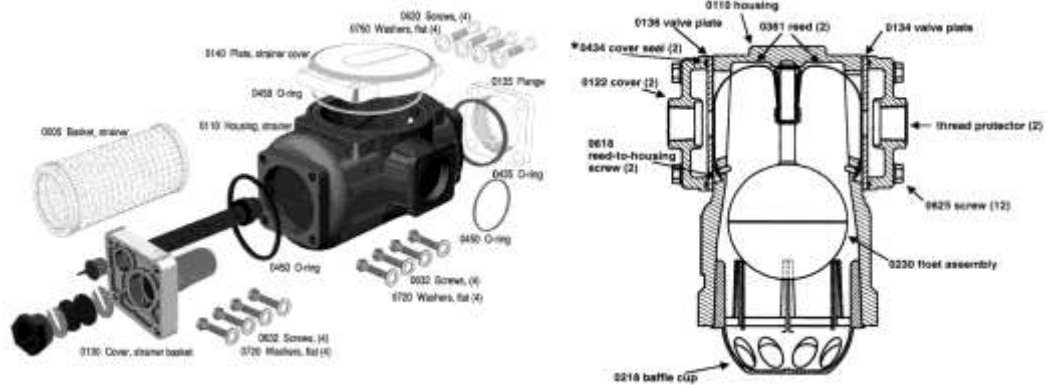
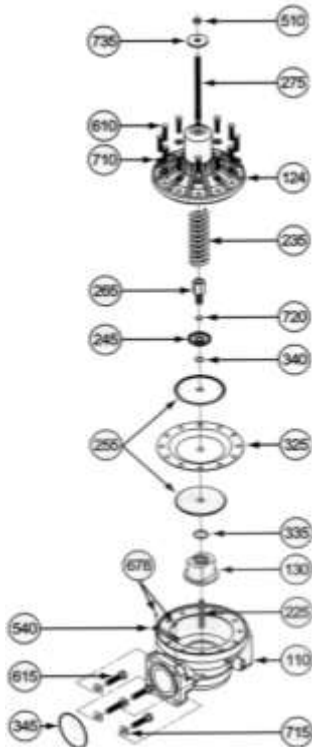
2.10.1. Измервателни групи

<p>SBM75 GPL</p> 	<p>Високоточен разходомер SBM75 GPL</p> <ul style="list-style-type: none"> - 2"; дебит от 50 до 380 l/min - Материал алуминий - Точност: +/- 0,15 %; Повтаряемост: 0,02% - Сертифициран по MID за Европейския съюз <p>Електронна глава: VEGA T с функции за: температурна компенсация; дозиране; управление на кпаани</p> <p>Комплектация: филтър; въздухоотделител; възвратен клапан; диференциален клапан</p>
	<p>Компютри VEGA-T за разходомера ISOIL. ATEX сертифицирани. С температурна компенсация, с ергономичен дизайн, голям LCD дисплей, с памет, с възможност за работа с 3 продукта.</p> <p>С опция за включване на принтер</p>
	<p>LPG-Tronic</p> <p>Разходмер за пропан-бутан сертифициран по MID. Газовите разходомери ALMA са с 10 години живот за употреба без смяна на части. Малки лесни и компактни за инсталация</p> <p>Свързване с високоточна електронна глава MOBICORPMT, възможност за свързване с принтер. Пълен контрол на дебита, преднабиране, измерване на температура.</p> <p>Точност +/- 5%, Повтаряемост 0.02%</p> <p>Работно налягане 40 bar (тестван и при 60 bar)</p> <p>Дебит от 6 до 30 м3 на час</p> <p>Размер 2"</p>
	<p>ETALCOMPT</p> <p>Мобилен разходомер за LPG. 2", присъединяване на ACME резба. Точност +/- 5%, Повтаряемост 0.02%</p> <p>Работно налягане 40 bar (тестван и при 60 bar)</p> <p>Дебит от 6 до 30 м3 на час</p>
	<p>MA7-A. LPG Meter with mechanical register, differential valve, air eliminator and strainer</p> <p>Size: 50mm / 2 "</p> <p>Flow Range 38-380L/min</p> <p>Max. Pressure 25Bar/350PSI</p> <p>Accuracy ±0.2%</p> <p>Repeatability ≤0.05%</p> <p>Seal & Gasket Buna"N";Viton;Teflon available</p> <p>Stranier Mesh 200M LPG only</p> <p>Цена: 4202.00 лв.</p>



2.10.2. Spare parts for LC MA7

Pos.	Part #	Name	Price
0336	SMP-38344	Gear, 24 teeth	
0250	SMP-38307	Packing gland assy	
0165	SMP-38343	Gear , packing assy	
0163	SMP-38306	Gear, displacement pinion (2)	
0161	SMP-38305	Gear, blocking rotor	
0574	SMP-39217	Retaining ring	



Pos.	Part #	Name	Price
0361	SMP-38380	Reed (AirSeparator)	
0005	SMP-38375	Filter 100 Mesh (Filter)	
	SMP-38375-A	Filter 100 Mesh (Filter)	
0325	SMP-38407	Diaphragm (Diff.valve)	



2.11. Помпи за LPG

2.11.1. ПОМПИ



Стандарт за мобилните помпи за LPG. С двоен вал, за директно куплиране към РТО или хидравлична помпа. С вграден by-pass. Пълен набор от резервни части за LPG помпи на склад.

TLGLF3 и TLGLF4 помпи са разработени за фланцово свързване директно към съда на камион. Така се намаляват тръбните разводки, клапани, външни въздухоотделители, които намаляват дебита и вкарват въздух. Като резултат имаме по-дълъг живот на помпата.

Помпите са оборудвани с вал от двете страни. Имат също и втори изход за аварийно източване. Като добавка и двете помпи имат вътрешен клапан намаляващ шума и вибрациите

TLGLF3 е компактна и много удобна за работа в камион. Дебит от 227 до 416 лит/мин.

Налягане до 8.62 bar.

Blackmer са производител и на by-pass клапани за LPG. Размерите са 1", 1 1/2", 2".

BLACKMER LGL – ЦЕНИ И РЕЗЕРВНИ ЧАСТИ

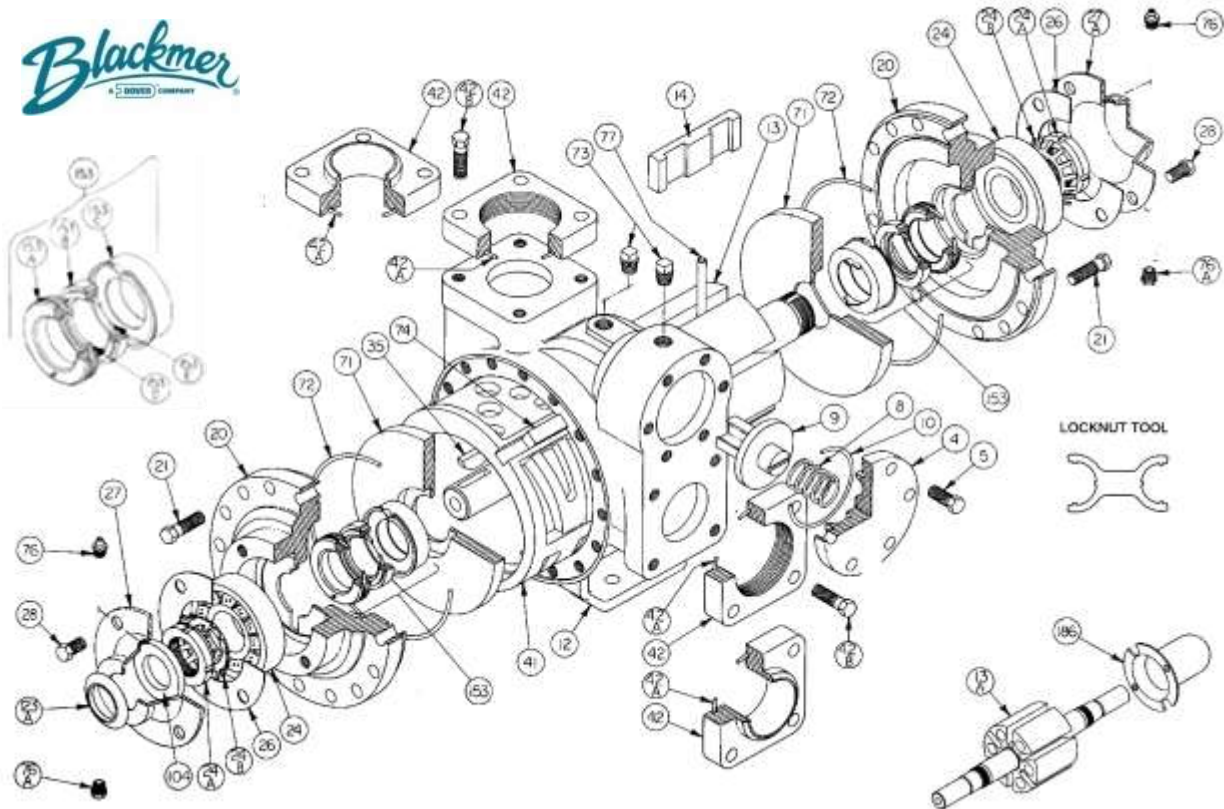
Модел	Описание	Макс. скорост	Макс.дебит	Налягане	Цена
LGB1	LGB1E/4/1R/Q0/1/B/1/0/0/0/0/0/PO	1750 об/мин	30 л/м	8,2 bar	
LGRL125	LGRL1.25/4/AR/Q0/1/B/1/0/0/0/0/0/PO	1750 об/мин	53 л/м	10,34 bar	
LGRLF125	LGRLF1.25A/4/AR/Q0/1/B/1/C/0/0/0/0/0/PO	1750 об/мин	53 л/м	10,34 bar	
LGL125	LGL1.25/4/AR/Q0/1/B/1/0/0/0/0/0/PO	1750 об/мин	68 л/м	10,34 bar	
LGLF125	LGLF1.25A/4/AR/Q0/1/B/1/C/0/0/0/0/0/PO	1750 об/мин	68 л/м	10,34 bar	
LGL15	LGL1.5/4/AR/Q0/1/B/1/0/0/0/0/0/PO	1750 об/мин	110 л/м	10,34 bar	
LGLF15	LGLF1.5A/4/AR/Q0/1/B/1/C/0/0/0/0/0/PO	1750 об/мин	110 л/м	10,34 bar	
LGL2	LGLD2E/4/40/QA/1/B/1/0/0/0/0/N/PO	660 об/мин	14,76 m ³ /h	10,34 bar	
LGLH2	LGLH2A/4/40/QA/1/B/1/0/0/0/0/X/PO			10,34 bar	
LGL3	LGLD3F/4/40/QA/1/B/1/0/0/0/0/N/PO	640 об/мин	30,18 m ³ /h	10,34 bar	
TLGLF3	TLGLF3C/4/40/QA/1/B/1/0/0/0/0/V/X/PO	870 об/мин	488 л/м	10,34 bar	
LGL4	LGLD4B/4/40/QA/2/B/1/0/0/0/0/W/PO	640 об/мин	61,32 m ³ /h	8,62 bar	
TLGLF4	TLGLF4B/4/40/QA/2/B/1/0/0/0/0/V/X/PO	800 об/мин	1325 л/м	10,34 bar	

Външни by-pass клапани BLACKMER

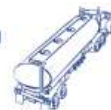
BV075	4/1/0/0	3/4"	
BV1	4/1/0/0	1"	
BV125	5/1/0/0	1.25"	
BV15	5/1/0/0	1.5"	
BV2	6/1/N/N	2"	



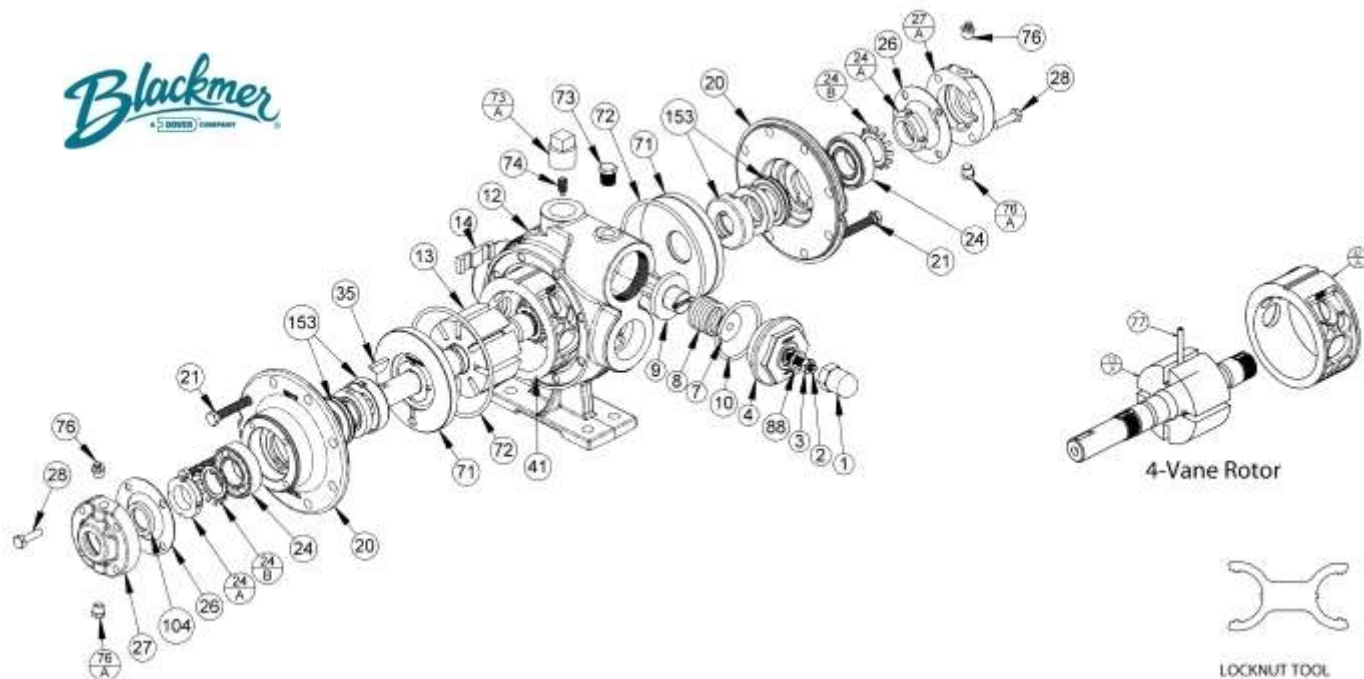
2.11.2. BLACKMER LGLD2E , LGLD3F – РЕЗЕРВНИ ЧАСТИ



Поз	Име	Номер		Цена	
		LGLD2	LGLD3		
5	Болт (капак на байпас)	BM-920331	BM-920331		
8	Пружина	BM-471423	BM-475135		
9	Клапан	BM-454405	BM-455129		
10	О-пръстен	BM-701919	BM-701925		
13	Ротор & вал	BM-264445	BM-265148		
14	Ламели	BM-091419	BM-095131		
21	Болт за основния капак	BM-920351	BM-920369		
24	Лагер	BM-903156	BM-903166		
24A	Гайка за лагер	BM-903521	BM-903523		
24B	Шайба за лагер	BM-903522	BM-903524		
26	Гарнитура	BM-383940	BM-385125		
28	Болт за капака на лагера	BM-920285	BM-920285		
35	Шпонка	BM-909130	BM-909130		
41	Кожух	BM-184405	BM-185111		
42	Фланец-NPT	BM-654401	BM-655112		
42A	О-пръстен за 42	BM-702004	BM-702002		
71	Диск	BM-064412	BM-065112		
72	О-пръстен	BM-702022	BM-702041		
73	Плъг	BM-908198	BM-908198		
76	Грес фитинг	BM-317815	BM-317815		
76A	Изпускателен гр. фитинг	BM-701992	BM-701992		
77	Бутало (стомана)	BM-123905	BM-125105		
	Бутало (Композит)	BM-123905-2	BM-125110		
104	Семеринг	BM-331918	BM-331908		
123A	Защитен капак	BM-701480	-		
153	Мех. уплътнение	BM-334439	BM-335225		
153D	О-пръстен, стационарен	BM-711924	BM-702025		
153E	О-пръстен, подвижен	BM-711918	BM-711912		
	Инструмент (LOCKNUT)	BM-903091	BM-903091		



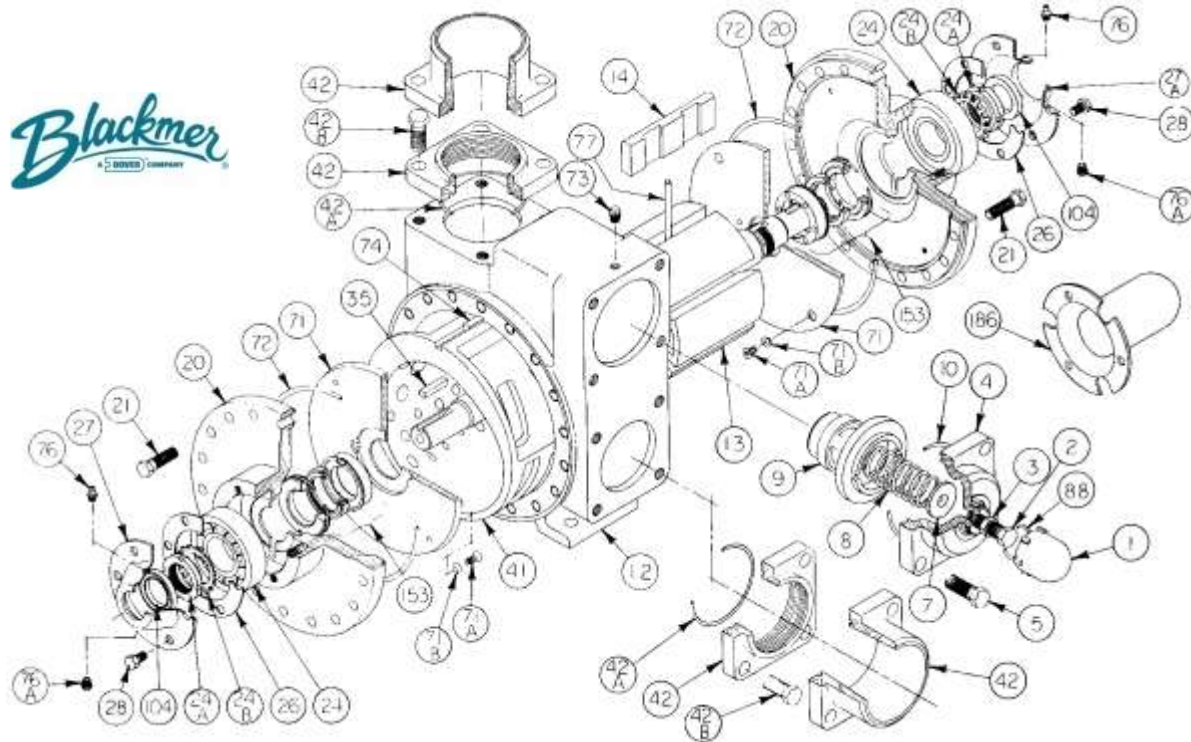
2.11.3. BLACKMER – LGL 1.25/ LGL 1.5 – РЕЗ. ЧАСТИ



Поз.	Номер	Име	Цена
7	BM-423955	Шайба за пружина	
8	BM-471428	Пружина	
9	BM-453077	Клапан	
10	BM-711924	О-пръстен	
13	BM-262300	Ротор и вал за 8 ламелна помпа +24A,24B	
13A	BM-263076	Ротор и вал за 4 ламелна помпа +24A,24B	
14	BM-093088	Ламели	
24	BM-903114	Лагер	
24A	BM-903534	Гайка за лагер	
24B	BM-903533	Шайба за лагер	
26	BM-383075	Гарнитура	
27	BM-043070	Капак за лагер (Inboard)	
27A	BM-043071	Капак за лагер (Outboard)	
35	BM-909152	Шпонка	
41	BM-183019	Кожух за 8 ламелна помпа LGLRL(F)1.25	
41	BM-183020	Кожух за 8 ламелна помпа LGL(F)1.25	
41	BM-183310	Кожух за 8 ламелна помпа LGL(F)1.5	
41A	BM-183003	Кожух за 4 ламелна помпа LGL(F)1.5	
41A	BM-183004	Кожух за 4 ламелна помпа LGL(F)1.5	
41A	BM-183301	Кожух за 4 ламелна помпа LGL(F)1.5	
71	BM-063075	Диск	
72	BM-701918	О-пръстен	
77	BM-123004	Бутало LGRL(F)1.25	
77	BM-123076	Бутало LGL(F)1.25	
77	BM-123401	Бутало LGL(F)1.5	
104	BM-331927	Семеринг	
153	BM-333045	Мех.уплътнение	



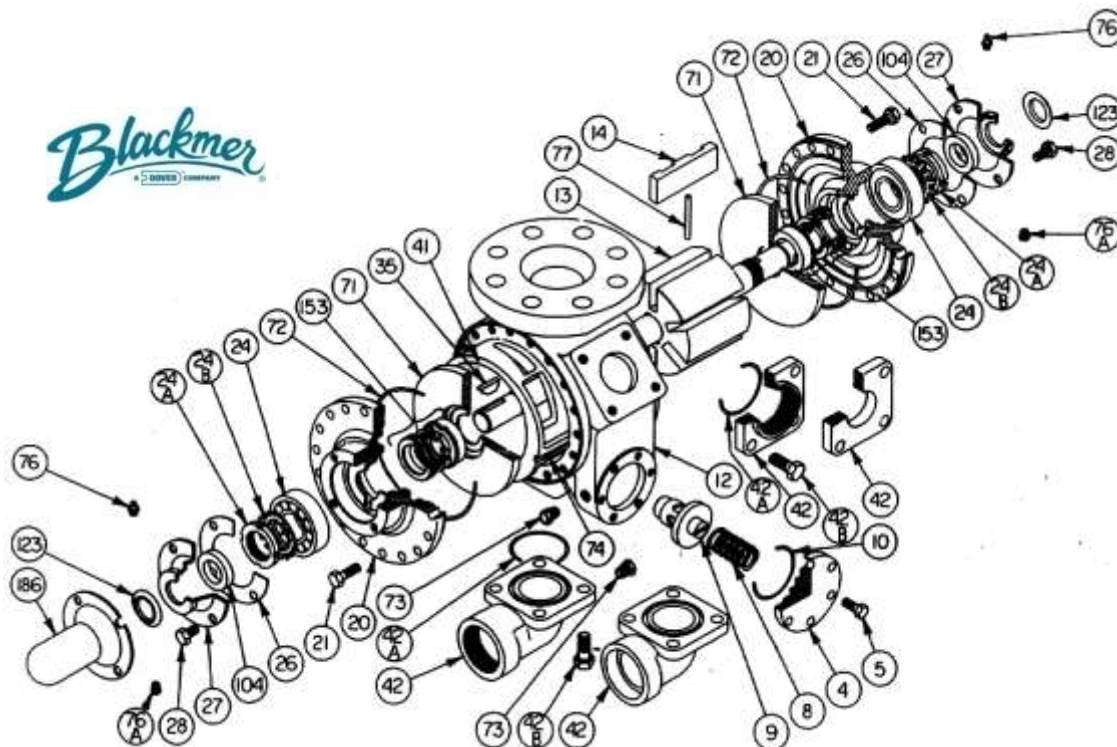
2.11.4. BLACKMER LGLD4B – РЕЗЕРВНИ ЧАСТИ



Поз.	Номер	Име	Цена
1	BM-413957	Капачка байпас	
2	BM-436310	Регулиращ болт	
3	BM-432039	Регулираща гайка	
4	BM-412001	Капак байпас	
5	BM-920663	Болт (капак байпас)	
7	BM-426355	Шайба на пружината	
8	BM-472039	Пружина	
9	BM-452001	Клапан	
10	BM-701946	О-пръстен	
13	BM-262041	Ротор, вал + 24A, 24B	
14	BM-092019	Ламел	
20	BM-032041	Капак	
24	BM-903166	Лагер	
24A	BM-903541	Гайка за лагер	
25B	BM-903542	Шайба за лагер	
26	BM-385125	Ганитура	
27	BM-041815	Капак за лагер	
28	BM-920285	Болт за капака на лагера	
35	BM-909183	Шпонка	
41	BM-182000	Кожух	
42	BM-652005	Фланец 4" за заварка	
42A	BM-701937	О-пръстен за фланец	
42B	BM-920640	Болт за фланец	
71	BM-062039	Диск	
71A	BM-920015	Болт за диска	
71B	BM-909634	Гайка за диска	
72	BM-702039	О-пръстен	
73	BM-908198	Плъг	
74	BM-182040	Шпонка за кожуха	
76	BM-317815	Грес фитинг	
76A	BM-701992	Изпускателен грес фитинг	
77	BM-122009	Бутало	
88	BM-701926	О-пръстен капачка от поз.1	
104	BM-331908	Семеринг	
153	BM-332050	Механично уплътнение	
186	BM-341801	Протектор за вала	
	BM-903092	Инструмент (Tool locknut)	



2.11.5. BLACKMER TLGLF3C – РЕЗЕРВНИ ЧАСТИ



Поз.	Номер	Име	Цена
4	VM-415108	Кпак на by-pass	
5	VM-920331	Болт (капак байпас)	
8	VM-471428	Пружина	
9	VM-451417	Клапан	
10	VM-701919	О-пръстен	
13	VM-265147	Ротор + вал	
14	VM-095132	Ламели	
21	VM-920351	Болт за основния капак	
24	VM-903156	Лагер	
24A	VM-903521	Гайка за лагер	
24B	VM-903522	Шайба за лагер	
26	VM-383940	Гарнитура	
28	VM-920285	Болт за капака на лагера	
35	VM-909130	Шпонка	
41	VM-185101	Кожух	
42A	VM-702004	О-пръстен за фланец	
71	VM-065121	Диск	
72	VM-711923	О-пръстен	
73	VM-908198	Плъг	
76	VM-317815	Грес фитинг	
76A	VM-701992	Изпускателен грес фитинг	
77	VM-121607	Бутало	
104	VM-331918	Семеринг	
123	VM-701480	Защитен капак	
153	VM-334439	Механично уплътнение	
186	VM-341601	Протектор за вала	
	VM-903091	Инструмент (Tool locknut)	
	VM-898980	MAINT KIT TLGLF3-ALT	
	VM-899225	MAINT KIT TLGLF3C	
	VM-899125	REBUILD KIT TLGLF3C	



2.11.6. ПОМПА ALFONS HAAR GFPSC 80 912 D4

Самозасмукваща помпа за LPG.
PN 25, Фланци DN 80 , DIN 2501
Раб. об.: 300-650об./мин.
Диференциално налягане рmax = 10 bar
Тегло = 68 kg
Температура: -25°C до +70°C



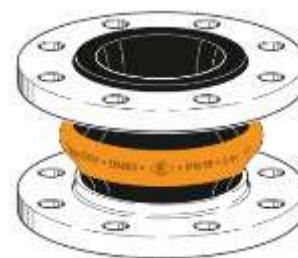
Теоретичен дебит: 912 cm³/U

Кат. Номер		Цена
АН-1198501	Помпа	
АН-1048500	Ламели FPZ 80/2 MS-EINLAGE 158X31 X 9,8	
АН-1128414	Механично уплънение	
АН-1090450	Лагер за помпа Alfon haar	
АН-1175730	Лагер за помпа Alfon haar	
АН-1090441	Семеринг за помпа Alfon haar	

2.12. Компенсатори/ Маншони

Компенсатори **ERV-OR хх-25** (оранжеви). За LPG, където хх е диаметъра: 25,32,40,50,65,80,100. Работно налягане 25 bar. Въртящи се фланци PN40. Електропроводими. Всеки компенсатор за LPG се съпровожда с индивидуален сертификат, съгласно PED

Кат.ном	Наименование	Цена
ERV-OR25-25	DN25, фланец DN25PN25/40	
ERV-OR32-25	DN32, фланец DN32PN25/40	
ERV-OR40-25	DN40, фланец DN40PN25/40	
ERV-OR50-25	DN50, фланец DN50PN25/40	
ERV-OR65-25	DN65, фланец DN65PN25/40	
ERV-OR80-25	DN80, фланец DN80PN25/40	
ERV-OR100-25	DN100, фланец DN100PN25/40	






2.13. Dry Gas Couplers

DGCM - за маркуч /Hose Unit/ – Стандартно уплътнение NBR, тяло – неръждаема стомана

DN	Към маркуч	Номер	Варианти	Цена
25	¾"	DGCM-025075-BF	¾" BSP, ¾" NPT, ACME, ¾" ASA 300 PSI	
	1"	DGCM-025100-BF	1" BSP, 1" NPT, ACME, DN25 PN25/40, 1" ASA 300 PSI	
	1 ¼"	DGCM-025125-BF	1 ¼" BSP, 1 ¼" NPT, ACME, DN32 PN25/40, 1 ¼" ASA 300 PSI	
50	1 ½"	DGCM-050150-BF	1 ½" BSP, 1 ½" NPT, ACME, DN40 PN25/40, 1 ½" ASA 300 PSI	
	2"	DGCM-050200-BF	На резба 2" BSP, 2" NPT, ACME	
	2"	DGCM-050200-FT	Фланцеви DN50 PN25/40, 2" ASA 300 PSI	
80	2 ½"	DGCM-080250-BF	На резба 2 ½" BSP, 2 ½" NPT, ACME	
	3"	DGCM-080300-BF	На резба 3" BSP, 3" NPT, ACME	
	3"	DGCM-080300-FT	Фланцеви DN80 PN25/40, 3" ASA 300 PSI	
100	4"	DGCM-100400-FT	На фланци DN100 PN25/40, 4" ASA 300 PSI	

ТАПА

DN	Р.р	Номер	Варианти	Цена
	1"	DDCP-025-CO	DUSTPLUG 1" COMP. COMPOSITE/FKM	
	2"	DDCP-050-CO	DUSTPLUG 2" COMP. COMPOSITE/FKM	
	2 1/2"	DDCP-063-CO	DUSTPLUG 2 1/2" COMP. COMPOSITE/FKM	
	3"	DDCP-080-CO	DUSTPLUG 3" COMP. COMPOSITE/FKM	
	4"	DDCP-100-CO	DUSTPLUG 4" COMP. COMPOSITE/FKM	

DGCV - за резервоар /Tank Unit/ – Стандартно уплътнение NBR

DN	Към маркуч	Номер	Варианти	Цена
25	¾"	DGCV-025075	¾" BSP, ¾" NPT, ACME, ¾" ASA 300 PSI	
	1"	DGCV-025100	1" BSP, 1" NPT, ACME, DN25 PN25/40, 1" ASA 300 PSI	
	1 ¼"	DGCV-025125	1 ¼" BSP, 1 ¼" NPT, ACME, DN32 PN25/40, 1 ¼" ASA 300 PSI	
50	1 ½"	DGCV-050150	1 ½" BSP, 1 ½" NPT, ACME, DN40 PN25/40, 1 ½" ASA 300 PSI	
	2"	DGCV-050200-BF	На резба, 2" BSP, 2" NPT, ACME	
	2"	DGCV-050200-FT	На фланец, DN50 PN25/40, 2" ASA 300 PSI	
80	3"	DGCV-080300	3" BSP, 3" NPT, ACME, DN80 PN25/40, 3" ASA 300 PSI	
	3"	DGCV-080300-FT	3" BSP, 3" NPT, ACME, DN80 PN25/40, 3" ASA 300 PSI	
100	4"	DGCV-100400-FT	4" BSP, 4" NPT, DN100 PN25/40, 4" ASA 300 PSI	

КАПАК


	-CO, композитна	-NBR, каучукова	-AL, алуминий	-SS, неръжд. стомана
DDCC-025-				
DDCC-050-				
DDCC-063-				
DDCC-080-				
DDCC-100-				

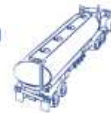
Ремонтен комплект O-пръстени за LPG, VITON

	TANK UNIT		HOSE UNIT	
	Код	Цена	Код	Цена
1"				
2"	O-L2-71		O-M2-71	
2 1/2"				
3"	O-L4-71		O-M4-71	
4"	O-L5-71		O-M5-71	



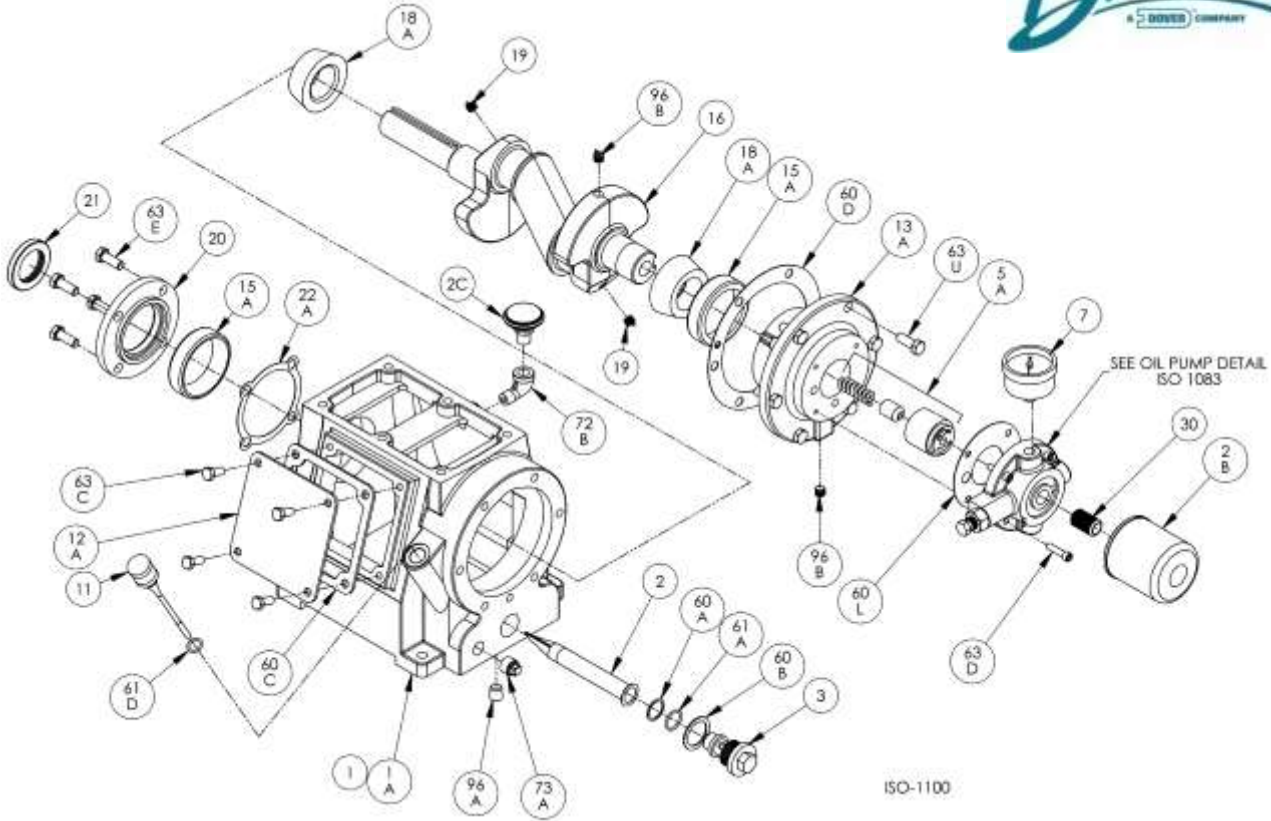
2.14. Друго оборудване за LPG

	<p>Отсекателни клапани. BREAKAWAY. Различни размери. За повече подробности каталог ФИТИНГИ, раздел ABV, ABV-S.</p>
	<p>Макари за навиване на маркуч за LPG. HPSI 3A-F-1 1/4 600 530 305 RA HPSI 3A-F-1 1/4 600 600 305 RA HPSI 3A-F-1 1/4 600 600 305 RA</p>
	<div style="display: flex; align-items: center;">  </div> <p>Трипътни кранове ALFA VALVOLE. Стоманен, сфера от SS304, стържен SS410, уплътнения PTFE. За други трипътни кранове, моля консултирайте се с офиса</p>



2.15. Compressors and spare parts for LPG

2.15.1. BLACKMER LB161



Pos	Description	Qty	Part No	Price	Pos	Description	Qty	Part No	Price
1	Crankcase Assy – with Oil Filter (std)	1	BM-792100		20	Bearing Cover Plate	1	BM-793106	
	Crankcase Assy – no Oil Filter		BM-792103		21	Oil Seal	1	BM-793143	
	Crankcase Assy - with Ext. Shaft		BM-792155		22A	Bearing Adjustment Shim Kit	1	BM-793133	
	Crankcase Assy - Ext Shaft&Oil Filter		BM-792171		30	Oil Filter Fitting	1	BM-794725	
1A	Crankcase	1	BM-792102		60A	Gasket - Oil Screen *	1	BM-792136	
2	Oil Intake Screen	1	BM-792135		60B	Gasket - Oil Screen Plug *	1	BM-792123	
2B	Oil Filter	1	BM-794726		60C	Gasket - Inspection Plate *	1	BM-792122	
2C	Breather Filter	1	BM-792070		60D	Gasket - Bearing Carrier Assy	1	BM-792124	
3	Oil Screen Plug	1	BM-792145		60L	Gasket - Oil Pump Cover *	1	BM-794721	
5A	Oil Pump Kit	1	BM-794760		61A	O-Ring - Oil Screen *	1	BM-792175	
7	Oil Pressure Gauge	1	BM-790012		61D	O-Ring - Oil Bayonet *	1	BM-792174	
11	Oil Bayonet Assembly	1	BM-792162		63C	Capscrew - Hex Hd	4	BM-793116	
12A	Inspection Plate	1	BM-792105		63D	Capscrew - Soc Hd	4	BM-790559	
13A	Bearing Carrier	1	BM-792104		63E	Capscrew - Hex Hd	4	BM-792093	
15A	Bearing Cup	2	BM-793126		63U	Capscrew - Hex Hd	6	BM-792093	
16	Crankshaft Assy (w\ 18A,19,96B)	1	BM-792157		72B	Elbow	1	BM-790453	
	Crankshaft Assy-Ext (w\ 18A,19,96B)		BM-792191		73A	Pipe Plug	1	BM-792166	
18A	Bearing Cone	2	BM-793142		96A	Pipe Plug	1	BM-790488	
19	Orifice	2	BM-792146		96B	Pipe Plug	2	BM-790309	



III. ЦИСТЕРНИ ЗА БИТУМ

ПОМПА BLACKMER CC8-AP

CC8-AP е специално разработена, за монтаж към кардан за високо вискозитетни продукти като мазут, битум и масла с до 900cSt. Ламелен тип. С двоен вал. Вграден by-pass. Помпата се предлага с три вида by-pass: с пружина - 4 и 8 bar; с пневматичен изравнител без пружина до 5,5 bar; с пневматичен изравнител с пружина – от 2 до 8 bar. С 12 ламела и бутала.

	CC8-50-AP	CC8-65-AP
Дебит при 750 об/мин	36 m ³ /ч 600 л/м	42 m ³ /ч 700 л/м
Налягане	8 bar	8 bar



ПОМПА BLACKMER AM NOYEE за вграждане

Помпата е монтирана на стоманена тава и директно се заварява за цистерната.

Има два крана, които позволяват да се извършват следните операции:

пълнене, изпразване, трансфер.

Има специален отвор за наливане на разреждател след работа за предпазване от втвърдяване на битума



Скорост	Дебит	Налягане	Вискозитет	Мощност
500 Rpm	40 m ³ /h	3,5 bar	80 Cst	7,5 kW
400 Rpm	32 m ³ /h	3,5 bar	400 Cst	6,0 kW
350 Rpm	28 m ³ /h	3,5 bar	700 Cst	5,0 kW

ЛЮКОВЕ и ГЪРЛОВИНИ

Люкове

Модел	Размер	Цена
KN-3781	20"	
KN-AT1210	18 7/8"	

Гърловини

Модел	За люк	Цена
KN-2537	3781	
KN-1497	AT1210	



МАРКУЧИ ЗА БИТУМ

За горещ битум, мазут и всички петролни продукти. Температура -25°÷ +200° C. Не е подходящ за битум от въглища. Отговаря на EN 13482

Цев и покритие : NBR, антистатично

Усилване : Две текстилни мрежи с тънки медни жички и стоманена, поцинкована спирала



Номер	Описание	Цена
HB50	DN50, 51x68	
HB75	DN76, 76x97	
HB100	DN100, 100x124	

КРАНОВЕ ЗА БИТУМ С ПОДГРЯВАНЕ

Сферични кранове за битум, мазут и продукти, за които е нужно подгряване. От неръждаема или въглеродна стомана. от DN10 до DN200, WP PN10-PN40. На фланци или междуфланцов монтаж. ATEX. Сфера и водач – SS304, Производител ADLER SpA (Италия)



Номер	Описание	Цена
BV-FX2-080-ST	DN80, стомана/PTFE, PN10/16, междуфл.	



IV. ЦИСТЕРНИ ЗА ХРАНИТЕЛНИ ПРОДУКТИ

4.1. Цистерни ETA за мляко, вино и вода



Цистерни за течни хранителни продукти-мляко, вино и вода. ОПВ Маркет е официален представител за България на фирма ETA, Франция, световен лидер в производството на цистерни за превоз на течни хранителни товари, световен лидер в производството на силози за съхранение на хранителни и нехранителни продукти и основен доставчик по целия свят на фирми като **Nestle, DANONE, L`oreal**.

ETA

Цистерните и силозите се изработват по зададени от клиента размери, тип на желанието за съхранение продукт, температура изключително и само от INOX.

ОПВ Маркет предлага и всякакви консумативи и резервни части за продуктите на фирма ETA, Франция-**бътърфлай кранове, маркучи-специални за мляко с метална оплетка и вътрешност от специален каучук за хранителни продукти, различни размери, центробежни и електрически помпи, разходомери за хранителни продукти.**

ОПВ Маркет предлага също така и машина за почистване на цистерни отвътре, специално разработена и патентована от фирма ETA, Франция.

Моля, за повече информация се свържете с нашият офис



4.2. Оборудване за цистерни за храни

	<p>Каучукови маркучи Parker. Различни размери - 1", 2", 3" и др. За повече информация може да откриете в каталог МАРКУЧИ. Модели: DRINKPRESS WB/L10, GAMBRINUS WB, ENOTRIA, FALERNO, MILK SM, RESILO, подходящи за различни продукти. Със сертификати F.D.A. Куплирани с подходящи накрайници.</p>	
	<p>PVC маркучи Parker. Модели ALIREX, ENOREX, APERSPIR, VINITPRES, ITTIREX. Със сертификати F.D.A. Куплирани с подходящи накрайници.</p>	
	<p>Накрайници за маркучи от неръждаема стомана както и куплунзи KAMLOK, TW от неръждаема стомана от каталог ФИТИНГИ.</p>	
	<p>Накрайници с мъжка или женска „млекарска“ резба. С предпазни скоби от страната на маркуча. От неръждаема стомана. Типове VMS и MMS. Технически данни и възможни размери може да намерите в каталог „ФИТИНГИ“</p>	
	<p>Компенсатори ERV-Wxx (бял). За растителни масла и други течни хранителни добавки, където xx е диаметъра: 25, 32, 40, 50, 65, 80, 100, 125, 150, 200, 250, 300, 350, 400, 500, 600. Работно налягане 16 bar до размер DN150, и 10 bar над DN150. Въртящи се фланци PN10/16.</p>	<p>ERW-W80</p>
	<p>Помпи BLACKMER BLK 4-T за високовискозитетни хранителни продукти като глюкозен сироп, захарен сироп, концентриран портокалов сок, растителни масла, шоколад и др. Дебит: 42 м³/ч Налягане: 7 bar Температура: 120 °C Предимства: Лека, надеждна, неръждаема стомана, реверсивна, за много приложения, лесна поддръжка, лесна за чистене, компактна. Предлагаме монтаж и всички резервни части към помпите. Стандарти: 3A, FDA Монтаж: към кардана, с електромотор или хидравличен мотор</p>	

ЗАБЕЛЕЖКА! За конкретни приложения, моля консултирайте се с OPW Market за сертификати за хранителни продукти на избраните елементи.



4.3. Spare parts for food tank trucks

	JA-300-6120	– Manlid seal 550/510mm за JANSKI цистерни	
	OR-101-SI	Уплътнение на бъртерфлай клапан за храни, DN100, силикон, с борд	
	IP-BA3207	Уплътнение за бъртерфлай клапан INOXPA за храни, SILICONE, DN65, червено	
	IP-BA3208	Уплътнение за бъртерфлай клапан INOXPA за храни, SILICONE, DN80, червено	
	IP-BA3209	Уплътнение за бъртерфлай клапан INOXPA за храни, SILICONE, DN100, червено	
	IP-AA3204	Уплътнение за бъртерфлай клапан INOXPA за храни, EPDM, DN50, черно	
	IP-AA3207	Уплътнение за бъртерфлай клапан INOXPA за храни, EPDM, DN65, черно	
	IP-AA3208	Уплътнение за бъртерфлай клапан INOXPA за храни, EPDM, DN80, черно	
	IP-AA3209	Уплътнение за бъртерфлай клапан INOXPA за храни, EPDM, DN100, черно	



V. ЦИСТЕРНИ ЗА ХИМИЧЕСКИ ПРОДУКТИ

OPW market предлага както нови цистерни за химикали така и резервни части. За цели цистерни, моля консултирайте се в офиса на OPW market.

5.1. Маркучи за химикали

Каучукови маркучи Parker и композитни маркучи GASSOFLEX. Различни размери.

За агресивни химикали: POLIAX D10, POLIAX D SM, POLIAX UPE, ELAFLON, ELAFLON FER.

За слаби химикали: PYTHON, BEVERA,

Повече информация ще откриете в каталог МАРКУЧИ.

Предлагаме маркучи за всяка течност



PLUS

КАУЧУКОВ МАРКУЧ IVG ORLANDO EPDM



Конструкция на маркуча

Цев: Черна, антистатична ($R < 1 \text{ M}\Omega/\text{m}$), мека EPDM гумена смеска без nitrosamine, устойчив на леки химикали

Подсилване: Синтетична текстилна оплетка

Покритие: Черен, мек EPDM без nitrosamine

Работна t° $-40^\circ\text{C} \div +100^\circ\text{C}$, временно на 140°C

Приложения

Въздух, студена и гореща вода и леки химикали. Основни свойства: висока устойчивост на озон, антистатичен, устойчив на ниска и висока температура, трудно цапаща се повърхност, гъвкав

# по ред	Каталожен номер	 I.D.	 O.D.	 Налягане	 Пръсване	 Тегло	 R огъване	Цена
1.	ORLD025037	25	37	16 bar	64 bar	0,64	150 mm	
2.	ORLD032044	32	44	16 bar	64 bar	0,75	320 mm	
3.	ORLD038051	38	51	16 bar	64 bar	0,97	380 mm	
4.	ORLD051067	51	67	16 bar	64 bar	1,63	500 mm	

КАУЧУКОВ МАРКУЧ IVG SUPERTOP UPE COND/LL



$-15^\circ\text{C} \div +100^\circ\text{C}$ Може да се мие и стерилизира с обикновените препарати и с пара до 130°C за кратко време.

Приложения

Подходящ за транспорт на особено агресивни химикали

Конструкция на маркуча

Цев: Полупрозрачна, гладка, електророводима UPE

Подсилване: Фабричен синтетичен текстил, с вградена стоманена спирала

Покритие: Черна, антистатична ($R < 1 \text{ M}\Omega/\text{m}$), EPDM, водоустойчива, издържлива на горещина, триене и стареене каучукова смес.

# по ред	Каталожен номер	 I.D.	 O.D.	 Налягане	 Пръсване	 Тегло	 R огъване	Цена
1.	IN36811530	25	37	16 bar	64 bar	0,87	230	
2.	IN36811531	32	44	16 bar	64 bar	1,07	260	
3.	IN36811532	38	51	16 bar	64 bar	1,35	340	
4.	IN36811534	50	66	16 bar	64 bar	2,29	410	



5.2. Сферични и бъртерфлай кранове



Сферични кранове от неръждаема стомана. Уплътнения от PTFE. Различни видове.



Бъртерфлай клапани модел **1145**, тяло от чугун **GGG50**, диск неръждаема стомана **CF8M**, уплътнение **PTFE**, температура: -25°C/+200°C, налягане до 16bar за размери до DN150

TM-1145040	DN40	
TM-1145050	DN50	
TM-1145065	DN65	
TM-1145080	DN80	
TM-1145100	DN100	



Бъртерфлай клапани модел **1157**, тяло от чугун **GGG50**, диск неръждаема стомана **CF8M**, уплътнение **SILICONE**, температура: -30°C/+150°C, налягане до 16bar за размери до DN150

TM-1157040	DN40	
TM-1157050	DN50	
TM-1157065	DN65	
TM-1157080	DN80	
TM-1157100	DN100	



Бъртерфлай клапани модел **1154**, тяло от чугун **GGG50**, диск неръждаема стомана **CF8M**, уплътнение **VITON**, температура: -5°C/+180°C, налягане до 16bar за размери до DN150

TM-1154040	DN40	
TM-1154050	DN50	
TM-1154065	DN65	
TM-1154080	DN80	
TM-1154100	DN100	



Бъртерфлай клапани модел **1151**, тяло от чугун **GGG50**, диск неръждаема стомана **CF8M**, уплътнение **NBR**, температура: -10°C/+90°C, налягане до 16bar за размери до DN150

TM-1151040	DN40	
TM-1151050	DN50	
TM-1151065	DN65	
TM-1151080	DN80	
TM-1151100	DN100	






Бъртерфлай клапани модел **1155**, тяло от чугун **GGG50**, диск неръждаема стомана **CF8M** с покритие от **PTFE**, уплътнение **PTFE**, температура: -25°C/+200°C, налягане до 16bar за размери до DN150




TM-1155040	DN40	
TM-1155050	DN50	
TM-1155065	DN65	
TM-1155080	DN80	
TM-1155100	DN100	





5.3. Накрайници и куплунзи за химикали

	<p>Накрайници за маркучи: KAMLOK, TW, ФЛАНЦОВЕ и др. от неръждаема стомана и различни размери тип FSL от каталог „ФИТИНГИ“</p>
	<p>Накрайници с мъжка или женска „химическа“ резба. С предпазни скоби от страната на маркуча. От неръждаема стомана. Типове VCS и MCS. Технически данни и възможни размери може да намерите в каталог „ФИТИНГИ“</p>
	<p>Тефлонирани фланци. Тефлонирани мъжки и женски резбови накрайници Тефлонирани шарнири, редукции, нипели, муфи и др. Тефлонирани куплунзи: KAMLOK, TW, STORZ, GUILLEMINE,</p>

5.4. Куплунзи с клапан и отсекателни клапани


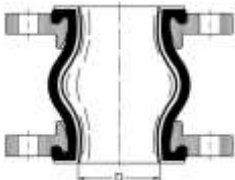
	<p>Фитинги с клапан: DDC, KAMVALOK, DRYDIS от неръждаема стомана 316, 304 и Hastelloy с различни типове уплътнения. За повече информация каталог „ФИТИНГИ“</p>
	<p>Куплунзи EPSILON за особено скъпи и силно опасни химикали. С две степени на отваряне. Загуба на продукт само 1ml при 2" кран. Работна среда – до 25 bar и 240°C. Материал SS316 или Hastelloy.</p>
	<p>Отсекателни клапани. BREAKAWAY. Различни размери. От SS316L или Hastelloy. За повече подробности каталог ФИТИНГИ, раздел ABV, ABV-S.</p>

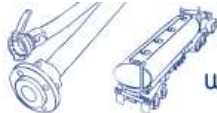
5.5. Разходомери

	<p>Разходомери ISOIL от неръждаема стомана. В комплект с въздухоуловител, филтър и възвратен клапан. Механичен или електронен вариант. От 2" до 6". Утвърден тип. OPW Market предлага и всички резервни части към разходомерите. Утвърден за търговско мерене.</p>
	<p>Компютри VEGA-T за разходомера ISOIL. ATEX сертифицирани. С температурна компенсация, с ергономичен дизайн, голям LCD дисплей, с памет, с възможност за работа с 3 продукта. С опция за включване на принтер</p>





5.6. Компенсатори

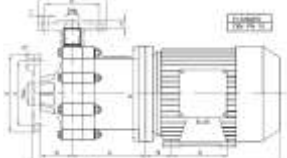
	<p>Компенсатори ERV-GRxx (зелен). За киселини, основи и агресивни материали, където xx е диаметъра: 25, 32, 40, 50, 65, 80, 100, 125, 150, 200, 250, 300, 350, 400, 500, 600. Работно наляган 16 bar до размер DN150, и 10 bar над DN150. Въртящи се фланци PN10/16. Не са подходящи за питейна вода. Моля, консултирайте се за химическа съвместимост.</p>	
	ERV-GR50-16	DN50, стоманени фланци
	ERV-GR65-16	DN65, стоманени фланци
	ERV-GR80-16	DN80, стоманени фланци
	ERV-GR50-16-SS	DN50, фланци от неръжд. стомана
	ERV-GR65-16-SS	DN65, фланци от неръжд. стомана
	ERV-GR80-16-SS	DN80, фланци от неръжд. стомана
	<p>Компенсатори ERV- с тefлоново покритие отвътре. Устойчиви на всички химикали.</p>	




5.7. Помпи и компресори за химикали


	<p>Помпи BLACKMER STX3. Изцяло от неръждаема стомана. За киселини, основи, мастила, сапуни и др. Ламелна с вграден клапан. Двоен вал. OPW Market предлага монтаж и всички резервни части към помпите. Не подходящи за сярна киселина, солна киселина и други силно агресивни химикали.</p> <p>STX3 с дебит 946 L/min@ 800 rpm. STX1220A с дебит 348 L/min@1,200 rpm, STX2A с дебит 227 L/min@ 780 rpm.</p>
---	--

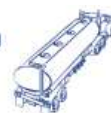
	<p>Товарене и разтоварване на AdBlue от цистерни и вагони. диференциално налягане от 8.6 bar Разработена от неръждаема стомана, 316 с външни лагери, неметални ламели от Duravanes, PTFE уплътнения и Blackmer хим. механични уплътнения</p> <table border="1" data-bbox="558 683 1516 784"> <tr> <td>STX2-DEF</td> <td>227 L/min @ 780 rpm</td> <td>11 920.00 лв.</td> </tr> <tr> <td>STX1220A-DEF</td> <td>348 L/min @1,200</td> <td>11 920.00 лв.</td> </tr> <tr> <td>STX3-DEF</td> <td>946 L/min@ 800 rpm</td> <td>19 790.00 лв.</td> </tr> </table>	STX2-DEF	227 L/min @ 780 rpm	11 920.00 лв.	STX1220A-DEF	348 L/min @1,200	11 920.00 лв.	STX3-DEF	946 L/min@ 800 rpm	19 790.00 лв.
STX2-DEF	227 L/min @ 780 rpm	11 920.00 лв.								
STX1220A-DEF	348 L/min @1,200	11 920.00 лв.								
STX3-DEF	946 L/min@ 800 rpm	19 790.00 лв.								

	<p>PVC помпи за силно агресивни химикали като сярна и солна киселина. STL-01 – за концентрация до 60% STL-02 – за концентрация над 60%</p>
--	--


	<p>Ламелни компресори за разтоварване на химикали BLACKMER Enterprise. Осигурен монтаж и сервиз. E56 – дебит 59m3/h @ 1600rpm E106 – дебит 128m3/h @ 1600rpm E156 – дебит 172m3/h @ 1600rpm</p>
---	--

5.8. Друго оборудване за цистерни

	<p>Система против препълване LIBERTY за химически продукти с датчици 1410R-xxxx от неръждаема стомана.</p> <table border="1" data-bbox="558 1400 1516 1496"> <tr> <td>1410R- 0010</td> <td>От SS316 с 12" (305 mm) тръба</td> <td></td> </tr> <tr> <td>1410R- 0020</td> <td>От SS316 с 20" (508 mm) тръба</td> <td></td> </tr> <tr> <td>1410R- 0060</td> <td>От SS316 с 60" (1525 mm) тръба</td> <td></td> </tr> </table>	1410R- 0010	От SS316 с 12" (305 mm) тръба		1410R- 0020	От SS316 с 20" (508 mm) тръба		1410R- 0060	От SS316 с 60" (1525 mm) тръба	
1410R- 0010	От SS316 с 12" (305 mm) тръба									
1410R- 0020	От SS316 с 20" (508 mm) тръба									
1410R- 0060	От SS316 с 60" (1525 mm) тръба									
<p>Заземителни макари. Виж Заземителни макари за бензиновози.</p>										





5.9. Уплътнения за люкове

	Уплътнения за люкове от PTFE. Лесни за монтаж. За различни по размер дължини. Различни форми.	
	FV5005-1410S165	14x10x1650мм. Плетено уплътнение PTFE със силиконова сърцевина
	FV5005-1414S165	14x14x1650мм. Плетено уплътнение PTFE със силиконова сърцевина
	FV5005-1515S165	15x15x1650мм. Плетено уплътнение PTFE със силиконова сърцевина
	FV5005-1616S175	16x16x1750мм. Плетено уплътнение PTFE със силиконова сърцевина
	FV5005-2010S165	20x10x1650мм. Плетено уплътнение PTFE със силиконова сърцевина
	FV5005-1510D165	15x10x1650мм. Плетено уплътнение PTFE
	FV5005-1616D175	16x16x1650мм. Плетено уплътнение PTFE
	FV5005-2020D165	20x20x1650мм. Плетено уплътнение PTFE
	FV-SWR1510R50	15x10 силиконово уплътнение
	FV-S1010-W	Уплътнение квадратно от бял каучук,10x10
	FV-S1510-W	Уплътнение квадратно от бял каучук,15x10

ЗАБЕЛЕЖКА! За конкретни приложения, моля консултирайте се с OPW Market за химическата съвместимост на избраните елементи.

5.10. Предпазни клапани

		
	CDC-32	
	CDC-50	
	CDC-65	
	CDC-80	
	CDC-89	
	CDC-250	



VI. ЦИСТЕРНИ ЗА НАСИПНИ ТОВАРИ

6.1. Ремаркета, полуремаркета и надстройки ARDOR

- Полуремаркета за транспорт на прахообразни продукти от 26 до 59 куб.м.
- Самосвални полуремаркета за транспорт на хранителни продукти от 32 до 80 куб.м.
- Ремаркета за транспорт на насипни продукти от 19 до 32 куб.м.
- Надстройки за транспорт на насипни продукти от 16 до 29 куб.м.



Подробна информация ще да намерите в каталог „СИЛОВОЗИ и оборудване” и на www.cisterni.eu



6.2. Фитинги, клапани, манометри

Снимка	Кат . #	Описание	Цена
	ARD-SNGLB	Пневматичен бутон 1 брой, червен	
	ARD-301980	Пневматична група бутони 2 броя, червен и черен	
	ARD-301981	Пневм. група бутони 3 броя, червен и два черни	
	ARDOR мембрани		
	ARD-301916-1	Вибрационна мембрана на pinch клапан, нагъната, „малка“: размери DN85, L=193, OD=136	
	ARD-301916-2	Вибрационна мембрана на pinch клапан, нагъната, „голяма“: размери DN90, L=205, OD=140	
	AKO мембрани		
	ARD-301916-3	Вибрационна мембрана на AKO pinch клапан, права, размери: DN-100, DD-158, L-270	
	ARD-301916-4	Вибрационна мембрана на AKO pinch клапан, права, размери: DN-80, DD-106, L-203	
	ARD-301916-5	Вибрационна мембрана на AKO pinch клапан, права, размери: DN-65, DD-106, L-203	
	ARD-301916-6	Вибрационна мембрана на AKO pinch клапан, права, размери: DN-50, DD-106, L-203	
	PROKOSCH мембрани		
	ARD-301916-8	Вибрационна мембрана за PROKOSCH pinch клапан, права, размери: DN-80	
ARD-301916-7	Вибрационна мембрана за PROKOSCH pinch клапан, права, размери: DN-100, DD-118, L-266		
	ARD-301913-3	Pinch клапан AKO VT-100 с мембрана ARD-301916-3	
	ARD-301913-3F	Фланец за Pinch клапан AKO VT-100	
	ARD-301913-5	Pinch клапан PROKOSCH DN80 с мембрана ARD-301916-8	
	ARD-301913-4	Pinch клапан PROKOSCH DN100 с мембрана ARD-301916-7	



БЪТЕРФЛАЙ КЛАПАНИ

	ARD-BFV80-NBR	Бътерфлай клапан, тяло от алуминий, уплътнение от NBR.Отвори за ТТМА 3" (TW), DN80, ширина 35мм.	
	ARD-BFV100-NBR	Бътерфлай клапан, тяло от алуминий, уплътнение от NBR.Отвори за ТТМА 4" (TW), DN100, ширина 35мм.	
	ARD-BFV150-NBR	Бътерфлай клапан, тяло-алуминий, уплътнение-NBR.комбинирани отвори за Sptzer/FF 210x8x14 и 210x12x14, шир. 40мм.	
	ARD-BFV200-NBR	Бътерфлай клапан, тяло от алуминий, уплътнение от NBR.Отвори за ТТМА 8" (TW), DN200, ширина 50мм.	
	ARD-BFV100-SS	Бътерфлай клапан, тяло от алуминий, диск, ос и кожух от неръждаема стомана.Отвори за TW1 (150 x 8 x 14), DN100, ширина 36мм.	
	ARD-BFV80-W	Бътерфлай клапан DN 80, тяло SS, уплътнение Perbunan бял (FDA), отшори комбинирани : 130 x 8 x 11за TW фланецз, с SS дръжка WS 16	
	ARD-BFV150-W	Бътерфлай клапан DN 150, тяло SS, уплътнение Perbunan бял (FDA), отшори комбинирани : 210 x 8 x 14 и 210 x 12 x 14, подходящ за Spitzer/FFB, с SS дръжка WS 16	

СФЕРИЧНИ КРАНОВЕ

	Сф. кран на фланци от двете страни,Тяло и фланци: Aluminium alloy GK-ALSi12+Mg, сфера: grey cast iron, hard chrome-plated; Liners: PTFE + 25% glass O-rings, flat packings: NBR				
	ARD-PR80-420	DN80. L= 140 mm, фланец TW1: 130 x 11,5 x 8			
	ARD-PR100-420	DN100. L= 140mm, фланец TW3: 150 x 11,5 x 8			
	Сферичен кран, алуминиев, 3-елемента, с дръжка, пълен проход, от двете страни на женска BSP резба, работно налягане - 10bar, тяла – алуминий, сфера – неръждаема стомана, уплътнение PTFE/VITON				
	BV-FP3-040-AL	1 1/2", L = 130mm			
	BV-FP3-050-AL	2", L = 140mm			

Неръждаеми сферични кранове на женска резба. Две части

Кат.номер	P-p	WP	ST	С ДДС	SS	С ДДС
BV-FP2-012-	1/2 "	63 bar				
BV-FP2-020-	3/4"	63 bar				
BV-FP2-025-	1 "	50 bar				
BV-FP2-032-	1 1/4"	50 bar				
BV-FP2-038-	1 1/2"	40 bar				
BV-FP2-050-	2"	40 bar				
BV-FP2-065-	2 1/2"	25 bar				
BV-FP2-080-	3"	25 bar				
BV-FP2-100-	4"	16 bar				





УПЛЪТНЕНИЯ


	Уплътнение за люк ARDOR, NBR										
		a	b	W	c	H	D1	D2	ГЪРЛО		
	ARD-302076	14	10	34	8	21	420	454	430		
	ARD-302076-2	14	10	34	8	21	460	494	470		
	Други уплътнения за люкове										
		Буре					a	c	D1	D2	
		ARD-302076-3	Feldbinder/Hermans							460	510
		ARD-302076-4	Feldbinder, ▲							460	
		ARD-302076-5	Benalu							477	
		ARD-302076-6	Filiat					15	17	450	
		ARD-302076-7	Kässbohrer/Schallex, ●					Ø20		450	
		ARD-302076-8	Spitzer(сrap)/Intercons.					15	15	410	
		ARD-302076-9	Spitzer					14	15	450	480
		ARD-302076-10	GOFA							450	490
		ARD-302076-11	van Hool							470	
		ARD-302076-12	van Hool							455	
		ARD-302076-13	Interconsult							446	
		ARD-302076-14	Kassbohrner&Feldbinder,U-профил,бял, на метър								
	ARD-302076-16	Правоъгълен профил, 15x20mm, бял, на метър									

	ARD-300865	Платно за ARDOR		
	ARD-300866	Платно за ARDOR		
	MS-E800-5	Платно за Spitzer		
	ARD-300866-2	Платно за Feldbinder тип EURO 1, код на Feldbinder 11963-03		
	ARD-300866-3	Платно за Feldbinder тип EURO 3, преди 1995г.		



	FGN-150400-FS	Редукц. фланец от неръжд. стомана за Feldbinder и Spitzer. Фланец 210 x 12 x 14 mm и 210 x 8 x 14 mm, резба 4" BSP мъжка, h=180m				
	FGN-100400-TW-SS	Редукционен фланец от неръжд. Стомана, TW3x4" BSP мъжка резба				
	Акселератор вход BSP женска, изход BSP мъжка резба, с отвор BSP мъжка резба за въздух					
	Код	Вх/Изх	Възд	Мат	ЕЦ	С ДДС
	ARD-A4SS	4" x 4"	2"	SS		
	ARD-A3SS	4" x 4"	2"	SS		
	ARD-A4DI	3" x 3"	1 ½"	чугун		
ARD-A3DI	3" x 3"	1 ½"	Чугун			
	Куплунг „италиански стандарт“					
	FGN-IT-FL-AL	Фланец, алуминиев, на мъжка резба 4" BSP				
	FGN-IT-PIN	Пин за законтряне				
	FGN-IT-FL-SEAL	Уплътнение NBR				



ТРЪБИ ЗА МАРКУЧИ






	ARD-TUBE55	Тръба за маркуч, DN200, 5.5м, без капак и дъно	
	ARD-300322	Дъно за тръба DN200	
	ARD-300211	Капак със заключалка за тръба DN200	
	ARD-TU1660C	Тръба 160mm, 6м, с капак и заключалка	
	ARD-300322-2	Дъно за тръба 160mm	
	ARD-300211-2	Капак с ключалка за тръба 160mm	
	ARD-40100575	U-болт за 160mm, SS	
	ARD-40100001	Планка за 160mm, SS, долно стягане	

МАНОМЕТРИ

	Радиални манометри, глицеринови, клас 1.6, корпус от неръждаема стомана, връзка от месинг, механизъм от месинг, IP65. За не агресивни течности и газове					
	Код	Ø	вх.	скала	Без ДДС	С ДДС
	TM-1613004	63	¼"	0/4		
	TM-1613005	63	¼"	0/6		
	TM-1613006	63	¼"	0/10		
	TM-1615004	100	½"	0/4		
TM-1615005	100	½"	0/6			
	Аксиални манометри, глицеринови, клас 1.6, корпус от неръждаема стомана, връзка от месинг, механизъм от месинг, IP65. За не агресивни течности и газове					
	Код	Ø	вх.	скала	Без ДДС	С ДДС
	TM-1623004	63	¼"	0/4		
	Кран за манометър, месинг, 16bar, 90°C					
	Код	Дълж.	Р-р	Кон.	Без ДДС	С ДДС
	TM-1305002	46	¼"	Ж/Ж		
	TM-1305004	56	½"	Ж/Ж		
	TM-1306002	46	¼"	Ж/М		
TM-1306004	56	½"	Ж/М			

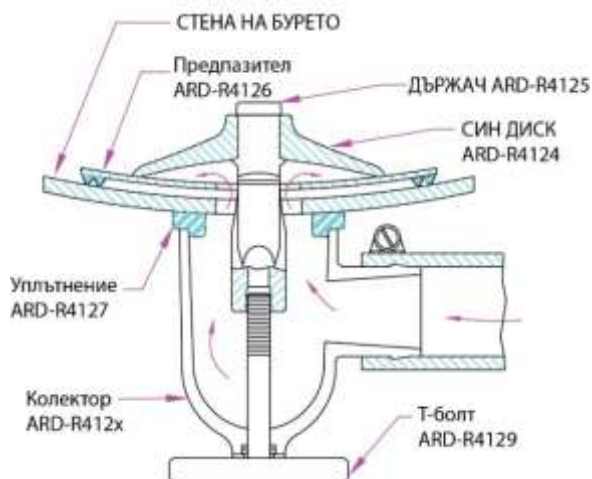


ВЪЗВРАТНИ И ПРЕДПАЗНИ КЛАПАНИ

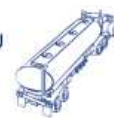
	Възвратни клапани за въздух, с месингов водач и месингов клапан. От двете страни на BSP резба						
	ARD-300036-4	Възвратен клапан 1"					
	ARD-300036-5	Възвратен клапан 1 ¼"					
	ARD-300036-2	Възвратен клапан 1 ½"					
	ARD-301673	Възвратен клапан 2"					
	ARD-300036	Възвратен клапан 2 ½"					
	ARD-300036-3	Възвратен клапан 3"					
	Предпазни клапани за компресиран въздух, 2.5 bar, месинг, работна температура -10°C до 160°C. Монтира се на тръбата за подаване на въздух от компресора						
	ARD-300541-2	Вход - 1 1/2"					
	ARD-300541-3	Вход - 2"					
	ARD-300541-4	Предпазен пропорционален клапан Honeywell, вход 1" M BSP, 2 bar					
	Възвратен клапан, Y-образен, бронз, на женска BSP резба						
	ARD-300036-11	1 ¼"					
	ARD-300036-12	1 ½"					
	ARD-300036-10	2"					
	ARD-300036-14	2 ½"					
	ARD-300036-13	3"					
	РЕЗЕРВНИ ЧАСТИ за Y-образен възвратен клапан						
	ПРУЖИНА				КАПАК		
	A36SP032			1 ¼"	A36PL032		
	A36SP038			1 ½"	A36PL038		
	A36SP038			2"	A36PL038		
	A36SP063			2 ½"	A36PL063		
	A36SP080			3"	A36PL080		
	О-ПРЪСТЕН				УПЛЪТНЕНИЕ - СИЛИКОН		
	A36OR032			1 ¼"	A36SE032		
	A36OR038			1 ½"	A36SE038		
	A36OR038			2"	A36SE038		
	A36OR063			2 ½"	A36SE063		
	A36OR080			3"	A36SE080		



АЕРАТОРИ, РАЗРОХВАЩИ СИСТЕМИ



	ARD-R4124	Син силиконов клапан	
	ARD-R4124MD	Черен клапан за откриване на метал	
	ARD-R4124HT	Червен клапан за висока температура	
	ARD-R4134	Бял силиконов клапан	
	ARD-R4127	Уплътнение, сиво	
	ARD-R4137	Уплътнение, бяло	
	ARD-R4121	Колектор, еднопортов, сив	
	ARD-R4122	Колектор, двупортов, сив	
	ARD-R4123	Колектор, трипортов, сив	
	ARD-R4621	Колектор, еднопортов, прозрачен	
	ARD-R4622	Колектор, двупортов, прозрачен	
	ARD-R4623	Колектор, трипортов, прозрачен	
	ARD-R4126	Предпазител, неръждаема стомана	
	ARD-R4109	Т-болт, женска резба	
	ARD-R4129	Т-болт, мъжка резба	
	ARD-R4130	Т-болт, удължено покритие, мъжка резба	
	ARD-R4125	Държач, сив, женска резба	
	ARD-R4135	Държач, бял, женска резба	
	ARD-R4145	Държач, одължен болт на мъжка резба	
	ARD-R4155	Държач, алуминиев, женска резба	
	ARD-R4157	Държач, стоманен, женска резба	



6.3. КОМПРЕСОРИ



ОПВ Маркет предлага на българския пазар винтови компресори BLACKMER. Захващането към силовоза е директно с карданов вал или с хидравличен мотор, ако няма възможност за карданна предавка. Дебит от 250 до 1500 м³/ч. Подходящи за цимент, брашно, вар, зърно, варовик, пясък, захар, чакъл, фураж, PVC гранули.

Повече информация, можете да намерите в каталог „СИЛОВОЗИ и оборудване“, в офиса на ОПВ Маркет и на

адреси www.cisterni.eu и www.vintovikompresori.com

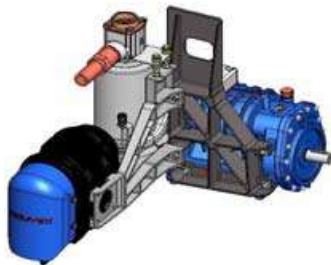


САМО КОМПРЕСОРИ



B600-20R		MISTRAL-20R		TYPHON-20R	
B600-20R-SAE4		MISTRAL-20R-SAE4		TYPHON-20R-SAE4	
B600-30R		MISTRAL-30R		TYPHON-30R	
B600-30R-SAE4		MISTRAL-30R-SAE4		TYPHON-30R-SAE4	
B600-13R-15L		MISTRAL-13R-15L		TYPHON-13R-15L	
B600-19R-22L		MISTRAL-19R-22L		TYPHON-19R-22L	

КОМПРЕСОРИ - ПАКЕТ



Low Space Direct Driven Package without Intercooler system (inclusive BSC-Oil). including :

- * compressor
- * torque limiter
- * holder
- * alu-discharge adapter
- * check and relief valve (1)
- * stainless steel silencer
- * soundproof suction filter.

B600-LS-20R		MISTRAL-LS-20R		TYPHON-LS-20R	
B600-LS-13R-15L		MISTRAL-LS-13R-15L		TYPHON-LS-13R-15L	
B600-LS-19R-22L		MISTRAL-LS-19R-22L		TYPHON-LS-19R-22L	

МАСЛА за винтов компресор на лить

OILBSC46M	Масло за винтов компресор, минерално, VG46		
OILBSC46S	Масло за винтов компресор, синтетично, VG46		



6.4. Маркучи за абразивни материали

6.4.1. Маркучи за горещ въздух

Каучуков маркуч IVG SAHARA 240



-40 °C ÷ +220 °C.

Приложения

Маркуч за горещ въздух за компресори и пневматични системи, като гъвкава връзка между компресора и тръбите за абразивни прахове и гранулирани материали.

Конструкция на маркуча

Цев: бяла, гладка, EPR смес с много добра издържливост на висока температура.

Подсилване: Фабричен синтетичен текстил и влакна.

Покритие: Черна, гладка EPDM смес, устойчив на горещина, триене и атм. влияние.

Кат #	I.D.	O.D.	W.P.	B. P.	Weight	Bend Rad	Цена
SAHARA 240							
1.	IH36346010	51	69	10 bar	30 bar	1,88	455
2.	IH36346012	63.5	82	10 bar	30 bar	2,33	455
3.	IH36346013	76	94	10 bar	30 bar	2,67	550

6.4.2. Маркучи за абразивни материали

#	Part #	I.D.	O.D.	W.P.	B. P.	Weight	Bend Rad	Price
VOLGA								
1.	IH36923105	76	92	10 bar	30 bar	3,53	450	
2.	IH36923102	102	119	10 bar	30 bar	4,80	600	
DON								
3.	IH36822217	75	93	10 bar	30 bar	2,92	900	
4.	IH36822220	100	120	10 bar	30 bar	4,29	1200	
DON BN								
3.	IH36822217	75	93	10 bar	30 bar	2,92	900	
4.	IH36822220	100	120	10 bar	30 bar	4,29	1200	
ORINOCO								
5.	IH36820209	80	103	10 bar	40 bar	4,32	800	
6.	IH36820211	102	123	10 bar	40 bar	5,30	1000	
FOODFLEX								
7.	IH36820209	76	89.5	6 bar	18 bar	2,69	170	
8.	FDFX102116	102	116	6 bar	18 bar	3,61	225	



КАУЧУКОВ МАРКУЧ IVG VOLGA



-30 °C ÷ +70 °C

Приложения

Подходящ за пренос на сух цимент, на пътни танкери или стационарни съдове и силози..

Конструкция на маркуча

Цев: Черна, антистатична, гладка NR/ SBR каучукова смес, устойчива на триене (110 mm³)

Подсилване: Фабричен синтетичен текстил, с вградена стоманена спирала.

Покритие: Черно, абразивно- и природноустойчив, SBR базирано

КАУЧУКОВ МАРКУЧ IVG DON, DON BN



-30 °C ÷ +70 °C

Приложения

Подходящ за пренос на сух цимент, гранули, зърно и животински храни на силвози и стационарни силози.

ЗА НАСИПНИ ХРАНИ – DON DN

Цев: Черна, гладка, антистатична, устойчива на триене BR/NR каучук. Abrasion max. 60-70 mmс

Подсилване: Фабричен синтет. текстил с вградена медна жица, за ел. контакт между двата края

Покритие: Черна, устойчива на време и триене SBR каучукова смес

КАУЧУКОВ МАРКУЧ IVG ORINOCO



-40 °C ÷ +70 °C

Приложения

Подходящ за пренос на мокър и сух пясък и чакъл. Маркуча е произведен за раб.налягане 10 bar, но EN ISO 3861 изисква макс. налягане при работа да не е по-високо от 6.3 bar.

Цев: Гладка, Черна, антистат. SBR/NR, устойчива на изтриване според ISO 4649: max 70 mmс

Подсилване: Фабричен синтетичен текстил

Покритие: Черна, гладка, антистатична, устойчива на атмосферни условия и триене SBR/NBR смес. Покритието е перфорирано, за да предотврати образуването на мехури, max. $\Delta\Omega < 2,0 \text{ M}\Omega/\text{m}$

КАУЧУКОВ МАРКУЧ IVG FOODFLEX



-25 °C ÷ +80 °C

Приложения

За пренос и засмукване на течни и сухи абразивни храни.

Стандарти

Регламент CE 1935/04 и CE 2023/06. Без фталати. Без PAHs (съгласно ZEK 01.4-08 Cat. 1). Без Bisphenol A. FDA tit.21 art. 177.2600 течни и мазни храни. BfR XXI cat.2 foods. D.M. 21/03/73 течни храни и алкохоли при 72°.

Цев: Гладка, бяла, антистатична NR, устойчива на изтриване

Подсилване: Фабричен синтетичен текстил и стоманина спирала

Покритие: Синя, гладка, устойчива на време и триене устойчива EPDM смес.



VII. БЪРЗИ КУПЛУНЗИ

OPW Market предлага пълна гама от накрайници за маркучи и всички видове фитинги, като: KAMLOK, KAMVALOK, DRYLOK, TW, STORZ, GUILLEMINЕ и др.

В каталог „ФИТИНГИ“ ще намерите пълна информация за типовете, материалите и размерите им.

7.1. KAMLOK

633A		SS	MS	AL	633B		SS	MS	AL
		1/2"						1/2"	
	3/4"					3/4"			
	1"					1"			
	1 1/4"					1 1/4"			
	1 1/2"					1 1/2"			
	2"					2"			
	2 1/2"					2 1/2"			
	3"					3"			
	4"					4"			
	5"					5"			
	6"					6"			
633C		SS	MS	AL	633D		SS	MS	AL
	1/2"					1/2"			
	3/4"					3/4"			
	1"					1"			
	1 1/4"					1 1/4"			
	1 1/2"					1 1/2"			
	2"					2"			
	2 1/2"					2 1/2"			
	3"					3"			
	4"					4"			
	5"					5"			
	6"					6"			
633E		SS	MS	AL	633F		SS	MS	AL
	1/2"					1/2"	11.00	7.00	3.80
	3/4"					3/4"	13.00	9.00	3.80
	1"					1"	18.00	12.00	4.00
	1 1/4"					1 1/4"	25.00	17.00	8.00
	1 1/2"					1 1/2"	30.00	23.00	9.00
	2"					2"	40.00	30.00	10.00
	2 1/2"					2 1/2"	65.00	51.00	17.00
	3"					3"	84.00	60.00	17.00
	4"					4"	129.00	90.00	29.00
	5"					5"	223.00	196.00	41.00
	6"					6"	292.00	218.00	59.00
634A		SS	MS	AL	634B		SS	MS	AL
	1/2"					1/2"			
	3/4"					3/4"			
	1"					1"			
	1 1/4"					1 1/4"			
	1 1/2"					1 1/2"			
	2"					2"			
	2 1/2"					2 1/2"			
	3"					3"			
	4"					4"			
	5"					5"			
	6"					6"			

УПЛЪТНЕНИЯ

	3/4"	1"	1 1/4"	1 1/2"	2"	2 1/2"	3"	4"	5"	6"
NBR (BUNA)	VLXB019	H06480M	H06477M	H06430M	H20544M	H20545M	H20546M	H20547M	H20548M	H20549M
VITON	VLXV019	H00967M	H00968M	H00972M	H00973M	H00974M	H00975M	H00976M	VLXV125	H00977M
CSM / Hypalon	VLXH019	VLXH025	VLXH032	VLXH038	VLXH050	VLXH063	VLXH075	VLXH100	VLXH125	VLXH150



7.2. TW

	Куплунг		Адаптор	
	МК-50AG-MS		VK-5040-MS	
	МК-50-MS		VK-50-MS	
	МК-50-SS		VK-5065-MS	
	МК-80-MS		VK-50-SS	
	МК-80-AL		VK-80-MS	
	МК-80-SS		VK-8065-MS	
	МК-80-BIT		VK-80-BIT	
	МК-100-MS		VK-80-SS	
	МК-100-SS		VK-100-MS	
	МК-100-BIT		VK-100-SS	
		Верижка		
K200-SS			K200-MS	
K300-SS			K300-MS	

	VB - Тапа за МК				
		-MS	-AL	-SS	-PP
	VB-50-				
	VB-80-				
	MB - Капачка за VK				
		-MS	-AL	-SS	-PP
	MB-50-				
	MB-80-				
MB-100-					

	Каучук -NBR	Бял кауч. -W	CSM -CS	Поли- уретан -PE	Viton -VI	EPDM -EP	PTFE -TS	Viton/ PTFE -TG	BIT -BIT
TWD-50-									
TWD-80-									
TWO-100-									
GSD-50-									
GSD-80-									

	TWD-...-... Плосно уплътнение. От различни материали.		GSD-...-.. Уплътнение за високо налягане или при засмукване от голяма височина.
	TWO- ...- ...O-пръстен за размер 100. От различни материали		Специален тип BIT за горещ асфалт и битум до 200°C. Маркировка - червена точка

7.3. GUILLEMINE

За маркуч



Женска резба с и без заключване



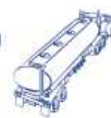
Мъжка резба със и без заключване



Капачка със и без заключване



В каталог „ФИТИНГИ“.



7.4. STORZ

За маркуч



Женска резба



Мъжка резба



Капачка



Редукции



Уплътнения



В каталог „ФИТИНГИ“.

7.5. НАКРАЙНИЦИ ЗА МАРКУЧИ И СКОБИ

<p>Мъжки накрайник с муфа на резба</p> 	<p>Женски накрайник с муфа на резба</p> 	<p>Женски накрайник за предпазни скоби.</p> 	<p>Мъжки накрайник за предпазни скоби</p> 
<p>Единични скоби</p> 	<p>Двойни скоби</p> 	<p>Предпазни скоби</p> 	

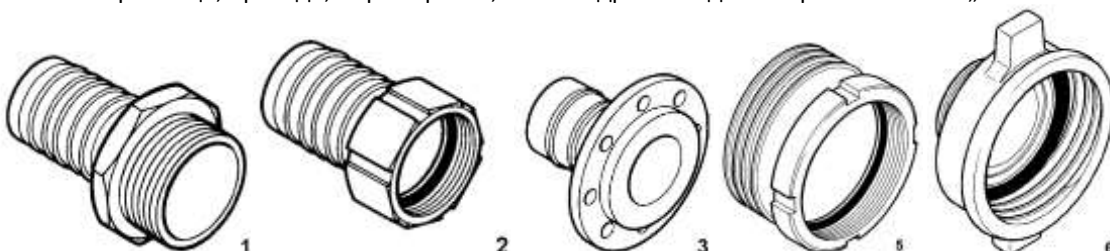
7.6. РЕДУКЦИИ

OPW Market предлага пълна гама от редукции, преходи, муфи и нипели, изработени от неръждаема стомана, месинг или алуминий. За повече информация в каталог „ФИТИНГИ“ или ни потърсете за консултация в офиса.

<p>RS-Редукции</p> 	<p>DN-Двоен нипел</p> 	<p>RN-Нипел редукция</p> 	<p>DM-Муфа</p> 	<p>RM - Муфа редукция</p> 
--	---	--	---	---

7.7. Други

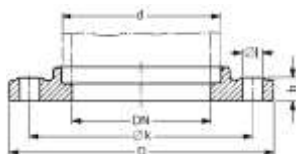
Накрайници, преходи, бързи връзки, скоби и др. може да намерите в каталог „ФИТИНГИ“





VIII. ТРЪБИ, КОЛЕНА, ФЛАНЦИ

8.1. Фланци



Фланци TTMA със засечка за заваряване, по ADR.

Алуминиева сплав EN AW 5754/AlMg3.

Работна температура до 10 bar - +110°C, до 6 bar - +220°C, т.е. за битум.

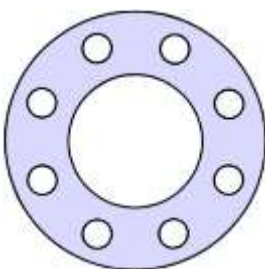
d	D	Øk	Øl	b	DN	Номер	Цена
89	143	124	8 x 11	13	80	TTMA-AL3	
108	168	149	8 x 11	13	100	TTMA-AL4	
89	143	124	8 x 11	13	80	TTMA-ST3	
108	168	149	8 x 11	13	100	TTMA-ST4	

Алуминиеви **фланци TW** със засечка за заваряване, по ADR, DIN 28460, сплав EN AW 5754/AlMg3.

Работна температура до 10 bar - +110°C, до 6 bar - +220°C, т.е. за битум.

57	154	130	8 x 11	13	50	DN50TW1	
76	154	130	8 x 11	13	65	DN65TW1	
89	154	130	8 x 11	13	80	DN80TW1	
108	174	150	8 x 14	16	100	DN100TW3	
133	204	176	8 x 14	18	125	DN125TW5	
159	240	210	12 x 14	21	150	DN150TW7	

ГАРНИТУРИ



Гарнитури за TTMA фланци

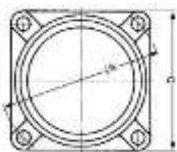
d	D	Øk	Øl	b	фланец	Номер	Цена
89	143	124	8 x 11	13	3"TTMA	GASK0013	
108	168	149	8 x 11	13	4"TTMA	GASK0014	

Гарнитури FD за TW фланци от polyurethane

154	90	130	8 x 12	2	3a TW1	FD-154	
174	110	150	8 x 14	2	3a TW3	FD-174	
						FD-220/162	

Квадратни фланци комплект: два фланеца, две гарнитури и винтове. За BLACKMER помпи и филтри. Без засечка за заваряване

TQFA-ST91	
TQFA-ST115	
TQFA-SS91	
TQFA-AL77	



Квадратни алуминиеви фланци със засечка за заваряване, по ADR, DIN 28460, сплав EN AW 5754/AlMg3.

Работна температура до 10 bar - +110°C, до 6 bar - +220°C, т.е. за битум.

d	D	Øk	Øl	b	DN	Номер	Цена
108	130	150	4 x 14	19	100	TQFA-AL100	

Други гарнитури за фланци можете да откриете в [каталог „ФИТИНГИ“](#).

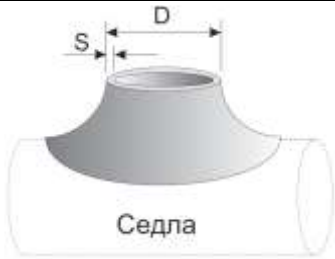


8.2. Тръби, колена, редукции

	Прави тръби, DxS, AlMgSi0,5				
	D	S	Дължина	Номер	Цена
	56	3	6 м	RT-56/3-AL	
	58	3	6 м	RT-58/3-AL	
	60	3	3 м	RT-60/3-AL, (тръба 3м)	
			1 м	RT-60/3-AL, 1м	
	76	3	3 м	RT-76/3-AL, 3м	
	86	3	6 м	RT-86/3-AL	
	89	3	6 м	RT-89/3-AL, (тръба 6м)	
			1 м	RT-89/3-AL, 1м	
	108	3	6 м	RT-108/3-AL, (тръба 6м)	
			1 м	RT-108/3-AL, 1м	
	Алуминиеви колена за заваряване малък радиус, сплав AlMgSi0,5				
	76	3		ELB-076/3-AL	
	80	3		ELB-080/3-AL	
	89	3		ELB-089/3-AL	
	90	4		ELB-090/4-AL	
	108	4		ELB-108/4-AL	

	Концентрични редукции, алум., D x d x S, AlMgSi0,5				
	D	d	S		
	76	42	3	RDC-76/42/3-AL	
	76	46	3	RDC-76/46/3-AL	
	76	48	3	RDC-76/48/3-AL	
	76	56	3	RDC-76/56/3-AL	
	89	60	3	RDC-89/60/3-AL	
	89	76	3	RDC-89/76/3-AL	
	106	86	3	RDC-106/86/3-AL	
	108	89	3	RDC-108/89/3-AL	
	159	108	5	RDC-159/108/5-AL	

	Ексцентрична редукции, алум., D x d x S, AlMgSi0,5				
	D	d	S		
	76	56	3	ERD-76/56/3-AL	
	89	60	5	ERD-89/60/5-AL	
	89	76	3	ERD-89/76/3-AL	
	108	89	4	ERD-108/89/4-AL	
	108	89	5	ERD-108/89/5-AL	
	133	108	3	ERD-133/108/3-AL	
	133	108	4	ERD-133/108/4-AL	
	159	108	4	ERD-159/108/4-AL	

	Седла, алум., D x S, AlMgSi0,5				
	D		S		
	108		43	SLD-108/4-AL	

Сплав: EN AW-6060 T66 (AlMgSi0,5)



IX. ADR ТАБЕЛИ И СТИКЕРИ ЗА ЦИСТЕРНИ

ОПВ Маркет е официален представител на фирма BICMA, Италия, която вече повече от 30 години е лидер в производството и доставката на обозначителни табели по ADR, ADR облекло, сигнализационни и указателни табели, светоотразителни маркировъчни ленти и знаци.



ОПВ Маркет, приема заявки за изработка на обозначителни табели на български език за извънгабаритни, специални, земеделски и др. товари.

9.1. Табелите по ADR


<p>Табела/смяна 1202/3, неръжд. стомана, ембосирана</p>	<p>Табела вертикално съгъваема 300x400, алум., 1мм, със стойка</p>	<p>Табела хориз. съгъваема 300x400, алуминиева, 1мм, със стойка</p>	<p>Табела Дизел / Бензин, неръжд. стомана, ембосирана</p>
<p>BC-91452</p>	<p>BC-91207</p>	<p>BC-92110</p>	<p>BC-91451</p>

 ST – SS –	Неръжд. стомана	Поцинк. Стомана	Код, име на продукт
	BC-91001	BC-91101	30-1202, дизел
	BC-91002	BC-91102	33-1203, бензин
	BC-91003	BC-91103	30-1223, керосин
	BC-91004	BC-91104	23-1965, LPG
	BC-91005	BC-91105	23-1978, течен пропан
	BC-91006	BC-91106	23-1971, метан
	BC-91007	BC-91107	23-1951, течен аргон
	BC-91008	BC-91108	23-1977, течен азот
	BC-91009	BC-91109	22-2187, въглероден диоксид
	BC-91010	BC-91110	223-1966, течен водород
	BC-91011	BC-91111	225-1073, течен кислород
	BC-91012	BC-91112	263-1040, етилен оксид
	BC-91013	BC-91113	23-1011, бутан
	BC-91014	BC-91114	223-1038, втечен етилен
	BC-91015	BC-91115	223-1972, LNG
	BC-91033		60-1710, токсични товари
BC-91633		33-1170, етанол	
BC-91035		30-3256, мазут	
BC-M		30-3257, битум	


	BC-91040	Стоманена стойка за цифри 400 x 300	
	BC-91080	Стоманена цифра „1“ 70 x 118, 1 бр.	
	BC-91081	Стоманена цифра „2“ 70 x 118, 1 бр.	
	BC-91082	Стоманена цифра „3“ 70 x 118, 1 бр.	
	BC-91083	Стоманена цифра „4“ 70 x 118, 1 бр.	
	BC-91084	Стоманена цифра „5“ 70 x 118, 1 бр.	
	BC-91085	Стоманена цифра „6“ 70 x 118, 1 бр.	
	BC-91086	Стоманена цифра „7“ 70 x 118, 1 бр.	
	BC-91087	Стоманена цифра „8“ 70 x 118, 1 бр.	
	BC-91088	Стоманена цифра „0“ 70 x 118, 1 бр.	
	BC-91089	Стоманена буква „X“ 70 x 118, 1 бр.	
	BC-91090	Стоманена буква „ “ (празно) 70 x 118	
	BC-91051	Комплект стоманени цифри 39.бр.	
BC-91052	Комплект стоманени цифри 10бр.		



9.2. Идентификация на превозни средства

	BC-90111	Табела "TIR" 400 x 250, алуминиева, с дебелина 1мм	
	BC-90112	Табела "TIR" 400 x 250, алуминиева, с дебелина 1мм, вертикално сгъваема	
	BC-90116	Табела "TIR" 400 x 250, алуминиева, с дебелина 1мм, вертикално сгъваема	

9.3. Кутии за пожарогасители

	BC-70001	Пластмасова кутия за пожарогасител, черна врата, за 6 кг, с ромбоидно прозорче	
	BC-70003	Пластмасова кутия за пожарогасител, червена врата, за 6 кг, с ромбоидно прозорче	
	BC-70012	Пластмасова кутия за пожарогасител, червена врата, за 6/12 кг, без прозорче	
	BC-70011	Пластмасова кутия за пожарогасител, червена врата, за 6 кг, без прозорче	

 <p>Аварийен триъгълник 430 x 65 x 35 мм</p> <p>BC-70090</p>	 <p>Пластмасова поставка за застопоряване на гуми</p> <p>BC-95805</p>	 <p>Спирачка за поставка за гуми</p> <p>BC-95807</p>	 <p>Пластмасова поставка за застопоряване на гуми със спиращка</p> <p>BC-95806</p>
--	---	--	--

9.4. Задължителна екипировка по ADR

 <p>Бутилка за измиване на очи</p> <p>BC-95503</p>	 <p>Течност за измиване на очи</p> <p>BC-95504</p>	 <p>Бутилка за измиване на очи с разтвор 200мл</p> <p>BC-95517</p>	 <p>Комплект спешна помощ</p> <p>BC-95603</p>
 <p>Вентилирани еластични очила</p> <p>BC-95501</p>			



9.5. Сигнални стикери по ADR 300x300

<p>Опасни вещества за околната среда BC-99639</p>	<p>Запалими газове клас 2. BC-99628</p>	<p>Запалими газове кл3. BC-99602</p>	<p>Запалими газове при контакт с вода клас 4.3 BC-99605</p>
<p>Избухливи вещества клас 1.1,1.2,1.3 BC-99616</p>	<p>Избухливи вещества клас 1.4 BC-99617</p>	<p>Избухливи вещества клас 1.5 BC-99618</p>	<p>Избухливи вещества клас 1.6 BC-99627</p>
<p>Токсични газове клас 2 BC-99629</p>	<p>Запалими твърди вещества клас 4.1 BC-99603</p>	<p>Органични пероксиди и окислители клас 5 BC-99636</p>	<p>Спонтанно запалими в-ва клас 4.2 BC-99604</p>
<p>Радиоактивни вещества Кат. 2 клас 7Б BC-99611</p>	<p>Корозиращи вещества клас 8 BC-99614</p>	<p>Компресиран незапалим газ клас 2 BC-99601</p>	<p>Опасност клас 9 BC-99615</p>
<p>Делящи се материали клас 7 BC-99630</p>	<p>Отровни вещества клас 6.1 BC-99607</p>	<p>Биологични опасности кл. 6.2 BC-99609</p>	<p>Радиоактивни вещества Кат. 1 клас 7А BC-99610</p>
<p>Радиоактивни вещества Категория 3 клас 7C BC-99612</p>	<p>Радиоактивни вещества кл. 7Д BC-99613</p>	<p>Сигнал за транспорт над 20 градуса клас 9 BC-99624</p>	<p>Орган. пероксиди и окислители клас 5.1 BC-99625</p>

9.6. Задни рефлектиращи панели по ECE 70



Fig.1



Fig.2



Fig.3

Rear reflecting and fluorescent truck panels with conformity with regulation ECE 070

	0.8mm alum	0.8mm alum	1.2mm alum	2mm alum	стикер
Fig.1.	BC-90044	BC-90054	BC-90084	BC-90070	BC-99201
Fig.2.	BC-90042	BC-90052	BC-90085	BC-90081	BC-99202
Fig.3.	--	BC-90097	BC-90087	BC-90075	BC-99203

Rear reflecting/reflecting truck panels with conformity with regulation ECE 070 amendmend 01

	0.8mm alum	0.8mm alum	1.2mm alum	2mm alum	стикер
Fig.1.	BC-90151	BC-90154	BC-90095	BC-90157	BC-99204
Fig.2.	BC-90152	BC-90155	BC-90086	BC-90158	BC-99205
Fig.3.	--	BC-90156	BC-90088	BC-90159	BC-99206

Rear reflecting/fluorescent truck panels with conformity with regulation ECE 070 amendmend 01

	0.8mm alum	0.8mm alum	1.2mm alum	2mm alum	стикер
Fig.1.	BC-90160	BC-90163	BC-90094	BC-90168	BC-99207
Fig.2.	BC-90161	BC-90164	BC-90166	BC-90169	BC-99208
Fig.3.	--	BC-90165	BC-90167	BC-90170	BC-99209



Fig.4

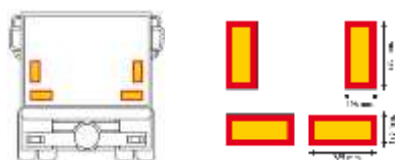


Fig.5



Fig.6

Rear reflecting and fluorescent truck panels with conformity with regulation ECE 070

	0.8mm alum	0.8mm alum	1.2mm alum	2mm alum	стикер
Fig.4.	BC-90043	BC-90053	BC-90083	BC-90069	BC-99211
Fig.5.	BC-90041	BC-90051	BC-90089	BC-90082	BC-99212
Fig.6.	--	BC-90098	BC-90091	BC-90077	BC-99213

Rear reflecting/reflecting truck panels with conformity with regulation ECE 070 amendmend 01

	0.8mm alum	0.8mm alum	1.2mm alum	2mm alum	стикер
Fig.4.	BC-90171	BC-90174	BC-90096	BC-90177	BC-99214
Fig.5.	BC-90172	BC-90175	BC-90090	BC-90178	BC-99215
Fig.6.	--	BC-90176	BC-90092	BC-90179	BC-99216

Rear reflecting/fluorescent truck panels with conformity with regulation ECE 070 amendmend 01

	0.8mm alum	0.8mm alum	1.2mm alum	2mm alum	стикер
Fig.4.	BC-90180	BC-90183	BC-90093	BC-90188	BC-99217
Fig.5.	BC-90181	BC-90184	BC-90186	BC-90189	BC-99218
Fig.6.	--	BC-90185	BC-90187	BC-90190	BC-99219

9.7. Лепенки за маркиране на габарити по ECE 104

Маркировъчно фолио, 50 мм



	Стикер за твърда основа	Стикер за мека основа	Термозалепващ стикер за мека основа
Жълта лента	BC-70701, 50м	BC-70751, 50м	BC-70901, 50м
	BC-70701-1, 1м	BC-70751-1, 1м	BC-70901-1, 1м
Бяла лента	BC-70702, 50м	BC-70752, 50м	BC-70902, 50м
	BC-70702-1, 1м	BC-70752-1, 1м	BC-70902-1, 1м
Червена лента	BC-70703, 50м	BC-70753, 50м	BC-70903, 50м
	BC-70703-1, 1м	BC-70753-1, 1м	BC-70903-1, 1м



Х. Друго оборудване от OPW MARKET

Индустриални маркучи



Вентилационни маркучи



Предпазни куплунзи



Бензиностанции и газо- и метан станции



Ведомствени бензиностанции



ФИТИНГИ



Индустриално оборудване



Тръби, профили, колена, пръти ...



КОМПЕНСАТОРИ

