

GRUPPE	AUSFÜHRUNG WERKSTOFFE · GEWICHT <i>Construction Details Materials · Weight</i>	SCHLAUCH- ANSCHLUSS <i>Hose Inlet Thread Type + Size</i>	BESTELL- NUMMER <i>Part Number</i>
5	Spezifikation	G	Type
Section			



Flüssiggas-Zapfventile zur LPG-Fahrzeugbetankung mit Propan, Butan und deren Gemischen bis 50 l/min. HIFLO-Type GG10 bis 380 l/min. zur Betankung von stationären Tanks und LKW. Betriebsdruck 25 bar. Prüfdruck 40 bar. Berstdruck > 100 bar. Temperaturbereich -40° bis +115° C.
Sicherheit: Ventile lassen sich nur öffnen, wenn mechanisch sicher mit Füllanschluss verbunden wurde.

GG1E, GG1DN, GG20 und GG30:
Modularer Aufbau - Gehäuse Aluminium, Kälteschutz PVC, Drehgelenk Stahl vernickelt, Kupplungshülse Aluminium/Edelstahl mit Rücklaufsperrung. Ventilhäuse Stahl verzinkt und chromatiert. Innenteile: Edelstahl, Delrin und PA, Schalthebel PA, Aufhalteraste Aluminium. Dichtungen: LT-NBR, LT-Viton®, PU. Sieb Edelstahl. Blockmagnet 'M' auf Anfrage.

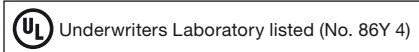
GG1E
für ACME 1¼" Einfüllstutzen nach EN 12806. Entspannungsvolumen: ca. 2 cm³. Gewicht: ≈ 1,8 kg

GG1DN
für ACME 1¼" Einfüllstutzen n. EN 12806. Zusätzlich mit Sicherheits-Dichtungsprinzip (dual nose piece). Entspannungsvolumen: < 2 cm³. Gewicht: ≈ 1,8 kg

GG20
für ACME 1¼" Einfüllstutzen nach EN 12806. Lange Kupplungshülse (35 mm länger als GG1E). Entspannungsvolumen: ca. 2 cm³. Gewicht: ≈ 2,0 kg

GG30
für Bajonett Einfüllstutzen nach EN 12806. Zusätzlich mit Sicherheits-Dichtungsprinzip (dual nose piece). Entspannungsvolumen: < 1,5 cm³. Gewicht: ≈ 1,9 kg

GG10
Hochleistungsventil für ACME 1¼" Einfüllstutzen nach EN 12806. Schnellschlusssystem mit automatischer Druckschlagdämpfung. Lange Kupplungshülse. Gehäuse Aluminium, Drehgelenk Stahl vernickelt, Kupplungshülse Aluminium/Edelstahl. Dichtungen: LT-NBR, LT-Viton®, PU. Entspannungsvolumen: ~7 cm³. Gewicht: ≈ 3,1 kg



LPG nozzles for vehicle refuelling with liquefied petroleum gas (propane, butane + mixtures) up to 50 l / min. HIFLO type GG10: up to 380 l/min., for filling stationary tanks/heavy vehicles. Working pressure 25 bar. Test pressure 40 bar. Burst pressure > 100 bar. Temperature range -40° up to +115° C. Safety: nozzles will not open to atmosphere when lever actuated in an uncoupled state.

GG1E, GG1DN, GG20 and GG30:
Modular construction — Nozzle body aluminium, comfigrip PVC, swivel nickel plated steel, coupling nut aluminium / stainless steel with ratchet safety system. Valve body zinc chromated steel. Inner parts: stainless steel, acetyl resin and PA, lever PA, hold-open latch aluminium. Seals: LT-NBR, LT-Viton®, PU. Strainer stainless steel. Block magnet 'M' on request.

GG1E
for ACME 1¼" filler necks according EN 12806. Gas release volume: approx. 2 cm³. Weight: ≈ 1,8 kg

GG1DN
for ACME 1¼" filler necks according EN 12806. With additional safety sealing system (dual nose piece). Low lever actuation force. Gas release volume: < 2 cm³. Weight: ≈ 1,8 kg

GG20
for ACME 1¼" filler necks according EN 12806. Long reach connector coupling (35 mm longer than GG1E). Gas release volume: < 2 cm³. Weight: ≈ 2,0 kg

GG30
for Bayonet filler necks according EN 12806. With additional safety sealing system (dual nose piece). Gas release volume: < 1,5 cm³. Weight: ≈ 1,9 kg

GG10
HIFLO nozzle for ACME 1¼" filler necks according EN 12806. Piston dash pot to minimise hose line shock spike. Long reach connector. Nozzle body aluminium, swivel nickel plated steel, coupling nut aluminium/stainless steel. Seals: LT-NBR, LT-Viton®, PU. Gas release volume: ~7 cm³. Weight: ≈ 3,1 kg

R 1" IG
1" BSP female

GG1E.1 ACME

1/2" NPT IG
1/2" NPT female

GG1E.2 ACME

3/4" NPT IG
3/4" NPT female

GG1E.3 ACME

R 1" IG
1" BSP female

GG1DN.1 ACME

1/2" NPT IG
1/2" NPT female

GG1DN.2 ACME

3/4" NPT IG
3/4" NPT female

GG1DN.3 ACME

R 1" IG
1" BSP female

GG20.1 ACME

1/2" NPT IG
1/2" NPT female

GG20.2 ACME

3/4" NPT IG
3/4" NPT female

GG20.3 ACME

R 1" IG
1" BSP female

GG30.1 BAYO

1/2" NPT IG
1/2" NPT female

GG30.2 BAYO

3/4" NPT IG
3/4" NPT female

GG30.3 BAYO

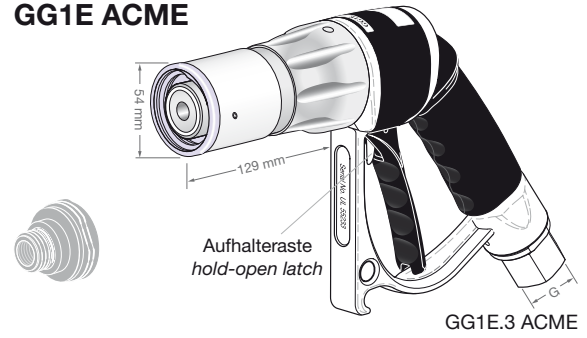
1" NPT IG
1" NPT female

GG10.5 ACME

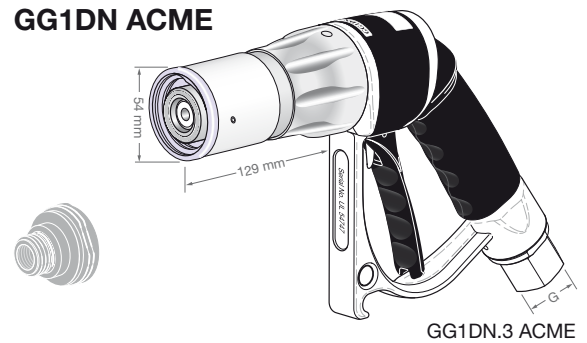
1¼" NPT IG
1¼" NPT female

GG10.10 ACME

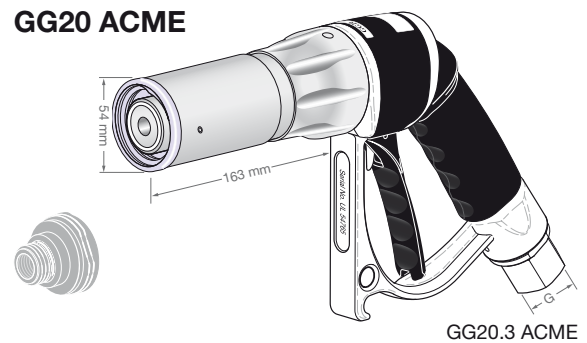
GG1E ACME



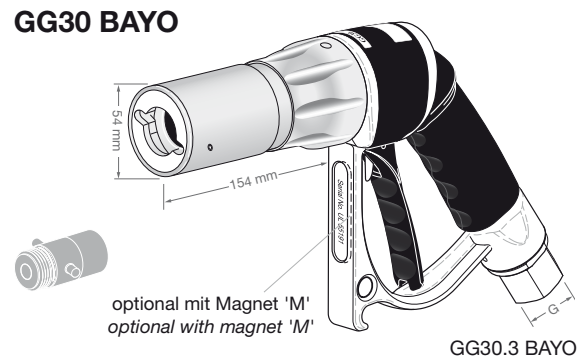
GG1DN ACME



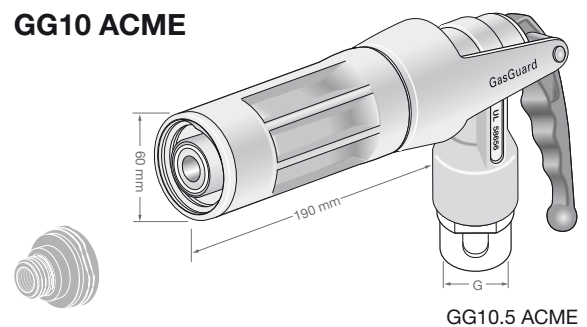
GG20 ACME



GG30 BAYO

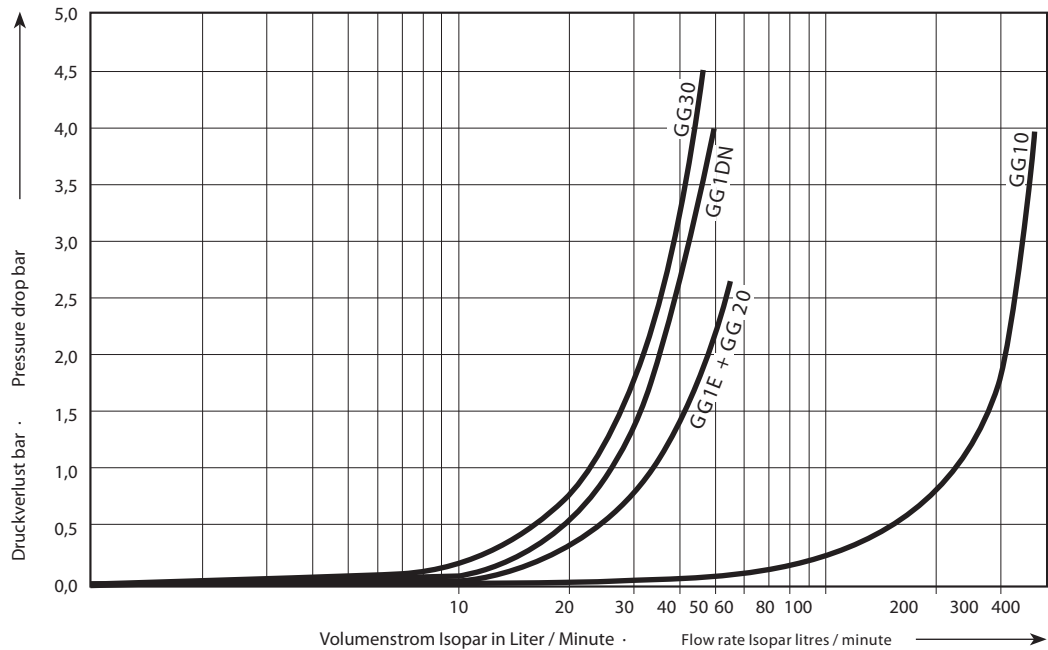


GG10 ACME



Druckverlustkurven
für GasGuard
Flüssiggas-Zapfventile

Pressure Drop Chart
for GasGuard
LPG nozzles



Diese Werte wurden mit GG1E, GG1DN, GG20, GG30 und GG10 ermittelt.
Es wurden handelsübliche Anschlüsse ohne Rückschlagventil verwendet.
In der Praxis gibt es eine Vielzahl unterschiedlicher Kfz-Anschlüsse / Adapter.
Hierbei können Abweichungen zu den gemessenen Werten auftreten.

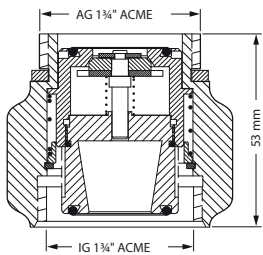
These values were determined with GG1E, GG1DN, GG 20, GG30 and GG10.
Common adapters without check valve were used. There are a wide variety of
connections / adapters for vehicles used in market. This can lead to different
values.

Sicherheit für die LPG-Behälterbetankung

Safety for Bulk LPG Filling

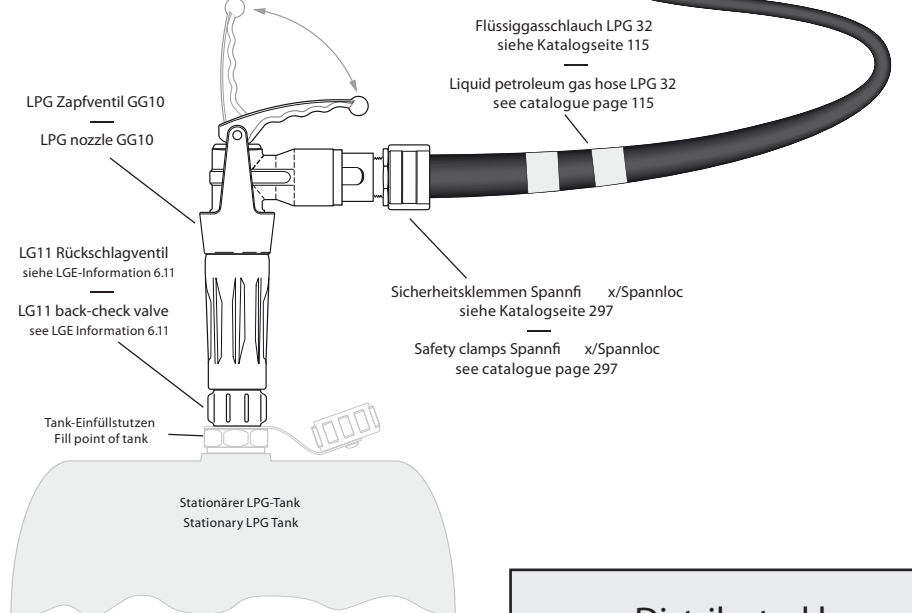
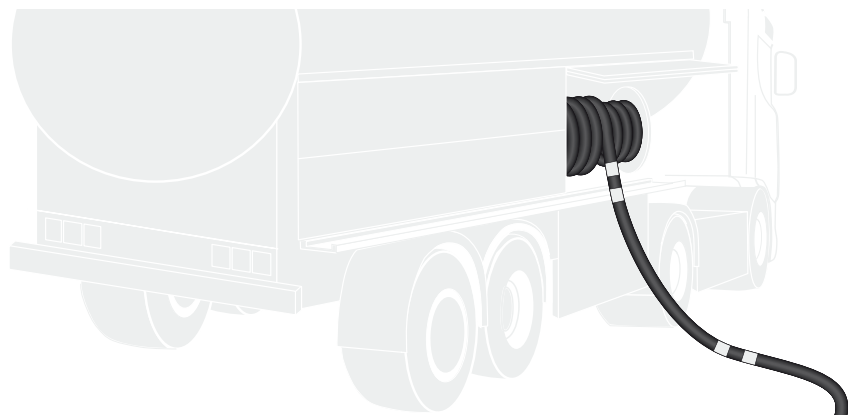
LG11 Rückschlagventil

- Max. Betriebsdruck 25 bar
- Minimaler Druckverlust
- Eigensicher in Verbindung mit dem GG10 Zapfventil
- Große Griffrippen für einfaches Kuppeln per Hand
- UL-gelistet
- sichere Funktion auch bei fehlender Dichtung am Tank-Einfüllstutzen
- Kompakter Körper aus Rotguss, Innenteile Aluminium/Edelstahl PU/Viton Dichtungen
- Gewicht ≈ 0,47 kg



LG11 Back-Check Valve

- Max. working pressure 25 bar
- Minimal pressure loss
- Failsafe in combination with the GG10 nozzle
- Large ribs for easy, tight connection by hand
- UL listed
- will also function safely without a fill point gasket (fill point seal)
- Compact body of red bronze, inner parts aluminium/stainless steel, PU/Viton® seals
- Weight ≈ 0,47 kg



Distributed by:
 "DAIS GLOBAL" LTD
 tel: +359 2 973 27 67
 e-mail: office@daisglobal.eu