

Filtri tipo FA - Filtri/degasatori tipo FDA

Degasatori tipo ASV

Strainers type FA - Strainer-air separators type FDA

Gas separators type ASV



ISOIL 
I M P I A N T I

Le soluzioni che contano
The solutions that count

Azienda certificata ISO 9001
ISO 9001 certified company

Descrizione

I filtri degasatori Isoil sono necessari, nei complessi di misura, come protezione contro i corpi estranei trascinati dal liquido e per lo scarico dell'aria che può influenzare la precisione di misura.

Interessante caratteristica è quella di avere unito in un unico apparecchio sia il filtro che il degasatore. Ciò permette una riduzione di spazi per l'installazione.

I filtri sono progettati per una minima perdita di carico e una massima protezione del contatore.

Caratteristica principale è la grande superficie filtrante del cesto-filtro in rapporto alla sezione di ingresso/uscita del liquido. Questo permette lunghi tempi di lavoro prima della pulizia.

Per specifici usi di solo drenaggio o solo separazione d'aria esistono i filtri serie FA e degasatori serie ASV.

Filtro degasatore Tipo	Filtro Tipo	Superficie filtrante lorda cm ²	Flange ingresso uscita	Portata max m ³ /h
FDA 200	FA 200	1570	3" o 4"	150
FDA 400	FA 400	4200	3" 4" o 6"	210
FDA 600	FA 600	5470	4" 6" o 8"	270
FDA 1000	FA 1000	7800	6" 8" o 10"	390
FDA 3000	FA 3000	13000	8" o 10"	942

Caratteristiche tela filtrante

Mesh per pollice	Ø filo mm	Luce maglia in mm	Superficie utile passaggio %
41,14	0,18	0,437	50,8
59,43	0,12	0,307	52,6
100,58	0,10	0,153	36,2

Nota: 1 pollice francese=27,78 mm

Caratteristiche tecniche

Costruzione in acciaio al carbonio.

A richiesta vengono progettati e costruiti:

- in acciaio inox AISI 304
- in acciaio inox AISI 316
- su particolari specifici di costruzione secondo ASME VIII o collaudatori ISPESL.

Saldature con ripresa all'inverso.

Valvola degasatrice posta sulla parte superiore del coperchio con attacco Ø 1" NPT per scarico vapori.

Coperchio con impugnatura per il sollevamento.

Rete filtrante in acciaio inox AISI 304.

Perdita di carico alla portata massima con filtro pulito: 2 KPa per prodotti bianchi; 6 KPa per neri.

Massima pressione differenziale ammessa a filtro sporco: 150 KPa.

Il flusso del prodotto e dall'esterno verso l'interno del cesto filtrante; questo consente una facile rimozione delle impurità attraverso il drenaggio.

Accessori

Queste apparecchiature possono essere fornite complete di:

- valvola di sicurezza (anche collaudate ISPESL)
- valvole di sezionamento a monte e a valle
- manometro differenziale con indicazione locale, o con contatto elettrico in esecuzione EEx-d per segnale di massima ΔP .

Verniciatura

Verniciatura standard delle superfici esterne con vernice resistente agli idrocarburi.

A richiesta verniciatura delle superfici interne con vernici epossidiche o altre su specifiche del cliente.

Prova a pressione

Queste apparecchiature vengono sottoposte alla prova idrostatica con gasolio ad una pressione pari a 1,5 volte il valore della pressione nominale di esercizio.

Generality

The strainer-air separators Isoil are necessary on a measuring system as protection against the foreign matter in the flow stream and to vent air essential for accurate metering.

Interesting feature is the combined solution: filtering and air separation in one vessel.

This allows a space reduction in the installation.

Strainers are designed to give a minimum pressure drop and a maximum protection of the P.D. meter.

The main characteristics is the great filtering surface of the basket respect to the liquid inlet/outlet section.

This allows a long working time before the strainer's cleaning.

For specific uses of filtering only or air separation only, strainers FA type and air separators ASV type are available.

Strainer separator Type	Strainer Type	Gross filtering surface	Inlet/outlet flanges	Max flow rate m ³ /h
FDA 200	FA 200	1570	3" or 4"	150
FDA 400	FA 400	4200	3" 4" or 6"	210
FDA 600	FA 600	5470	4" 6" or 8"	270
FDA 1000	FA 1000	7800	6" 8" or 10"	390
FDA 3000	FA 3000	13000	8" or 10"	942

Filtering gauze characteristics

Mesh per inches	Ø wire mm	Mesh light in mm	Useful surface of passage %
41,14	0,18	0,437	50,8
59,43	0,12	0,307	52,6
100,58	0,10	0,153	36,2

Nota: 1 french inch=27,78 mm

Technical characteristics

• Standard design with carbon steel body material. At request in stainless steel AISI 304 and AISI 316.

• Optional with design and fabrication per ASME section VIII or ISPESL (Italian specs.).

Welding with inversed pick-up.

Air vent valve installed on the top of the cover with connection Ø 1" NPT for air/gas discharge.

Cover with handle for lifting.

Strainer gauze in stainless steel AISI 304.

Pressure drop at the max flow rate with cleaned filter: 2 KPa for white liquids and 6 KPa for black ones.

Differential burst pressure: 150 KPa.

Liquid flows through the strainer basket from external to internal to allow an easy removal of the impurities through the drain.

Accessories

Strainer-air separators can be supplied complete of:

- safety valve (tested by ISPESL)
- ball valves in upstream and downstream positions
- local differential pressure gauge or with pressure drop alarm switch in EEx-d execution ΔP .

Painting

Standard painting of external surface with paint suitable for hydrocarbon products.

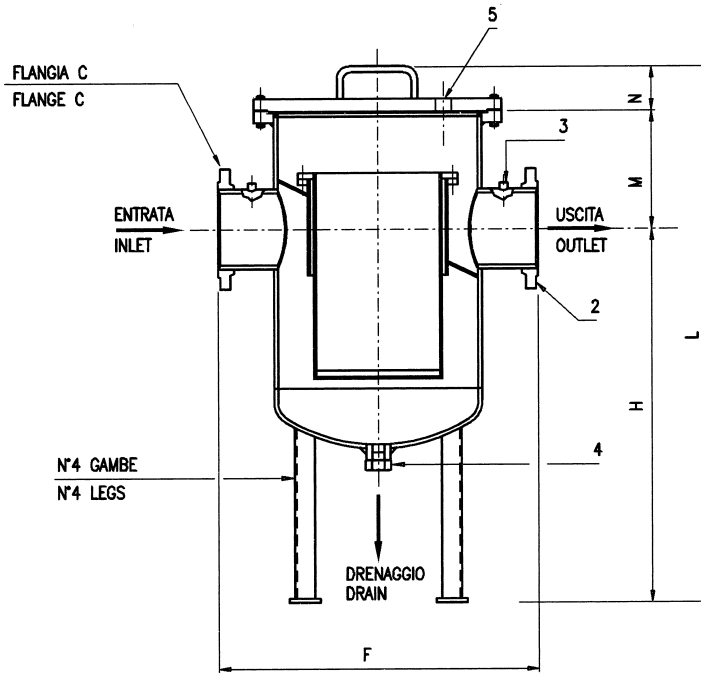
On request painting of internal surfaces with epoxidic paint.

Test pressure

Vessels are tested with diesel oil at 1,5 times working pressure.

Filtro tipo FA 200

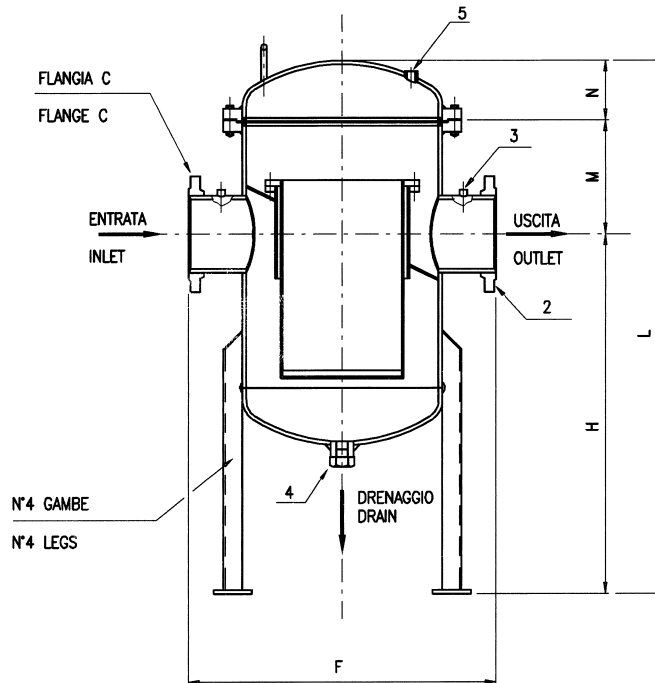
Strainer type FA 200



Tipo/Type	C	F	H	L	M	N
FA 200	3" ANSI 150	480	650	915	165	100

**Filtro tipo
FA 400-FA 600-FA 1000-FA 3000**

**Strainer type
FA 400-FA 600-FA 1000-FA 3000**



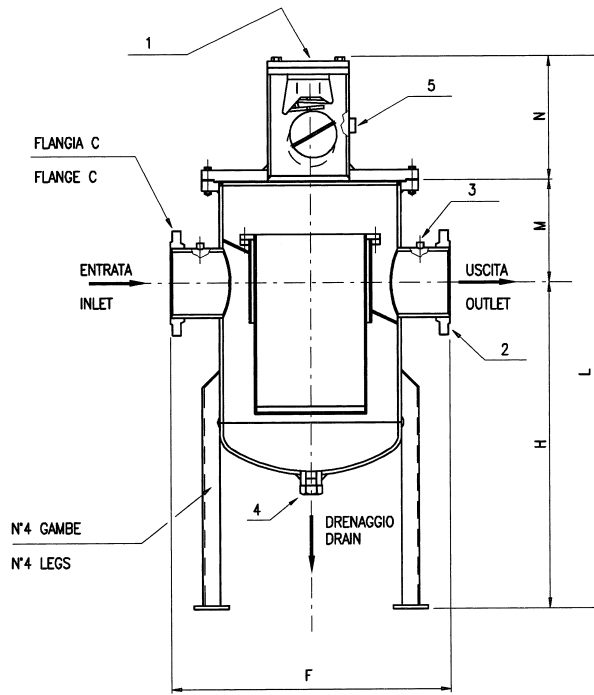
Tipo/Type	C	F	H	L	M	N
FA 400	4" ANSI 150	760	750	1112	200	162
FA 600	6" ANSI 150	880	750	1180	260	170
FA 1000	8" ANSI 150	880	950	1530	380	200
FA 3000	10" ANSI 150	1000	950	1595	400	245

- 2 Flange ingresso-uscita
- 3 Attacchi manometro differenziale DN 3/8" NPT-F
- 4 Drenaggio DN 1" 1/4 NPT-F
- 5 Attacco manometro DN 1/2" NPT-F

- 2 Inlet/Outlet flanges
- 3 Differential pressure gauge connections DN 3/8" NPT-F
- 4 Drain DN 1" 1/4 NPT-F
- 5 Pressure gauge connection DN 1/2" NPT-F

Filtro degasatore tipo FDA 200

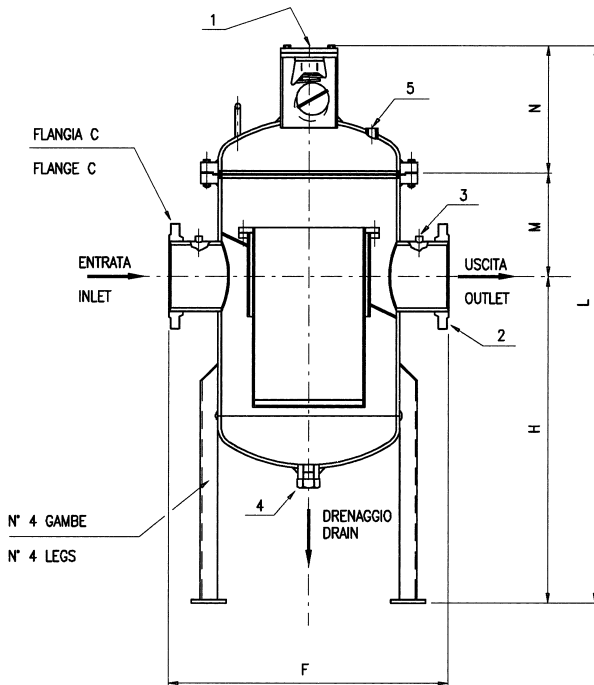
Strainer air separator type FDA 200



Tipo/Type	C	F	H	L	M	N
FDA 200	3" ANSI 150	480	650	1150	165	335

**Filtro degasatori tipo
FDA 400-FDA 600-FDA 1000-FDA 3000**

**Strainer type
FDA 400-FDA 600-FDA 1000-FDA 3000**



Tipo/Type	C	F	H	L	M	N
FDA 400	4" ANSI 150	760	750	1380	200	430
FDA 600	6" ANSI 150	880	750	1460	260	450
FDA 1000	8" ANSI 150	880	950	1810	380	480
FDA 3000	10" ANSI 150	1000	950	1855	400	505

1 Scarico degasatore DN 1" NPT-F

2 Flange ingresso-uscita

3 Attacchi manometro differenziale DN 3/8" NPT-F

4 Drenaggio DN 1" 1/4 NPT-F

5 Attacco manometro DN 1/2" NPT-F

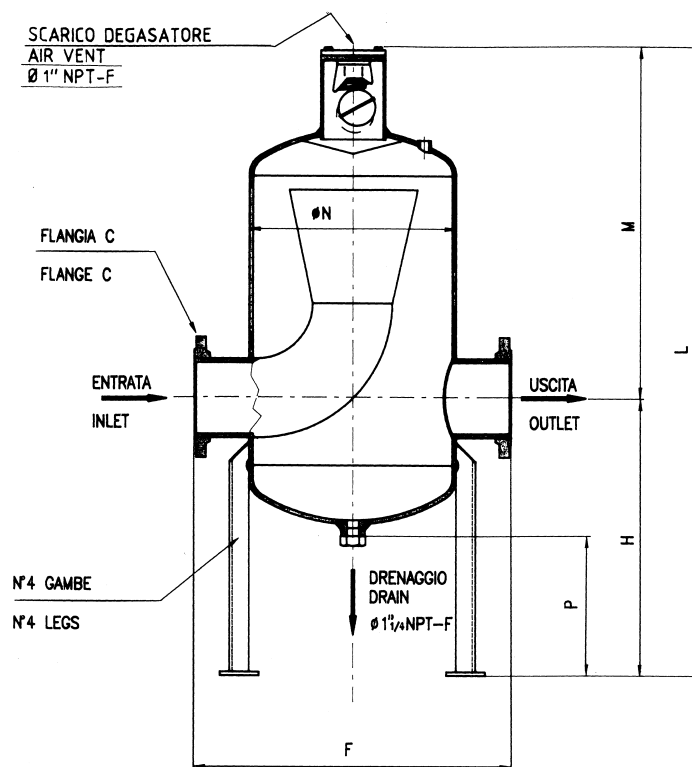
1 Air separator discharge DN 1" NPT-F

2 Inlet/Outlet flanges

3 Differential pressure gauge connections DN 3/8" NPT-F

4 Drain DN 1" 1/4 NPT-F

5 Pressure gauge connection DN 1/2" NPT-F



Tipo/Type	C	F	H	L	M	N	P	Portata Max Max flow rate m ³ /h
ASV 200	3" ANSI 150	480	650	1410	760	270	455	80
ASV 400	4" ANSI 150	680	750	1660	910	450	520	150
ASV 600	6" ANSI 150	800	750	1860	1110	560	445	250
ASV 1000	8" ANSI 150	950	950	1920	1170	680	575	450
ASV 3000	10" ANSI 150	1200	950	2665	1715	900	525	900

Valvola degasatrice per degasatori e filtri/degasatori

- Costruzione:
- corpo in alluminio
 - pistone in bronzo o acciaio inox con inserto in teflon per tenuta spillo
 - sfera galleggiante in acciaio inox
 - guarnizione in viton o teflon
 - perni in acciaio inox per snodo leva
 - attacco filettato per scarico degasatrice Ø 1" NPT femm.
 - sezione di passaggio "sfiato gas" 314 mm².

Air vent valve for air separators and strainer - air separator

- Body in aluminium
- Piston in brass or stainless steel with teflon insert for needle seal.
- Ball float in stainless steel.
- Gasket in Viton or Teflon.
- Lever pin in stainless steel.
- Connection for air separator discharge Ø 1" NPT-F.
- Total open surface to vent air: 314 mm².



Isoil Impianti Spa si riserva di apportare migliorie ai propri prodotti. Pertanto le specifiche qui descritte possono variare senza obbligo alcuno di informare l'utilizzatore, che può verificarne l'aggiornamento presso il costruttore. Il costruttore declina ogni responsabilità dall'uso di specifiche non aggiornate.

Isoil Impianti Spa reserves to improve its own products. Therefore specifications contained herein are subject to change without previous notice and the user should verify their validity with the manufacturer. The manufacturer assumes no responsibility for the use of specifications which may have been modified.

Distributed by:



3, Poruchik Nedelcho Bonchev Str., fl. 5, 1528 Sofia, Bulgaria
tel: +359 2 973 27 67, e-mail: office@daisglobal.eu