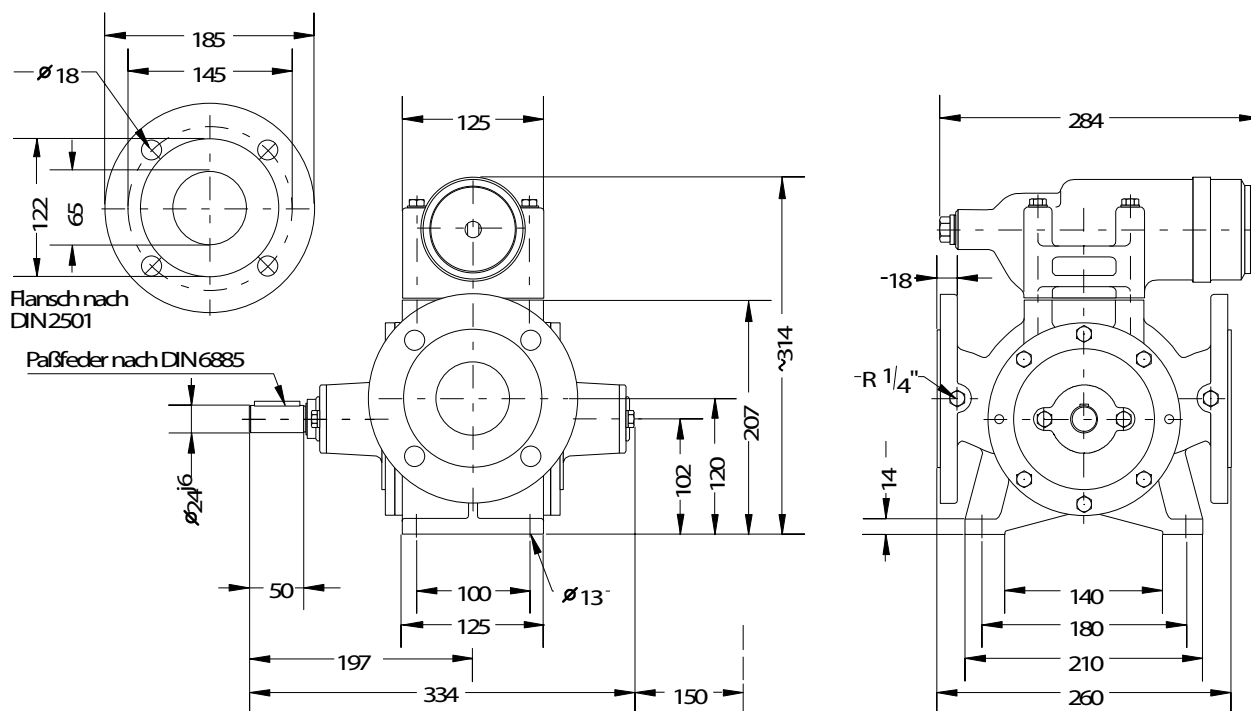


Selbstansaugende Flügelzellenpumpe für dünn- und zähflüssige Mineralölprodukte, Lösemittel und andere nicht korrosive und / oder feststofffreie Medien, sowie Medien mit hohem spez. Gewicht.
Geeignet für Einbau in Zone 1.

4-Lochflansch DN 65, nach DIN 2501
rechtsdrehend, Gehäuse: PN 16
Gehäusematerial GGG 50, ChemCoat
Tefzel-Flügel, PTFE an der GLRD
freies Wellenende $\varnothing 24 \times 50$ mm
 $n_{min} = 100$ U/min
 $n_{max} = 1000$ U/min (abhängig von der Viskosität)
 $\Delta p_{max} = 7$ bar
Gewicht = 33 kg
max.Viskosität = 50.000 cSt.
Theoretisches Fördervolumen: 407 cm³/U
Temperaturbereich: -25°C bis +70°C



Distributed by:



3, Poruchik Nedelcho Bonchev Str., fl. 5, 1528 Sofia, Bulgaria
tel: +359 2 973 27 67, e-mail: office@daisglobal.eu