

**Selbstansaugende Flügelzellenpumpe, für dünnflüssige Mineralölprodukte und andere nicht korrosive und / oder feststofffreie Medien.**

**Geignet für Einbau in Zone 1.**

TW1-Flansch, rechtsdrehend, Gehäuse: PN 10

$n_{min} = 400 \text{ U/min}$   $n_{max} = 1200 \text{ U/min}$

$\Delta p_{max} = 8 \text{ bar}$

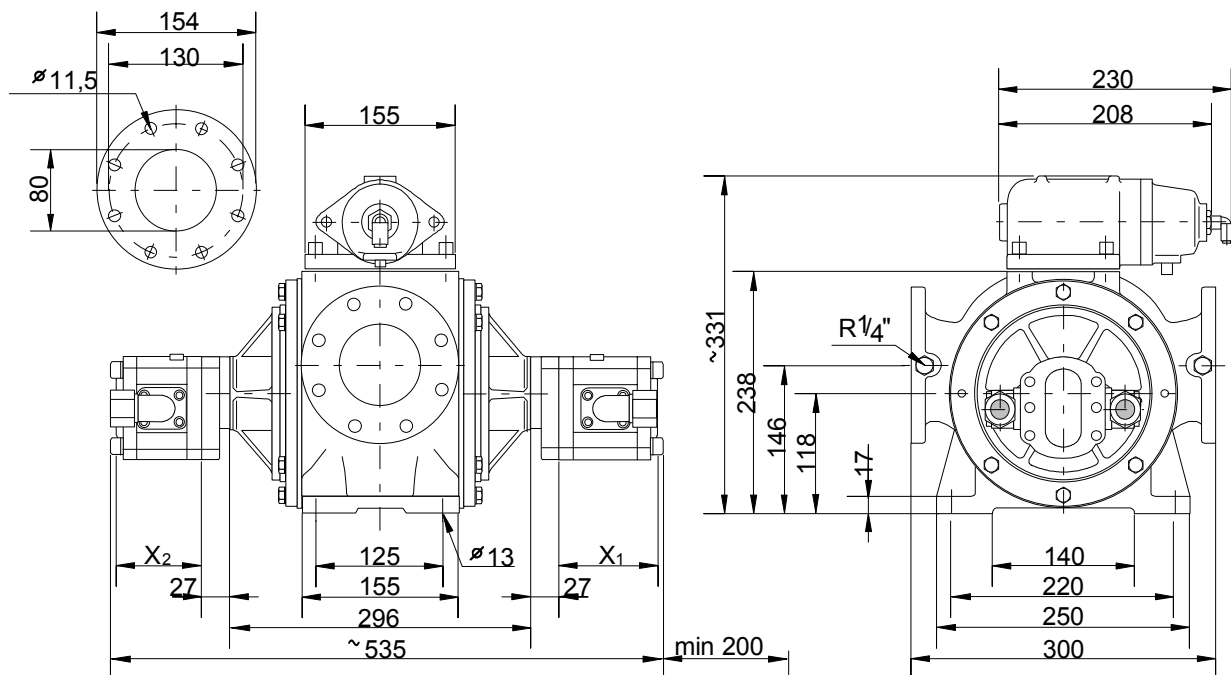
Gewicht = 54 kg

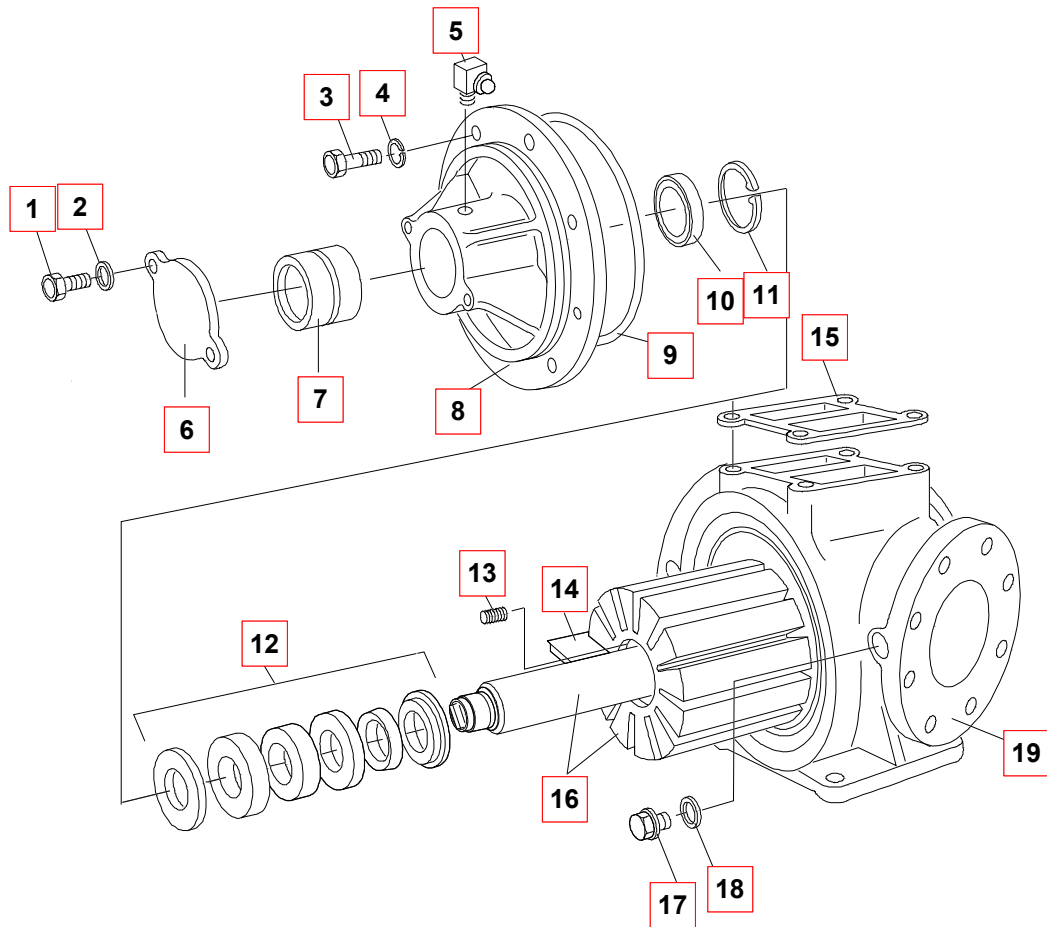
max. Viskosität = 76 cSt.

Theoretisches Fördervolumen:  $975 \text{ cm}^3/\text{U}$

Temperaturbereich:  $-25^\circ\text{C}$  bis  $+70^\circ\text{C}$

Anschlüsse für Hydraulikmotoren MZFS 0/..R und MZFS0/..L





Pos.	ET	#	Anr.	Type
01		4	1022098	SKTSHR M 8X 20-8.8-A2E DIN 933
02		4	1023930	SCHEIBE 8,4 -ST DIN 125 *
03		12	1076880	SKTSHR M10X 30-8.8-A2E DIN 933
04		12	1076899	FEDERRING A 10-A2E DIN 128
05		2	1025127	SCHMIERNIPPEL AM 6 DIN 71412
06		2	1032883	DECKEL FP 80/2 KAPPENFORM WELLENABSCHLUß
07		2	1025496	NADELLAGER RNA 69/32
08		2	1608955	GEHÄUSEDECKEL FP 80/2 CHEMCOAT
09	B1,2	2	1020990	O-RING 174 X 3 NBR
10		2	1024759	WDR A 40X 52X 7-NB DIN 3760
11		2	1026328	SICHRING 52X2 DIN 472
12	B1	2	1035440	GLRD 40 HAAR/FAP-D
13		12	1030325	DRUCKF 0,6 X 2,4X 13,5 C=7,338N/MM 1.4310
14	B2	12	1048500	FLÜGEL FP 80/2 DELRIN 500 158X31 X 9,8
15		1	1032689	DICHTUNG FÜR ÜV 80
16		1	1029998	LÄUFER FP.N 80/2 KPL.
17		2	1023566	VLSHR R 1/4-5.8-A2E DIN 910
18		2	1089818	DICHTR. A 14 X 18 -AL DIN 7603
19		1	1034479	GEHÄUSE M.F FP 80- 975 M.KURVE

A-> Verschleißteil, B-> Ersatzteil, C-> Reparatursatz, S-> Sonderzubehör

**Werkzeug:**

Imbusschlüssel (8 mm),  
Maulschlüssel (SW 13 bei FP 65 und FP 80.1, SW 17 bei FP 80.2),  
elastischer Dorn,  
Schraubendreher,  
Drehmomentschlüssel 23 Nm

**Ersatzteile:**

Vor der Demontage müssen die richtigen Ersatzteile vorliegen. Dazu ist die genaue Pumpenbezeichnung erforderlich. Wenn kein Typenschild mehr vorhanden ist, kann die Pumpengröße auf der Pumpe abgelesen werden. Bei Hydrogaten ist die Pumpengröße auf den Mittelsteg, bei Pumpen mit Überströmventil auf dem Verbindungsflansch zum Überströmventil aufgeschlagen.

Außerdem muß die Ausführung des Läufers, sowie die Ausführung der Flügel bekannt sein.

**Demontage der Antriebsverbindung:**

Zylinderschraube mit Imbusschlüssel lösen und Antriebsverbindung abziehen.

**Demontage der Pumpe:**

Befestigungsschrauben [3] im Deckel [8] mit Maulschlüssel lösen.

Zwei Schrauben in die vorgesehenen Gewindebohrung drehen, bis der Deckel [8] abhebt.

Schrauben wieder lösen und Deckel vorsichtig vom Läufer [16] ziehen. Dabei nicht die Gleitfläche der Gleitringdichtung [12] berühren, ggf. mit weichem sauberem Papier abwischen.

Flügel [14] mit Hilfe eines Schraubendrehers herausziehen. Läufer vorsichtig herausziehen, wobei darauf zu achten ist, daß der bruchempfindliche Gegenring in der Gleitringdichtung auf der anderen Seite des Läufers nicht auf den Gehäuseboden aufschlägt.

**Reparatur:**

Die Gleitringdichtung [12] kann mit einem elastischen Dorn vorsichtig von der gegenüberliegenden Seite herausgedrückt werden. Ist ein Teil der Gleitringdichtung defekt, grundsätzlich die Gleitringdichtung komplett tauschen.

Der O-Ring [9] muß vor dem Einsetzen gefettet werden.

Sind Flügel zerstört, so ist die Anlage auf beiden Seiten der Pumpe bis zu den Filtern zu reinigen.

**Montage:**

Den Läufer vorsichtig ins Pumpengehäuse schieben. Wenn möglich, Pumpengehäuse dazu auf den Kopf stellen, da dann der Läufer auf dem Pumpengehäuse geschoben werden kann.

Alle Flügel werden mit der offenen Seite zur Förderrichtung in den Läufer eingebaut.

Deckel auf den Läufer schieben und Sechskantschrauben über Kreuz anziehen.

Antriebsverbindung anschrauben.