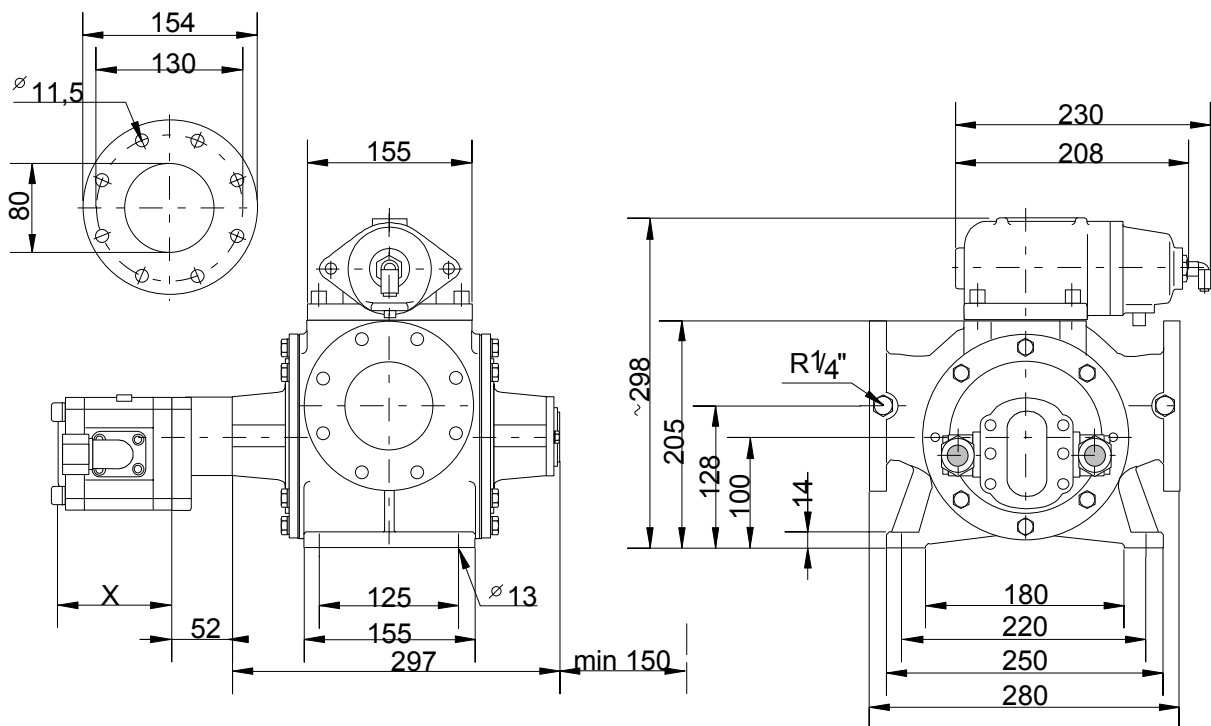
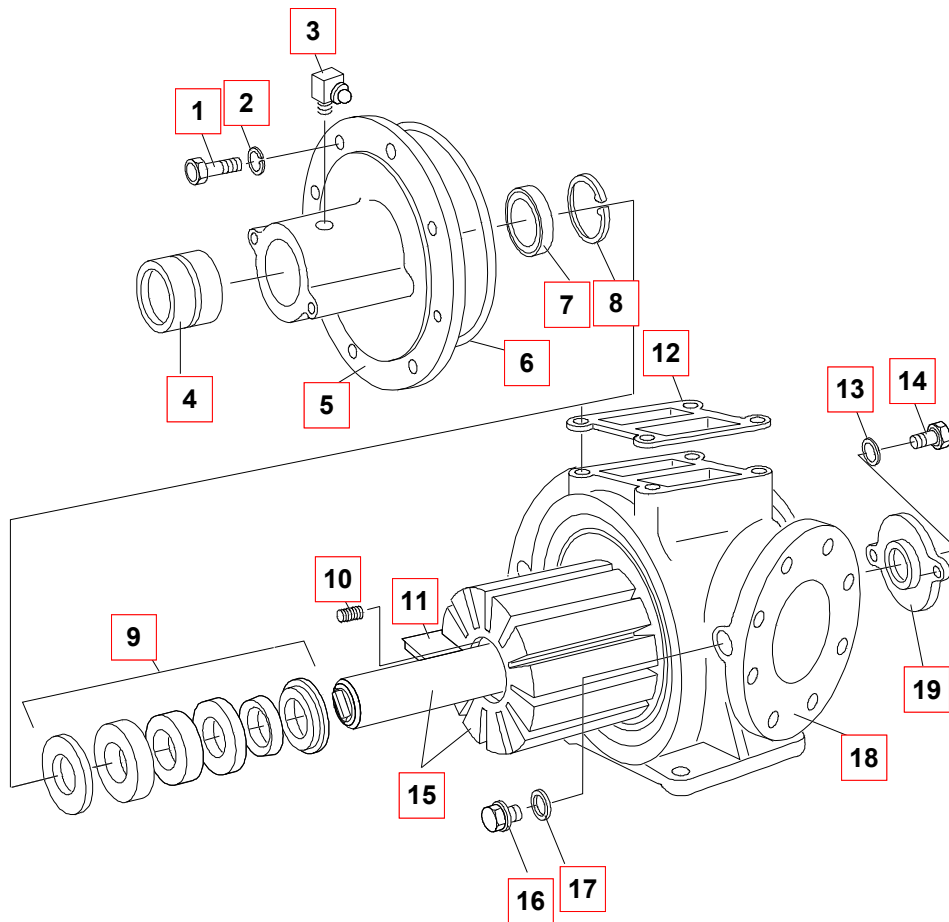


**Selbstansaugende Flügelzellenpumpe, für dünnflüssige Mineralölprodukte und andere nicht korrosive und / oder feststofffreie Medien.
Geignet für Einbau in Zone 1.**

TW1-Flansch, rechtsdrehend, Gehäuse: PN 10
n_{min} = 600 U/min n_{max} = 1500 U/min
delta p_{max} = 8 bar
Gewicht = 35,5 kg
max. Viskosität = 76 cSt.
Theoretisches Fördervolumen: 700 cm³/U
Temperaturbereich: -25°C bis +70°C
Anschluß für Hydraulikmotor HyMZFS 0/..L





Pos.	ET	#	Anr.	Type
01		12	1022110	SKTSHR M 8X 25-8.8-A2E DIN 933
02		12	1024058	FEDERRING A 8-A2E DIN 128
03		2	1025135	SCHMIERNIPPEL CM 6 DIN 71412
04		2	1025518	NADELLAGER RNA 6906
05		2	1043648	GEHÄUSEDECKEL FP 80/1 AH 1616
06	B1,2	2	1039764	O-RING 146 X 3 NBR
07		2	1024740	WDR A 35X 47X 7-NB DIN 3760
08		2	1026301	SICHRING 47X1,75 DIN 472
09	B1	2	1035432	GLRD 35 HAAR/FAP-D
10		12	1030325	DRUCKF 0,6 X 2,4X 13,5 C=7,338N/MM 1.4310
11	B2	12	1032956	FLÜGEL FP 80 DELRIN 500 158X25 X 7,8
12		1	1032689	DICHTUNG FÜR ÜV 80
13		2	1023930	SCHEIBE 8,4 -ST DIN 125 *
14		2	1022080	SKTSHR M 8X 20-8.8 DIN 933
15		1	1037656	LÄUFER FP.J 80/1 KPL.
16		2	1023566	VSLSHR R 1/4-5.8-A2E DIN 910
17		2	1089818	DICHTR. A 14 X 18 -AL DIN 7603
18		1	1044083	GEHÄUSE M.F FP 80- 700 M.KURVE
19		1	1032778	DECKEL FP 80/1 GESCHLOSSEN WELLENABSCHLUß

A-> Verschleißteil, B-> Ersatzteil, C-> Reparatursatz, S-> Sonderzubehör

Werkzeug:

Imbusschlüssel (8 mm),
Maulschlüssel (SW 13 bei FP 65 und FP 80.1, SW 17 bei FP 80.2),
elastischer Dorn,
Schraubendreher,
Drehmomentschlüssel 23 Nm

Ersatzteile:

Vor der Demontage müssen die richtigen Ersatzteile vorliegen. Dazu ist die genaue Pumpenbezeichnung erforderlich. Wenn kein Typenschild mehr vorhanden ist, kann die Pumpengröße auf der Pumpe abgelesen werden. Bei Hydrogaten ist die Pumpengröße auf den Mittelsteg, bei Pumpen mit Überströmventil auf dem Verbindungsflansch zum Überströmventil aufgeschlagen.

Außerdem muß die Ausführung des Läufers, sowie die Ausführung der Flügel bekannt sein.

Demontage der Antriebsverbindung.

Zylinderschraube mit Imbusschlüssel lösen und Antriebsverbindung abziehen.

Demontage der Pumpe:

Befestigungsschrauben [1] im Deckel [5] mit Maulschlüssel lösen.

Zwei Schrauben in die vorgesehenen Gewindebohrung drehen, bis der Deckel [5] abhebt.

Schrauben wieder lösen und Deckel vorsichtig vom Läufer [15] ziehen. Dabei nicht die Gleitfläche der Gleitringdichtung [9] berühren, ggf. mit weichem sauberem Papier abwischen.

Flügel [11] mit Hilfe eines Schraubendrehers herausziehen.

Läufer vorsichtig herausziehen, wobei darauf zu achten ist, daß der bruchempfindliche Gegenring in der Gleitringdichtung auf der anderen Seite des Läufers nicht auf den Gehäuseboden aufschlägt.

Reparatur:

Die Gleitringdichtung [9] kann mit einem elastischen Dorn vorsichtig von der gegenüberliegenden Seite herausgedrückt werden. Ist ein Teil der Gleitringdichtung defekt, grundsätzlich die Gleitringdichtung komplett tauschen.

Der O-Ring [6] muß vor dem Einsetzen gefettet werden.

Sind Flügel zerstört, so ist die Anlage auf beiden Seiten der Pumpe bis zu den Filtern zu reinigen.

Montage:

Den Läufer vorsichtig ins Pumpengehäuse schieben. Wenn möglich, Pumpengehäuse dazu auf den Kopf stellen, da dann der Läufer auf dem Pumpengehäuse geschoben werden kann.

Alle Flügel werden mit der offenen Seite zur Förderrichtung in den Läufer eingebaut.

Deckel mit O-Ring [6] auf den Läufer schieben und Sechskantschrauben über Kreuz anziehen.

Antriebsverbindung anschrauben.