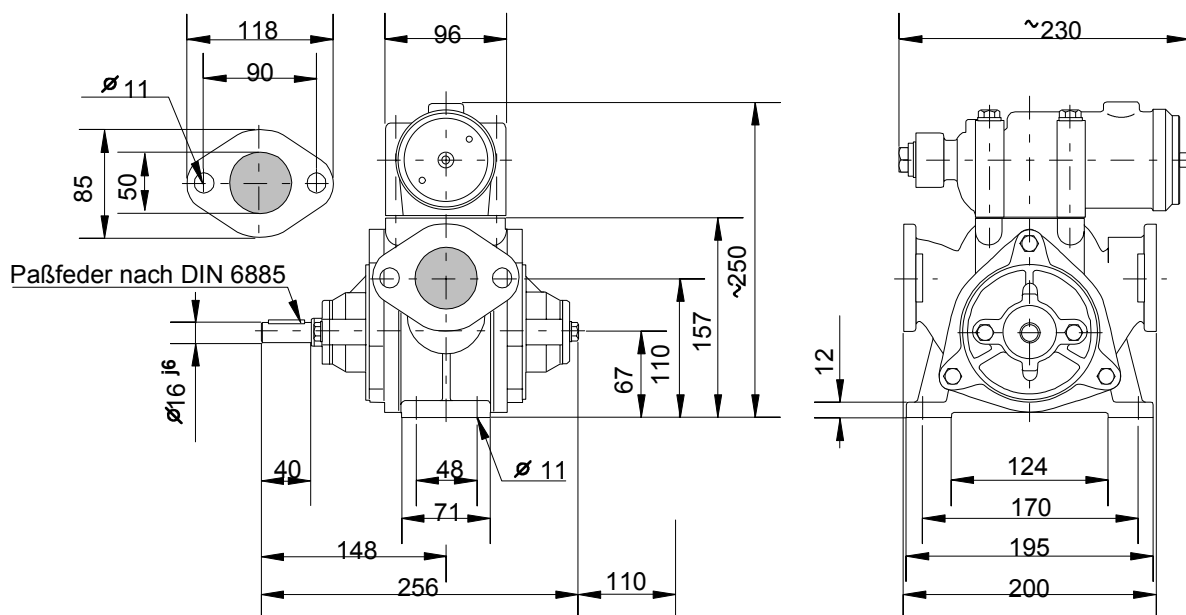
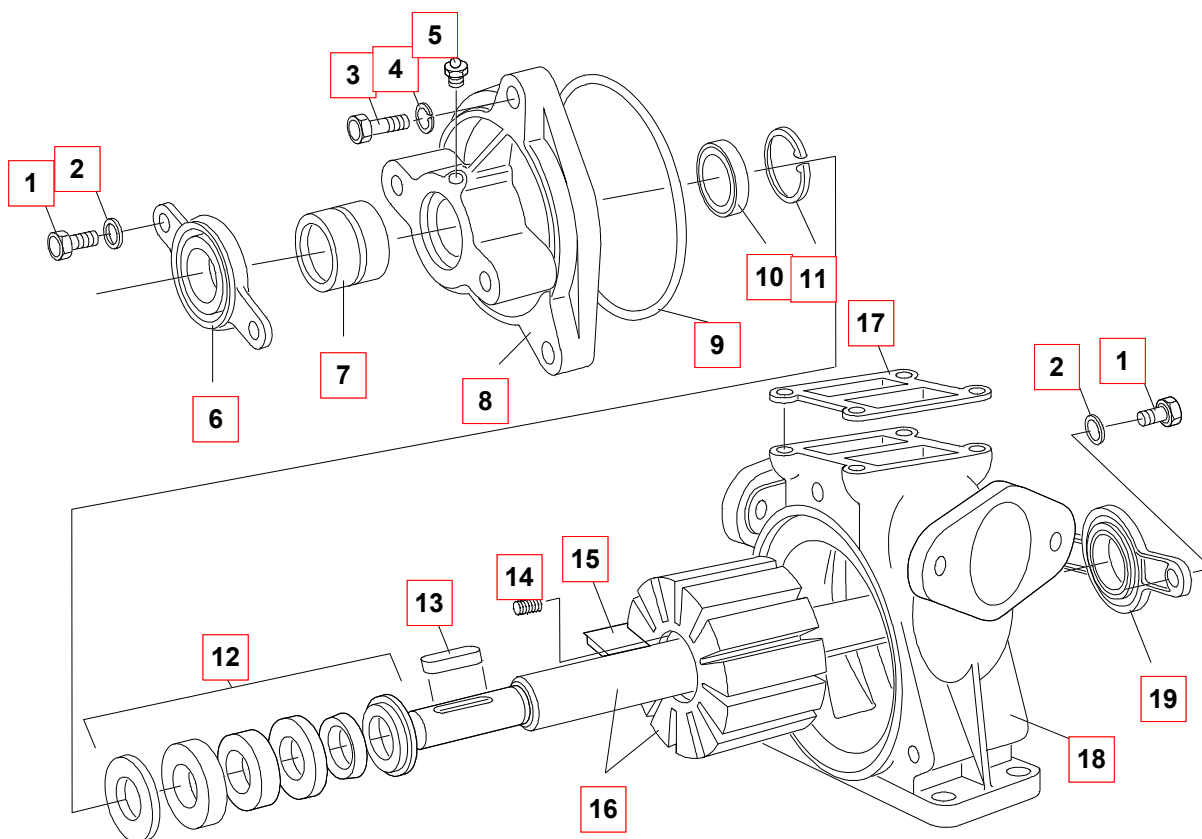


**Selbstansaugende Flügelzellenpumpe für dünn- und zähflüssige Mineralölprodukte und andere nicht korrosive und / oder feststofffreie Medien.  
Geignet für den Einbau in Zone 1.**

Ovalflansch, rechtsdrehend, Gehäuse: PN 10  
freies Wellenende  $\varnothing 16 \times 40$  mm  
 $n_{min} = 100$  U/min  
 $n_{max} = 1000$  U/min (abhängig von der Viskosität)  
 $\Delta p_{max} = 6$  bar  
Gewicht = 16 kg  
max. Viskosität = 50.000 cSt.  
Theoretisches Fördervolumen: 183 cm<sup>3</sup>/U  
Temperaturbereich: -25°C bis +70°C





| Pos. | ET   | #  | Anr.    | Type                                      |
|------|------|----|---------|---|
| 01   |      | 4  | 1022080 | SKTSHR M 8X 20-8.8 DIN 933                |
| 02   |      | 4  | 1023930 | SCHEIBE 8,4 -ST DIN 125                   |
| 03   |      | 6  | 1022268 | SKTSHR M10X 40-8.8 DIN 933                |
| 04   |      | 6  | 1024074 | FEDERRING A 10 DIN 128                    |
| 05   |      | 2  | 1025127 | SCHMIERNIPPEL AM 6 DIN 71412              |
| 06   |      | 1  | 1031305 | DECKEL FP 50 MIT ÖFFNUNG WELLENABSCHLUß   |
| 07   |      | 2  | 1025500 | NADELLAGER                                |
| 08   |      | 2  | 1031534 | GEHÄUSEDECKEL FP 50 GG                    |
| 09   | B1,2 | 2  | 1020842 | O-RING 110 X 3 NBR                        |
| 10   |      | 2  | 1024597 | DICHTRING G 22 X 30 X 4                   |
| 11   |      | 2  | 1027162 | SPRENGRING                                |
| 12   | B1   | 2  | 1035408 | GLRD 22 HAAR/FAP-D                        |
| 13   |      | 1  | 1027545 | PAßFEDER A 5X 5X 32 DIN 6885              |
| 14   |      | 12 | 1030325 | DRUCKF 0,6 X 2,4X 13,5 C=7,338N/MM 1.4310 |
| 15   | B2   | 12 | 1636185 | FLÜGEL F.FP 50 FERTIGTEIL                 |
| 16   |      | 1  | 1117439 | LÄUFER KPL. FPZ 50 C                      |
| 17   |      | 1  | 1108324 | DICHTUNG FÜR ÜV 32                        |
| 18   |      | 1  | 1031569 | GEHÄUSE M.F FP 50- 183 M.KURVE            |
| 19   |      | 1  | 1031313 | DECKEL FP 50 GESCHLOSSEN WELLENABSCHLUß   |

A-> Verschleißteil, B-> Ersatzteil, C-> Reparatursatz, S-> Sonderzubehör



**Werkzeug:**

Imbusschlüssel (8 mm),  
Maulschlüssel (SW 17),  
elastischer Dorn,  
Schraubendreher,  
Drehmomentschlüssel 23 Nm

**Ersatzteile**

Vor der Demontage müssen die richtigen Ersatzteile vorliegen. Dazu ist die genaue Pumpenbezeichnung erforderlich. Wenn kein Typenschild mehr vorhanden ist, kann die Pumpengröße auf der Pumpe abgelesen werden. Bei Hydrogaten ist die Pumpengröße auf den Mittelsteg, bei Pumpen mit Überströmventil auf dem Verbindungsflansch zum Überströmventil aufgeschlagen.

Außerdem muß die Ausführung der Welle, sowie die Ausführung der Flügel bekannt sein.

**Demontage der Antriebsverbindung:**

Zylinderschraube mit Imbusschlüssel (8mm) lösen und Antriebsverbindung abnehmen.

**Demontage:**

Befestigungsschrauben [3] im Deckel [8] mit Maulschlüssel (SW17) lösen.

Deckel vorsichtig vom Läufer [16] ziehen. Dabei nicht die Gleitfläche der Gleitringdichtung [12] berühren, ggf. mit weichem sauberem Papier abwischen.

Flügel [15] mit Hilfe eines Schraubendrehers herausziehen.

Läufer vorsichtig herausziehen, wobei darauf zu achten ist, daß der bruchempfindliche Gegenring in der Gleitringdichtung auf der anderen Seite des Läufers nicht auf den Gehäuseboden aufschlägt.

**Reparatur:**

Die Gleitringdichtung [12] kann mit einem elastischen Dorn vorsichtig von der gegenüberliegenden Seite herausgedrückt werden. Ist ein Teil der Gleitringdichtung defekt, grundsätzlich die Gleitringdichtung komplett tauschen.

Der O-Ring [9] muß vor dem Einsetzen gefettet werden.

Sind Flügel zerstört, so ist die Anlage auf beiden Seiten der Pumpe bis zu den Filtern, sowie das Überströmventil zu reinigen. Bei Hydrogaten ist der Wegeschieber zu reinigen.

**Montage:**

Den Läufer vorsichtig ins Pumpengehäuse schieben. Wenn möglich, Pumpengehäuse dazu auf den Kopf stellen, da dann der Läufer auf dem Pumpengehäuse geschoben werden kann.

Flügel in den Läufer stecken. Dabei ist darauf zu achten, daß bei zwangsgeführten Flügeln die Schrägen in Drehrichtung zeigen. Die Flügel zeigen abwechselnd nach links und rechts, wobei die Spitze immer nach außen zeigt.

Deckel mit O-Ring [9] auf den Läufer schieben und Sechskantschrauben über Kreuz anziehen.

Antriebsverbindung anschrauben.